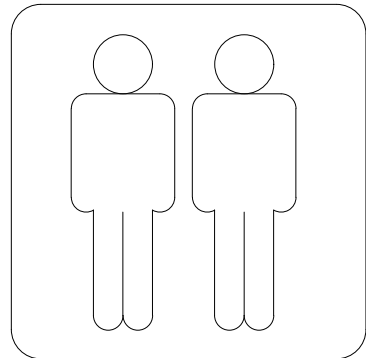
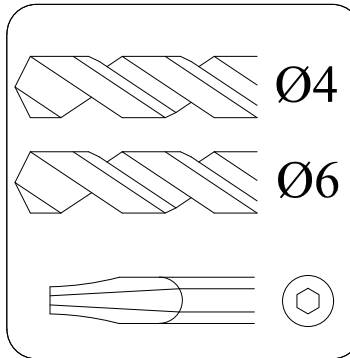
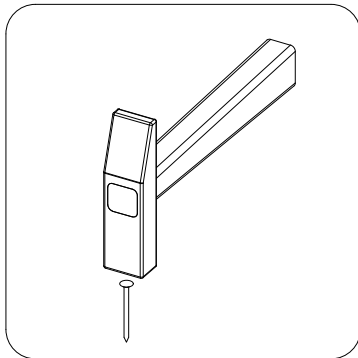
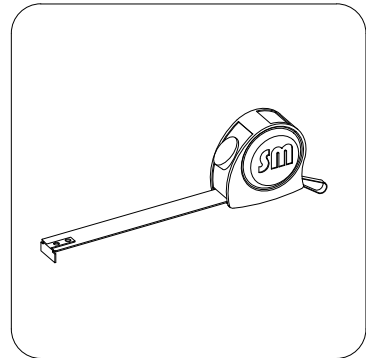
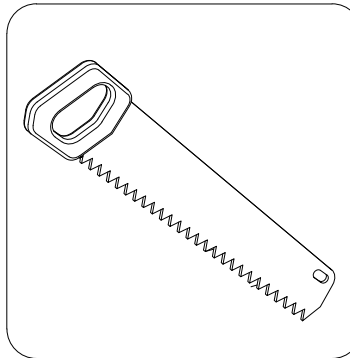
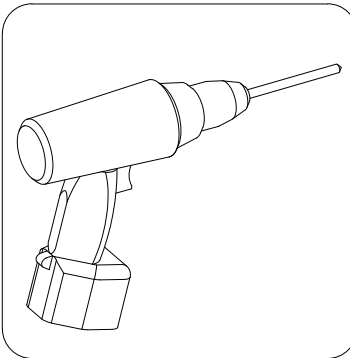
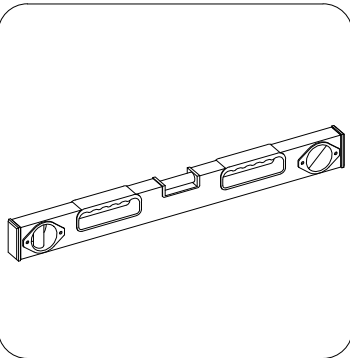
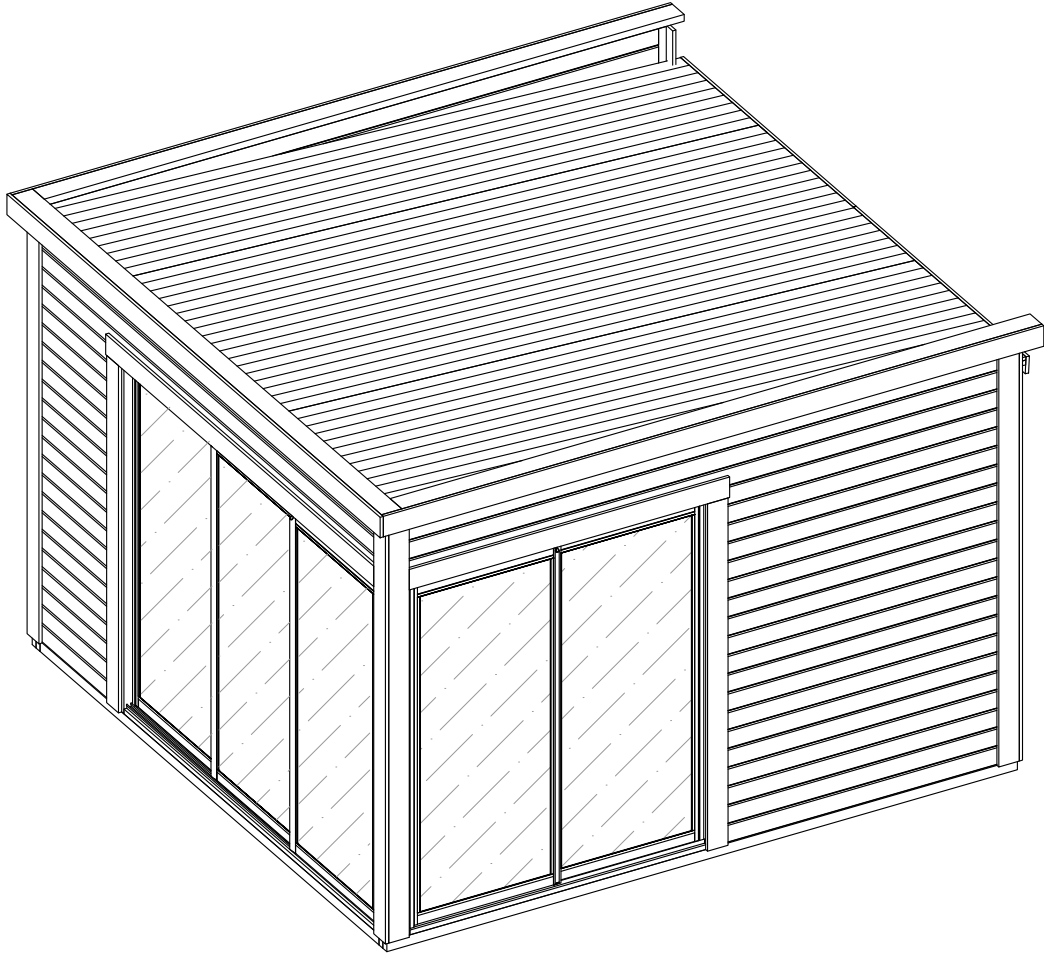
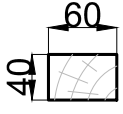

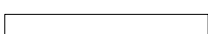

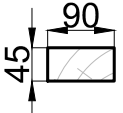
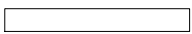



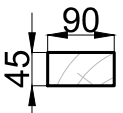


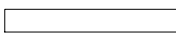
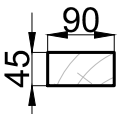
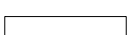

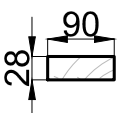


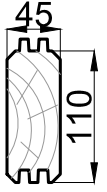
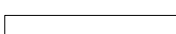
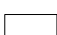
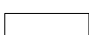
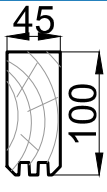
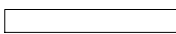


MONTAGEANLEITUNG

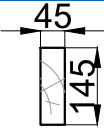
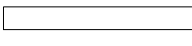
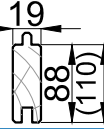

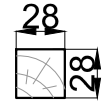

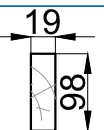
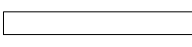
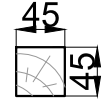

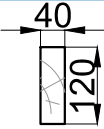
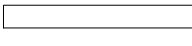
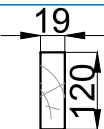
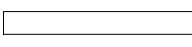
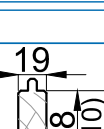

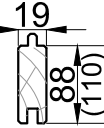
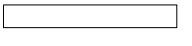
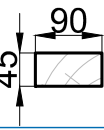

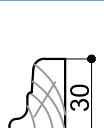
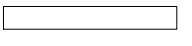
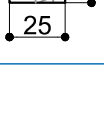
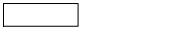

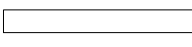
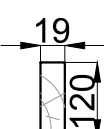
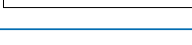
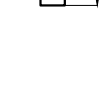
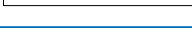




SPEZIFIKATION

FUNDAMENTBALKEN						
		①	3440	10	FUNDAMENTBALKEN	
		②	3695	4	FUNDAMENTBALKEN	
		③	400	9	FUNDAMENTBALKEN	
RAHMENBRETTER						
		④	2300	2	RAHMENBRETT	
		⑤	2180	2	RAHMENBRETT	
		⑥	2090	4	RAHMENBRETT	
		⑦	2470	2	RAHMENBRETT	
		⑧	1781	1	RAHMENBRETT	
		⑨	1736	1	RAHMENBRETT	
		⑩	3420	1	RAHMENBRETT	
		⑪	2623	1	RAHMENBRETT	
		⑫	2578	1	RAHMENBRETT	
		⑬	1736	1	RAHMENBRETT	
		⑭	2578	1	RAHMENBRETT	
WANDBRETTER						
		⑮	3600	48+1	BRETT FÜR VORDER-/RÜCKSEITE	
		⑯	1729	19	BRETT FÜR SEITENWAND	
		⑰	887	19	BRETT FÜR SEITENWAND	
		⑱	3600	4	BRETT FÜR VORDER-/RÜCKSEITE	

PRECĪZĀ GARINĀŠANA

SPEZIFIKATION

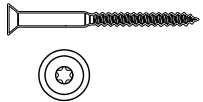
DACHBRETT						
		19	3510	5	DACHSPARREN	
		20	3730	40+1 (32+1)	DACHBRETT	
		21	1755	2	WINDBRETT LEISTE	
		22	1755	2	WINDBRETT	
		23	220	2	DACHBRETT LEISTE	
		24	3750	3	WINDBRETT	
		25	3788	1	WINDBRETT	
		26	3870	2	WINDBRETT	
BODENBRETT						
		27	3555	40+1 (32+1)	BODENBRETT	
		28	707	1	BODENBRETT	
		29	3420	2	BODENLEISTE	
		30	1554	1	BODENLEISTE	
		31	840	1	BODENLEISTE	
		32	2300	2	RAHMENBLLENDE	
		33	2520	6	RAHMENBLLENDE	
		34	2035	2	RAHMENBLLENDE	
		35	1880	1	RAHMENBLLENDE	
		36	2720	1	RAHMENBLLENDE	

SPEZIFIKATION

A1		2538	1	A5		1696	1	B1			2
A2		2538	1	A6		1696	1	B2			2
A3		2017	1	A7		2017	1				
A4		2017	1	A8		2017	1	B3			2
		4.8x32	12			4.8x32	12	B4			2

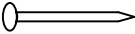
GLASSCHIEBETÜR					
	D1	.	1	GLASSCHIEBETÜR	
	D2	.	1	GLASSCHIEBETÜR	
	D3	.	1	GLASSCHIEBETÜR	
	D4	.	1	GLASSCHIEBETÜR	
	D5	.	1	GLASSCHIEBETÜR	

SCHRAUBE **S1**
4.5x70 mm



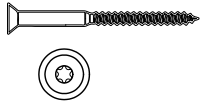
490

NAGEL **N1**
L-40 mm



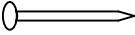
280

SCHRAUBE **S2**
6.0x100 mm



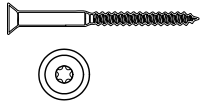
30

NAGEL **N2**
L-50 mm



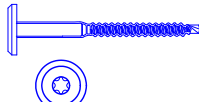
320

SCHRAUBE **S3**
6.0x180 mm



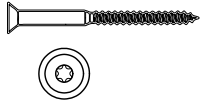
154

SCHRAUBE **S5**
4.2x50 mm

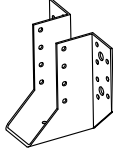


38

SCHRAUBE **S4**
4.0x40 mm



292



x10

5/28

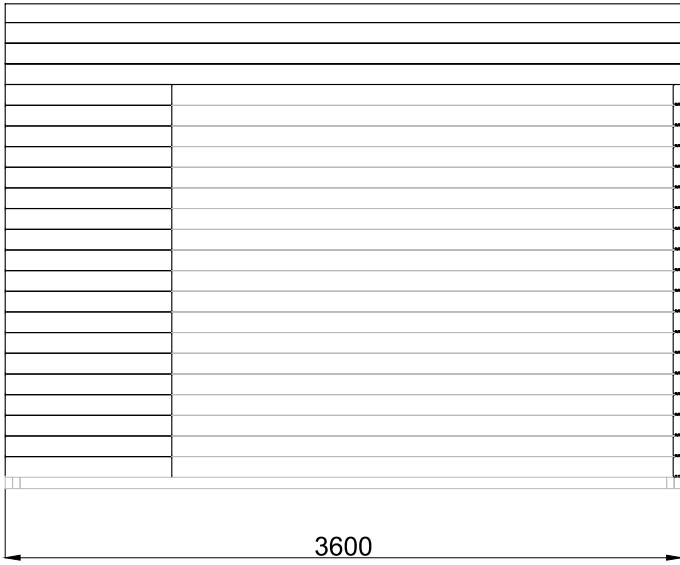
→||←45mm

3,6 x 3,6

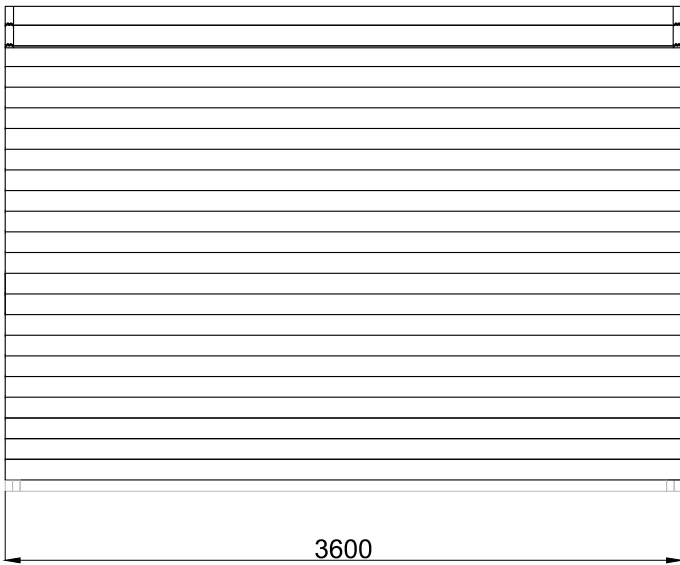
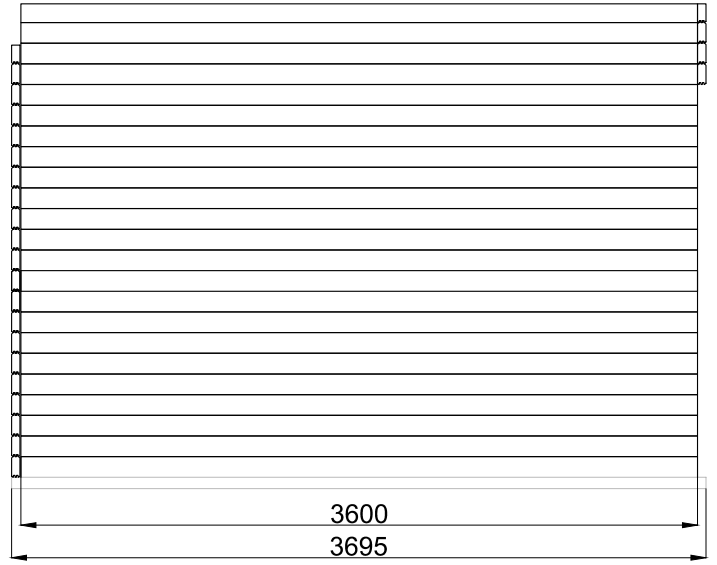
45205

WÄNDE

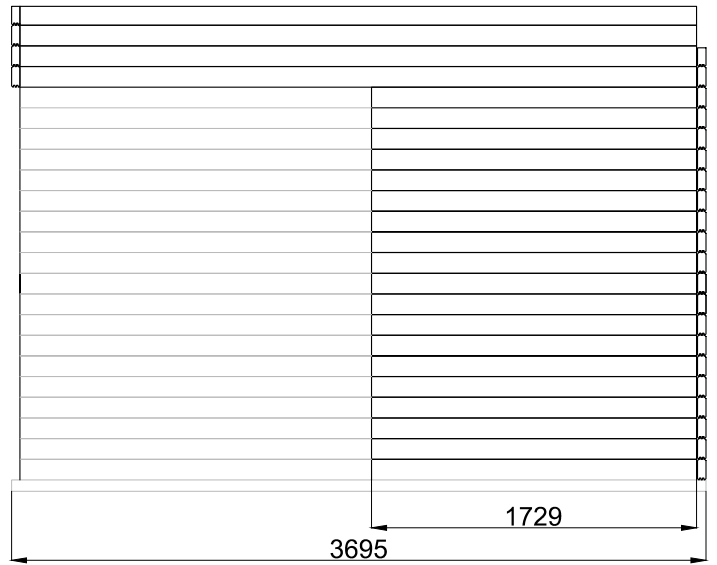
LT



23
22
21
20
19
18
17
16
15
14
13
12
11
10
9
8
7
6
5
4
3
2
1

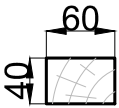
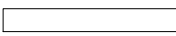
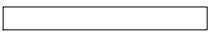



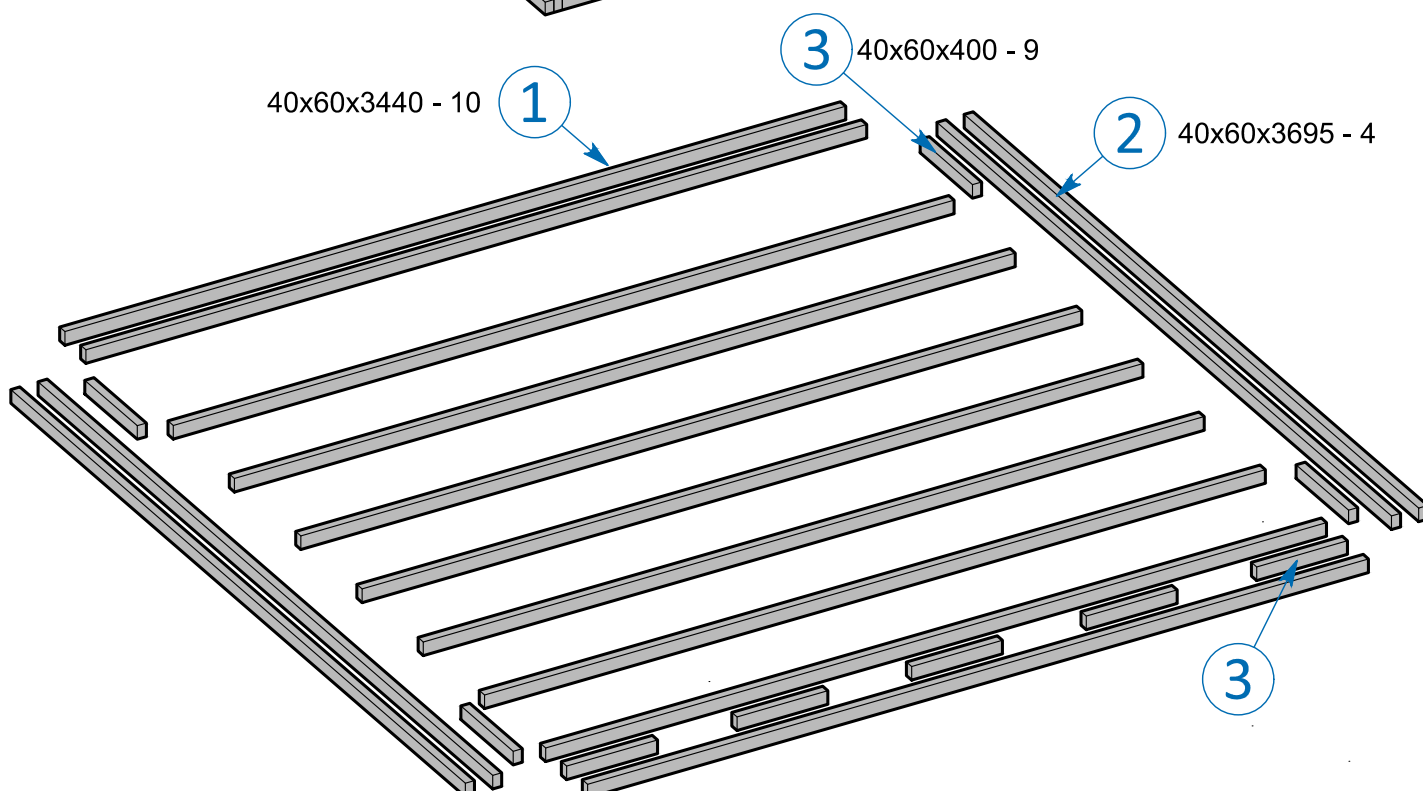
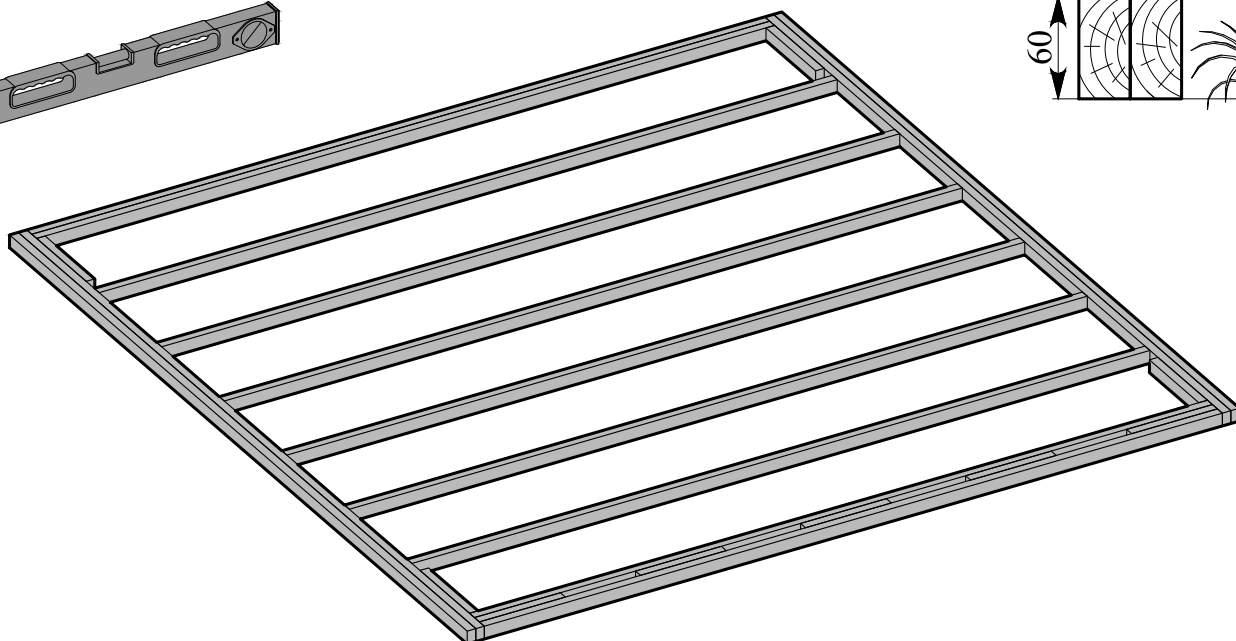
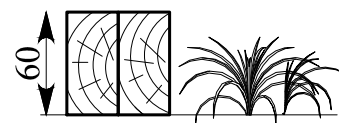
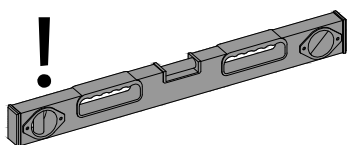
23
22
21
20
19
18
17
16
15
14
13
12
11
10
9
8
7
6
5
4
3
2
1



FUNDAMENTTRAHMEN - ANLEITUNG

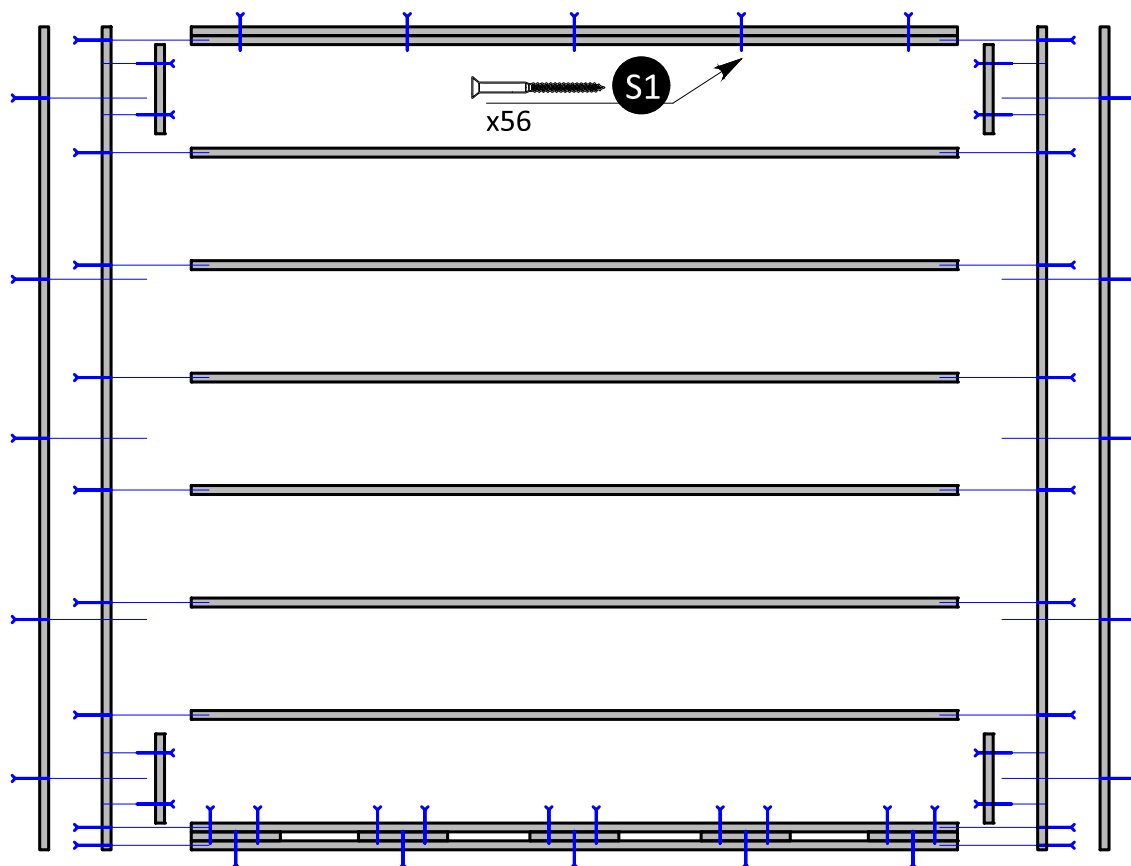
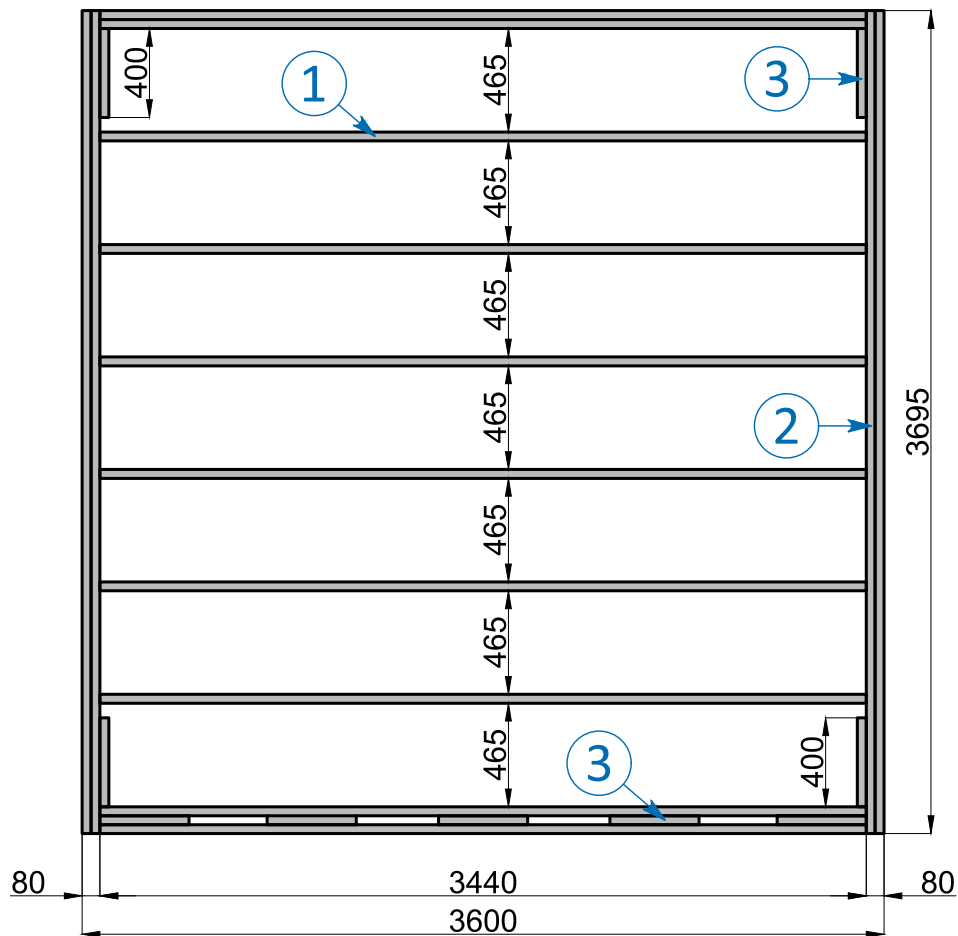
FUNDAMENTTRAHMEN ZUBEHÖR

		①	3440	10	FUNDAMENTBALKEN	
		②	3695	4	FUNDAMENTBALKEN	
		③	400	9	FUNDAMENTBALKEN	



FUNDAMENTRAHMEN MONTAGE

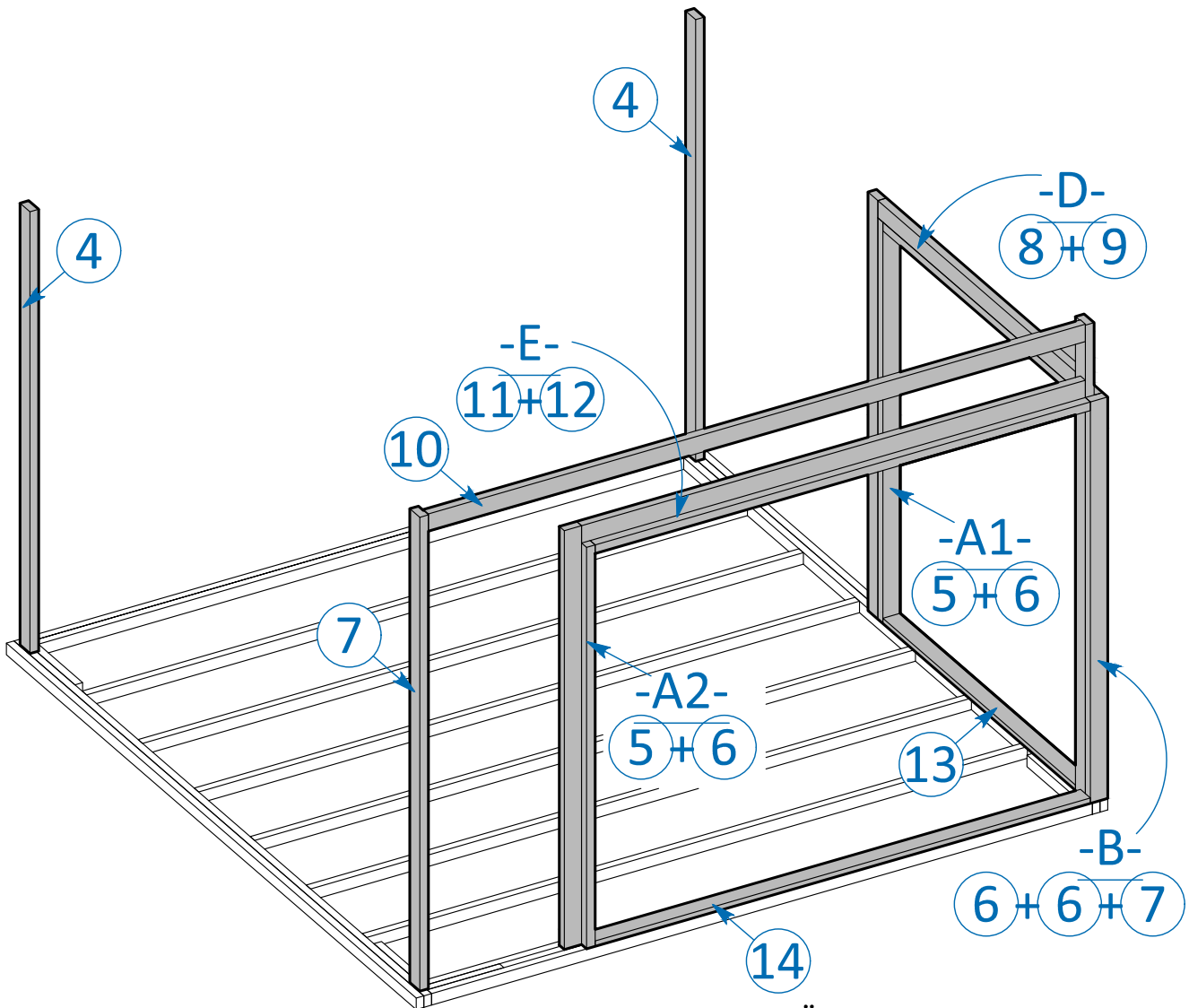
SCHRAUBE
4.5x70 mm **S1**



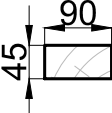


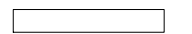
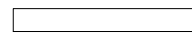
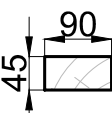



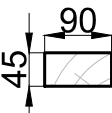

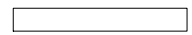
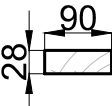
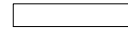

Vorbohren wird empfohlen.

RAHMEN - ANLEITUNG

LT

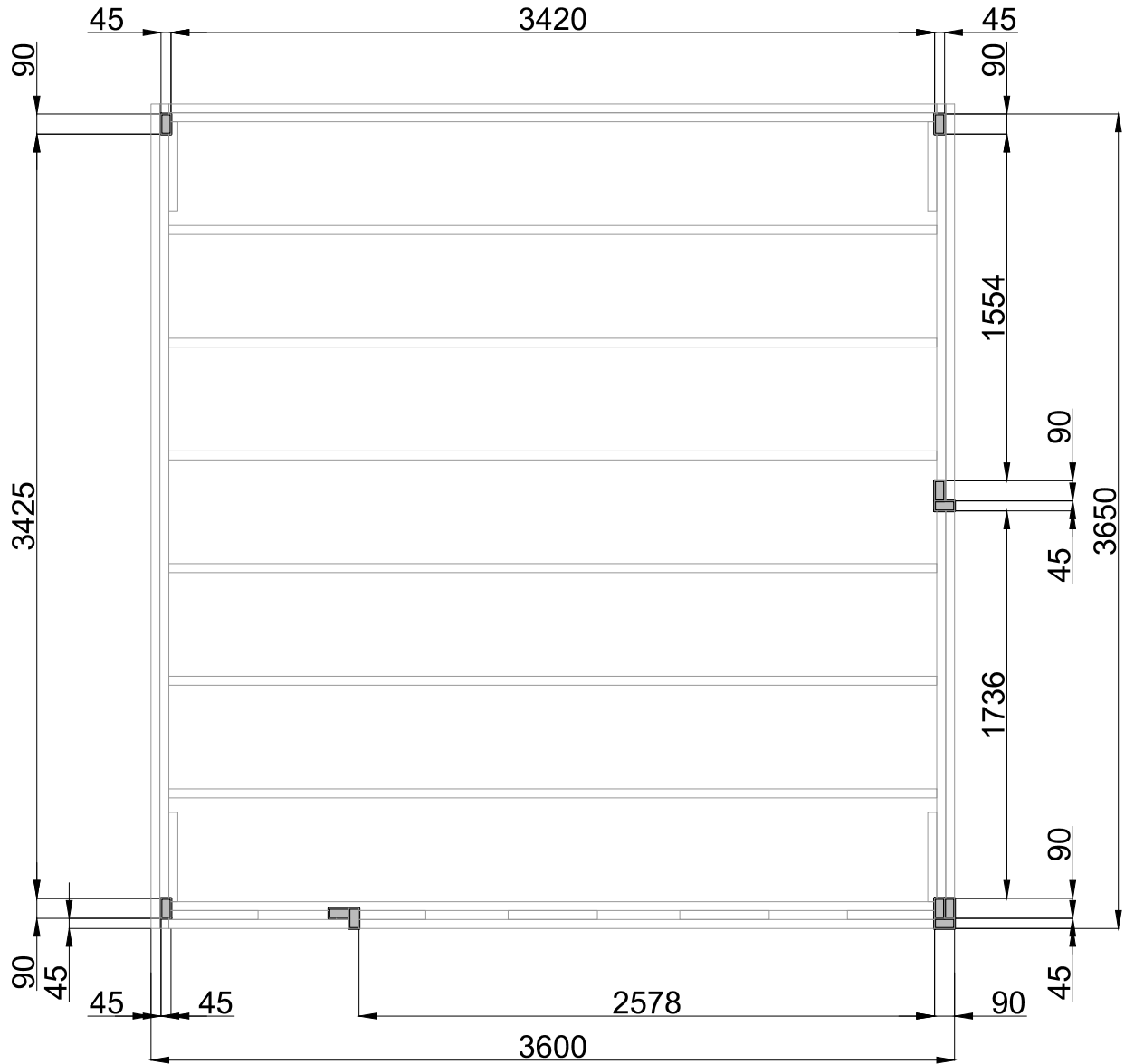


RAHMEN ZUBEHÖR

		④	2300	2	RAHMENBRETT	
		⑤	2180	2	RAHMENBRETT	
		⑥	2090	4	RAHMENBRETT	
		⑦	2470	2	RAHMENBRETT	
		⑧	1781	1	RAHMENBRETT	
		⑨	1736	1	RAHMENBRETT	
		⑩	3420	1	RAHMENBRETT	
		⑪	2623	1	RAHMENBRETT	
		⑫	2578	1	RAHMENBRETT	
		⑬	1736	1	RAHMENBRETT	
		⑭	2578	1	RAHMENBRETT	

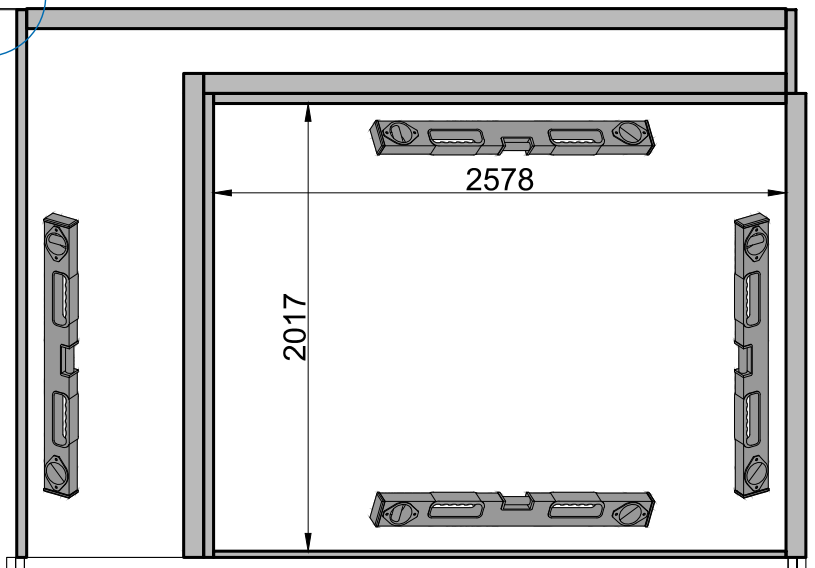
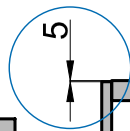
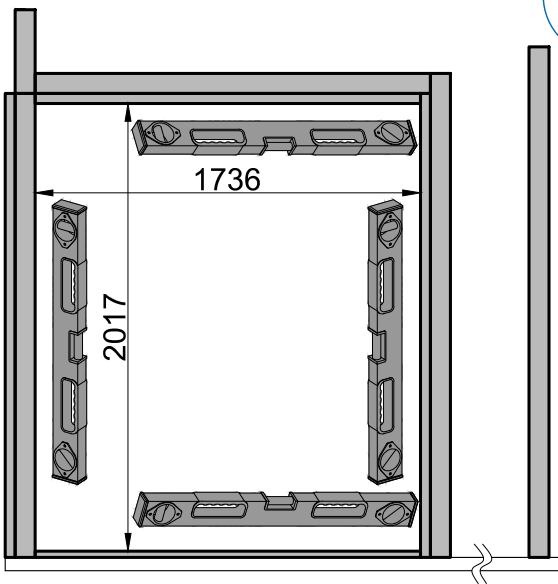
ABMESSUNGEN DER FENSTERÖFFNUNGEN

DRAUFSICHT



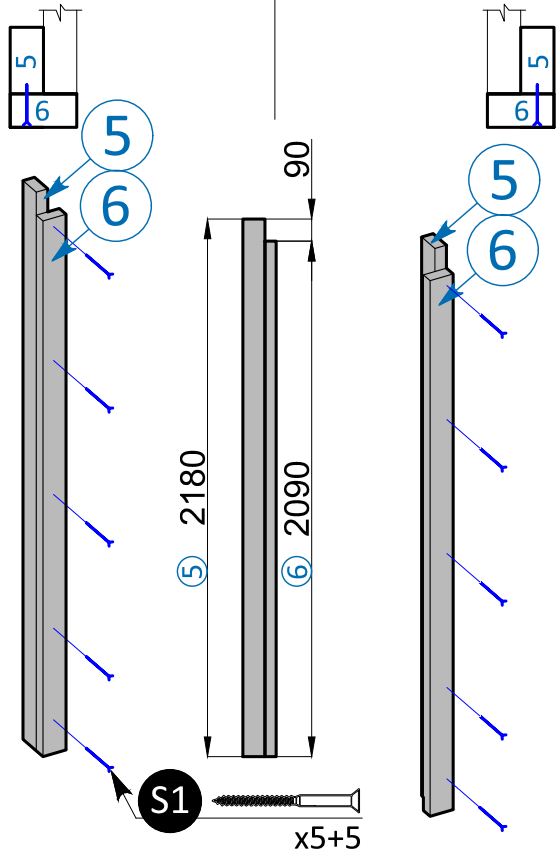
SEITE

FRONT



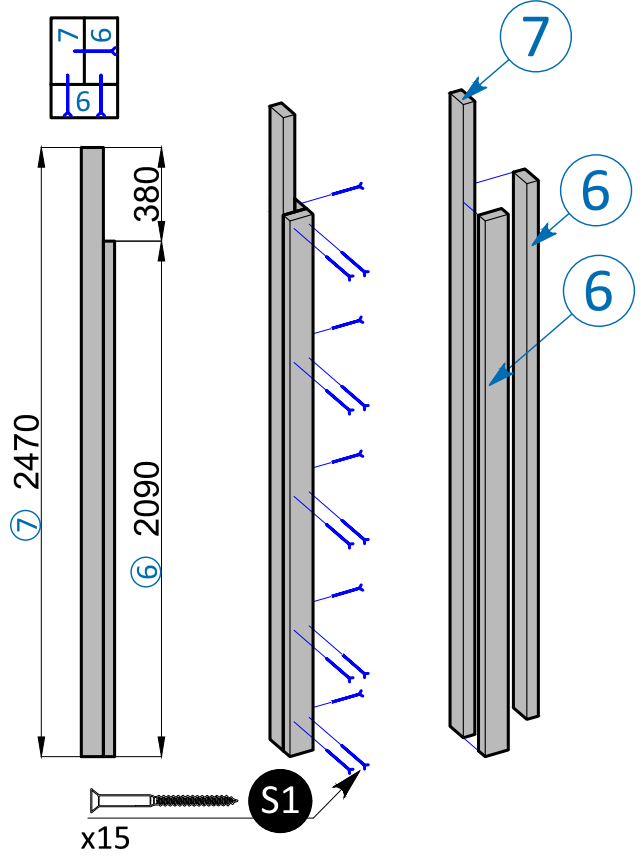
RAHMENBRETTER MONTAGE

-A1-
5+6 -A2-
5+6

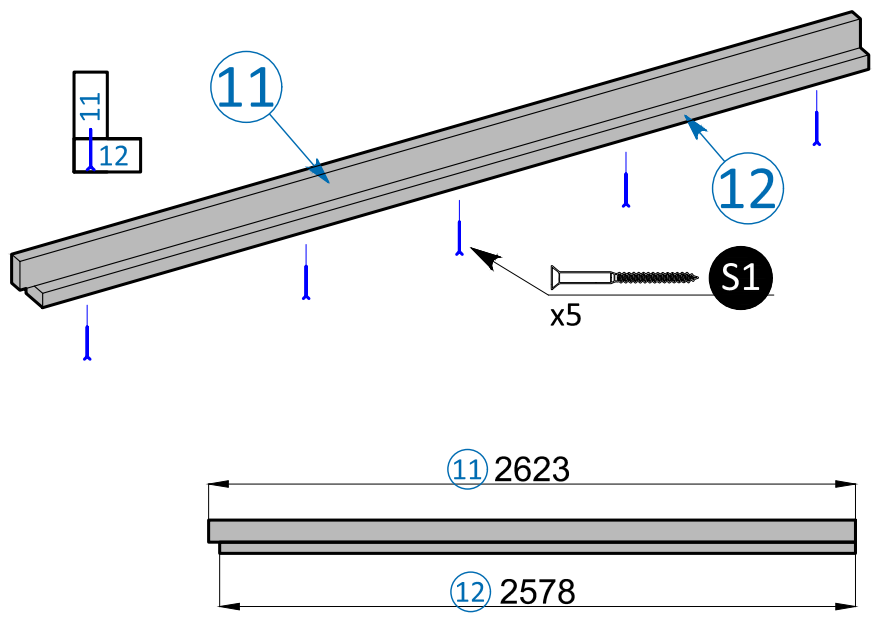


-B-
6+6+7

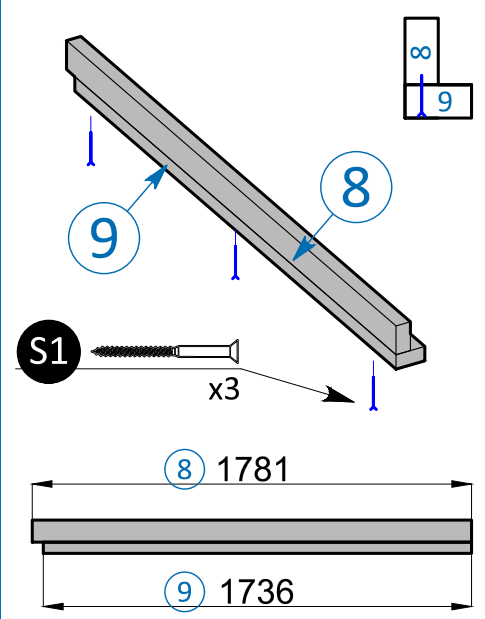
SCHRAUBE
4.5x70 mm S1



-E-
11+12

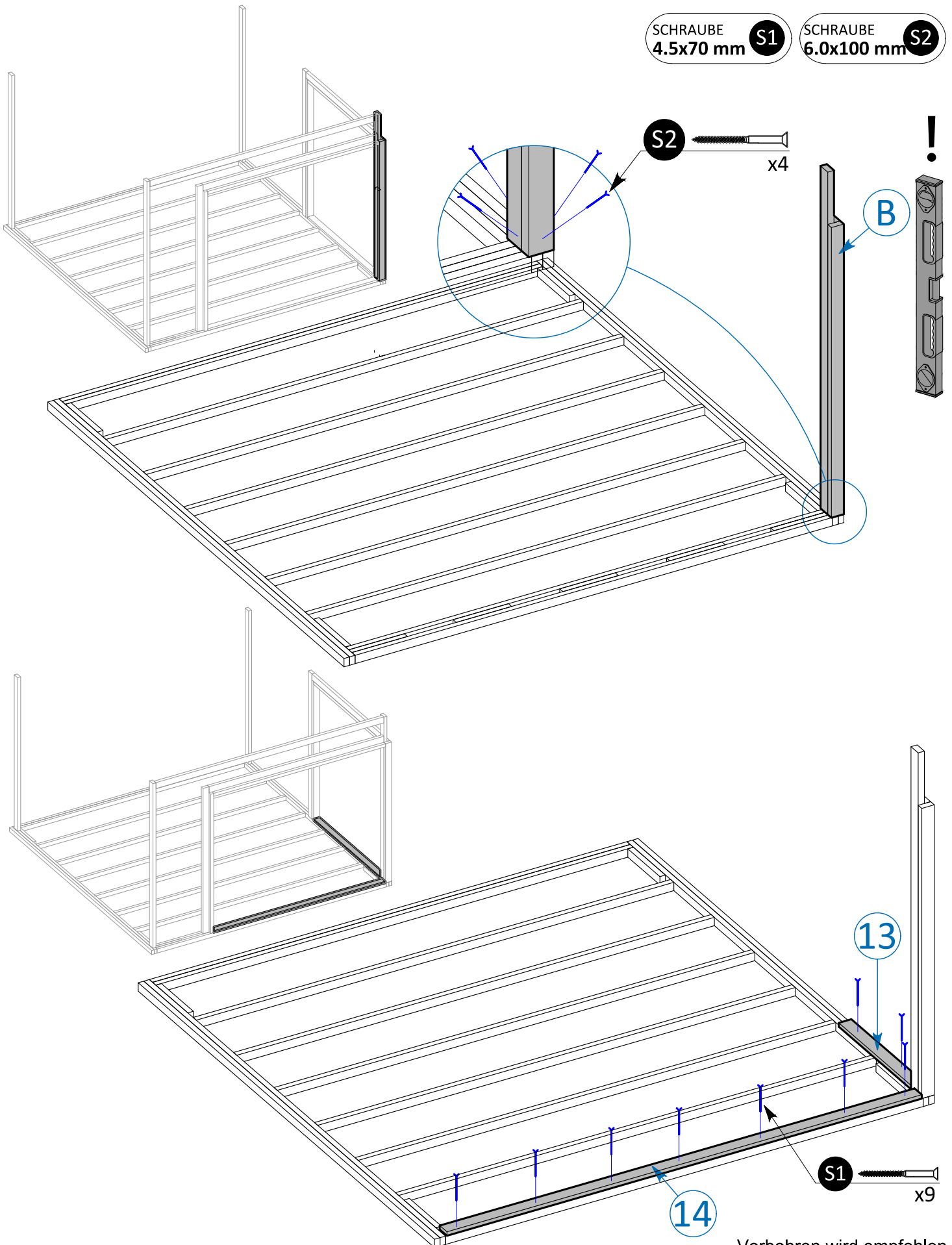


-D-
8+9

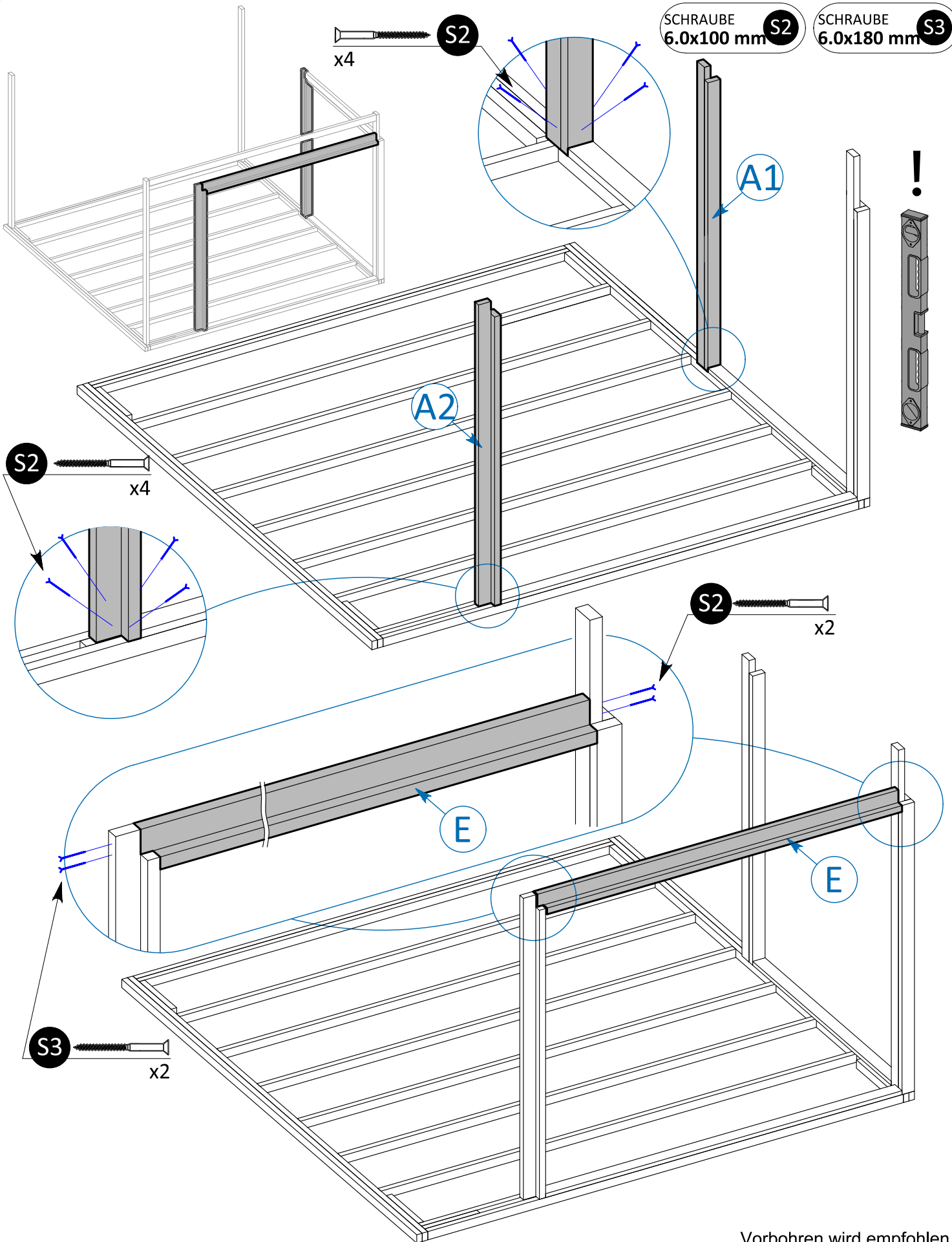


Vorbohren wird empfohlen.

RAHMEN MONTAGE



RAHMEN MONTAGE



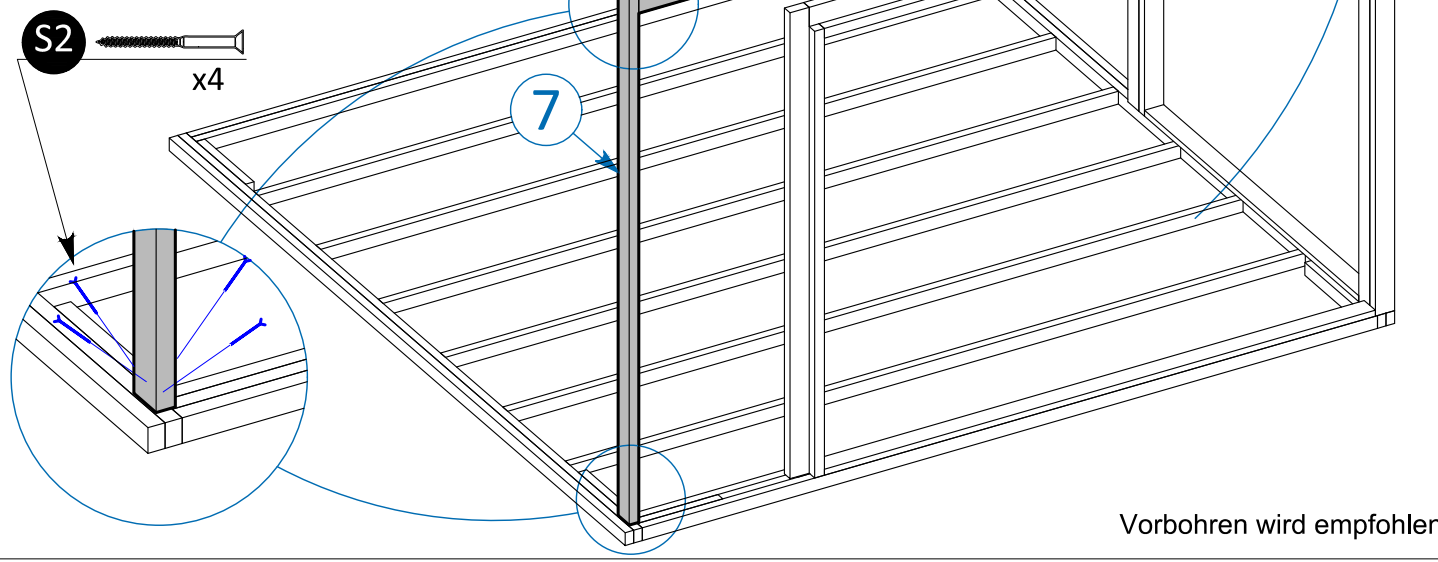
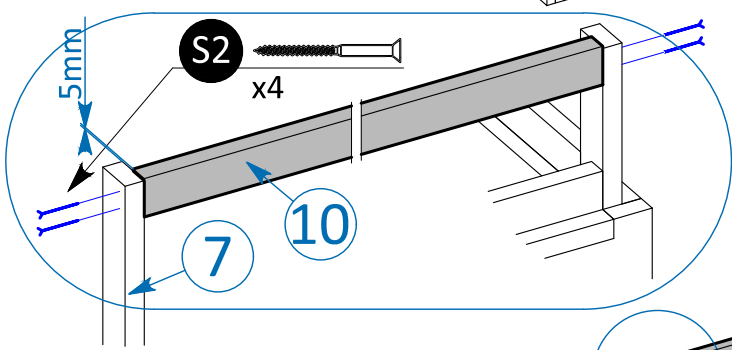
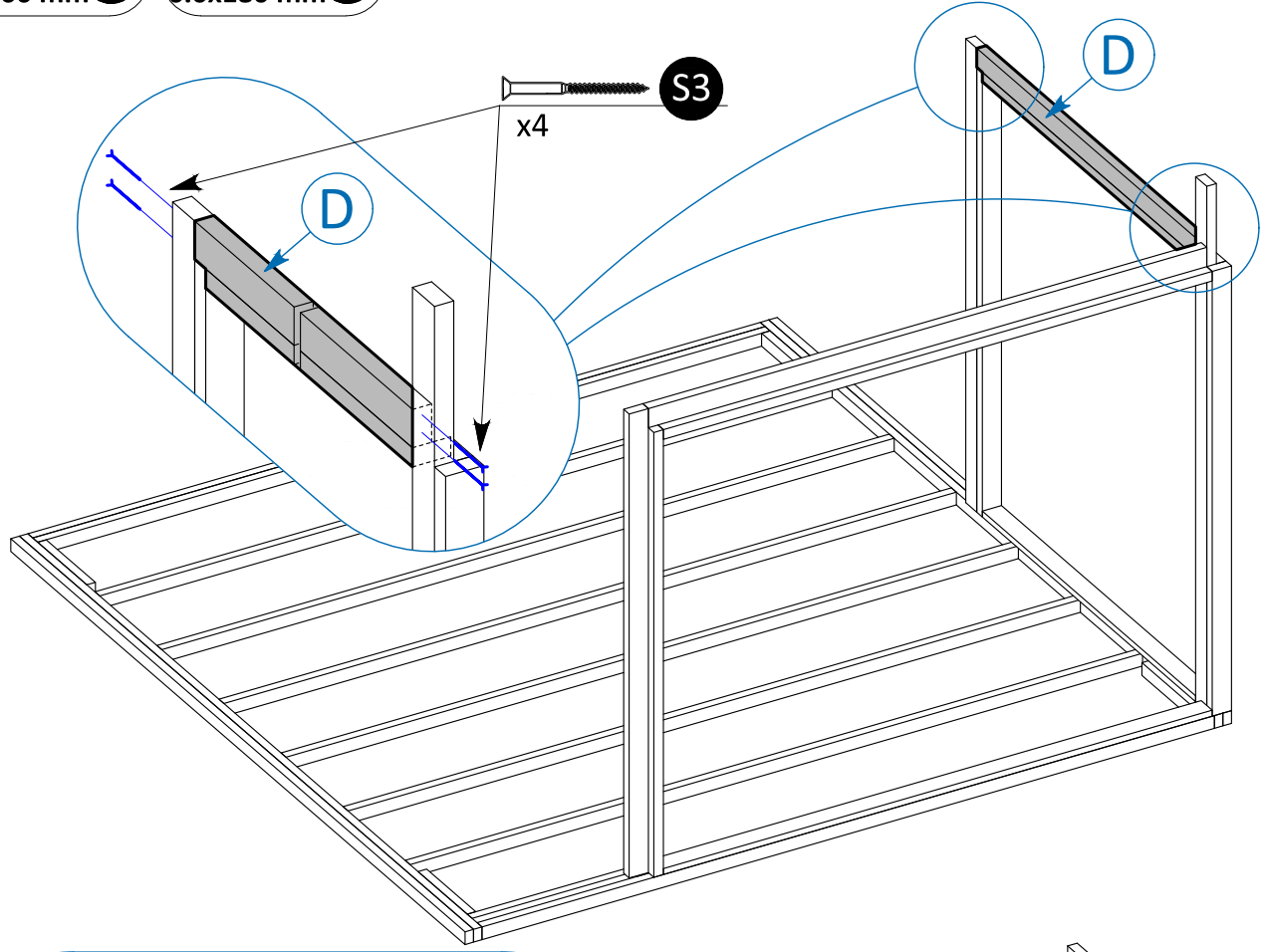
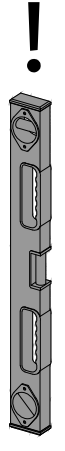
Vorbohren wird empfohlen.

RAHMEN MONTAGE



SCHRAUBE 6.0x100 mm S2

SCHRAUBE 6.0x180 mm S3

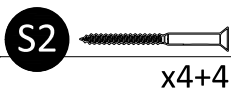


Vorbohren wird empfohlen.

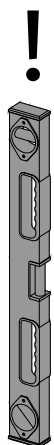
RAHMEN MONTAGE



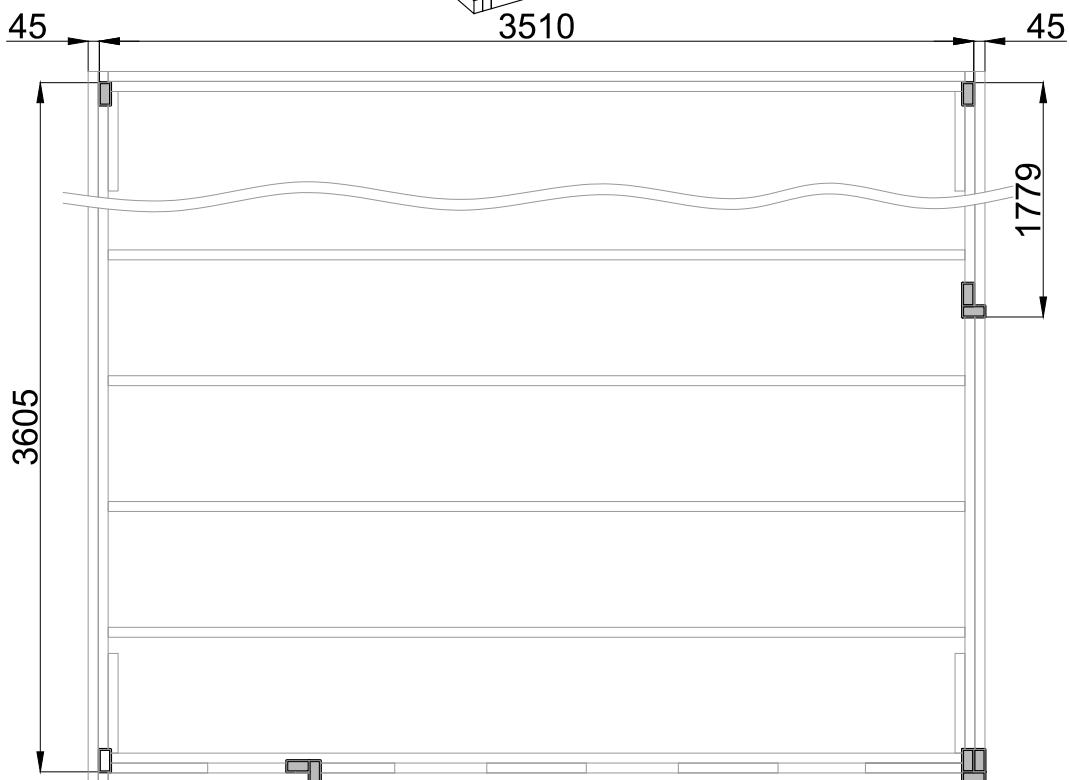
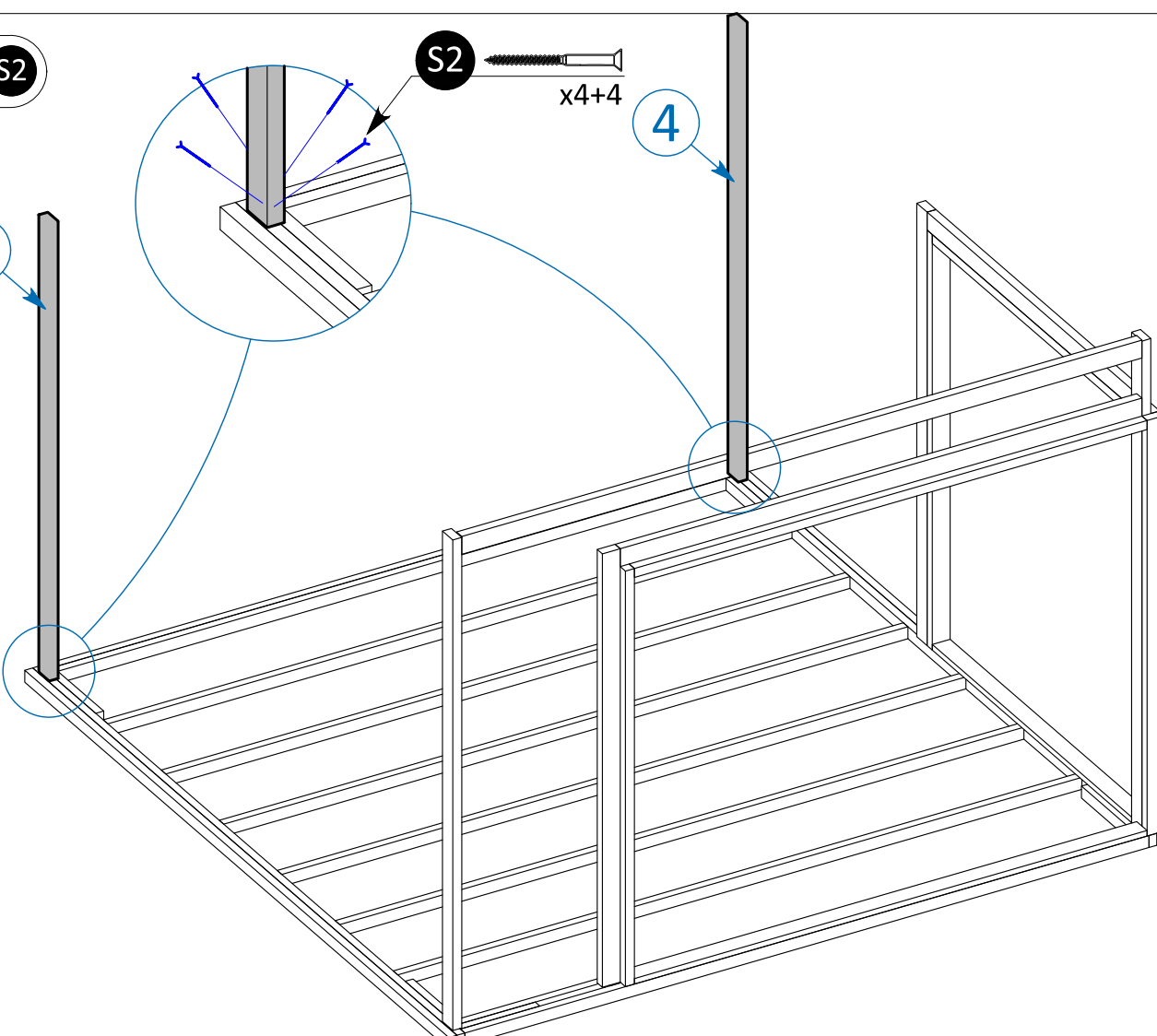
SCHRAUBE
6.0x100 mm S2



4

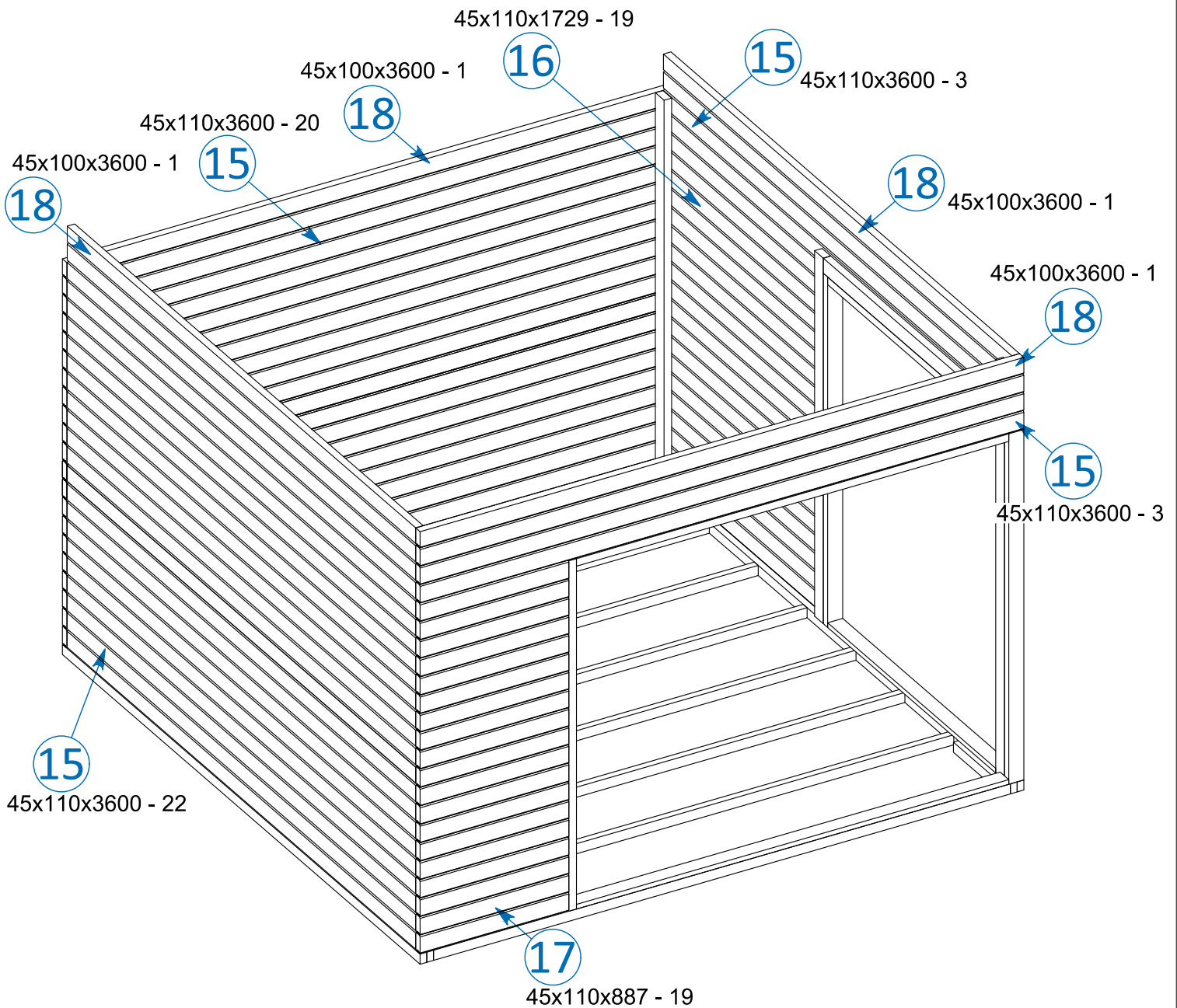


4



Vorbohren wird empfohlen.

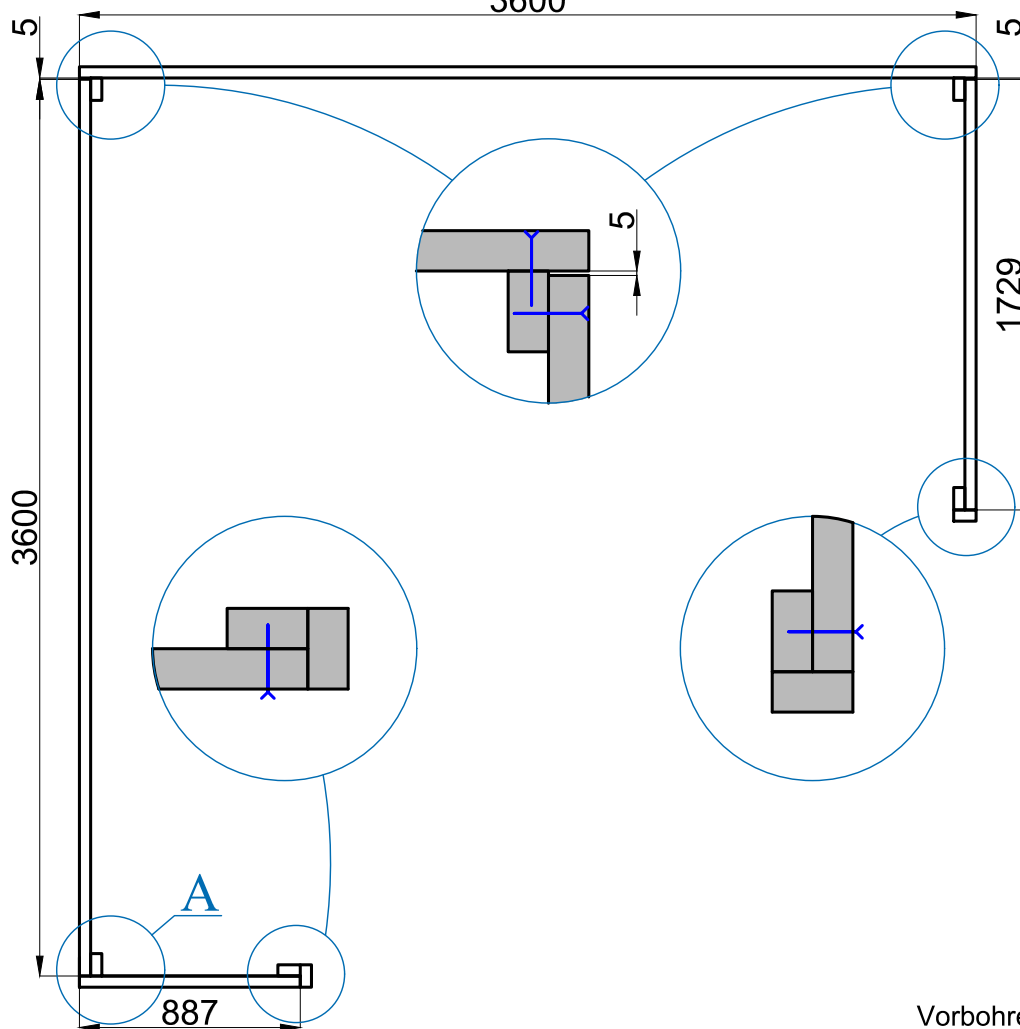
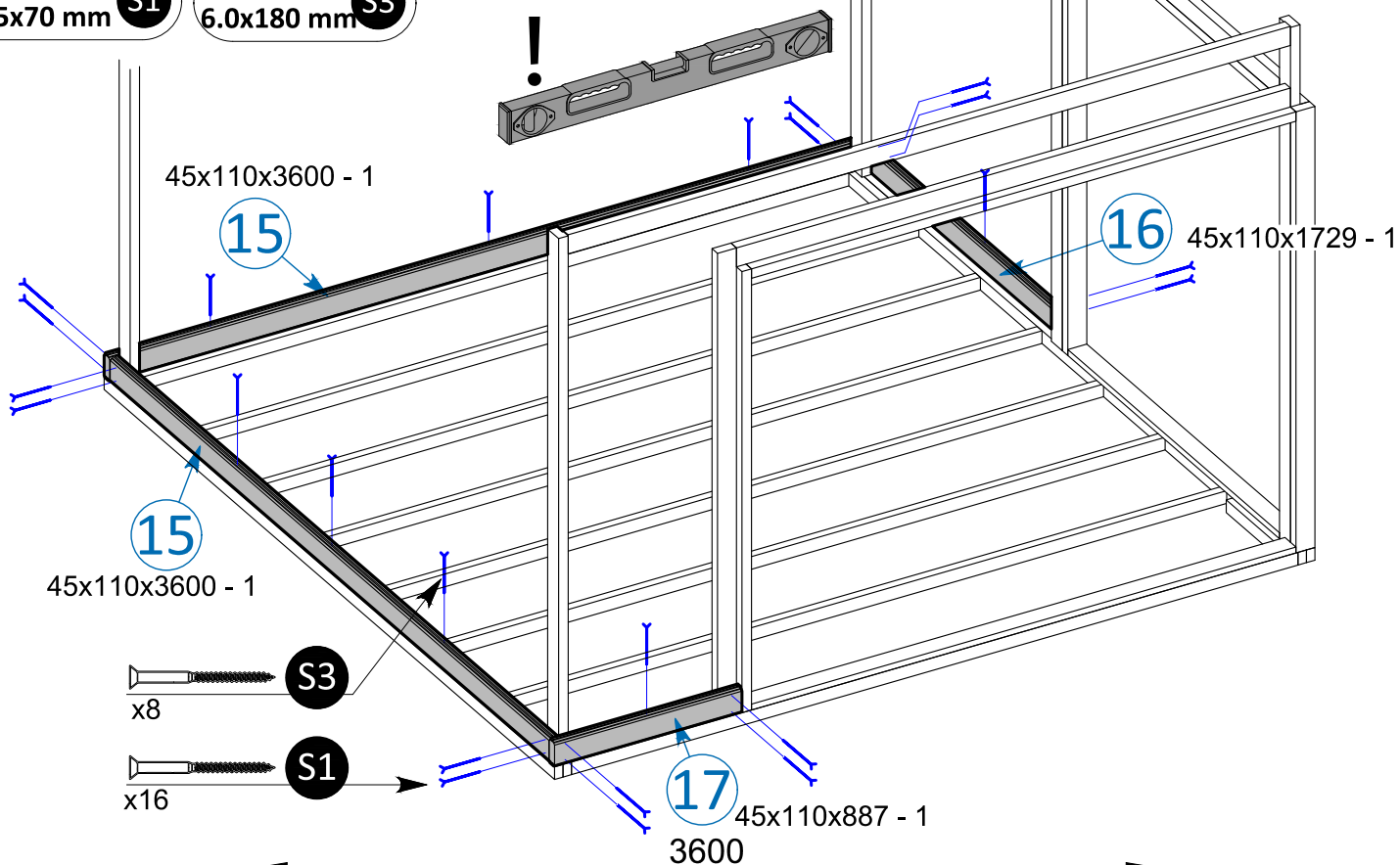
WAND MONTAGE



WAND ZUBEHÖR

		15	3600	48	BRETT FÜR VORDER-/RÜCKSEITE	20+22 +3+3
		16	1729	19	BRETT FÜR SEITENWAND	
		17	887	19	BRETT FÜR SEITENWAND	
		18	3600	4	BRETT FÜR VORDER-/RÜCKSEITE	1+1 +1+1

WAND MONTAGE

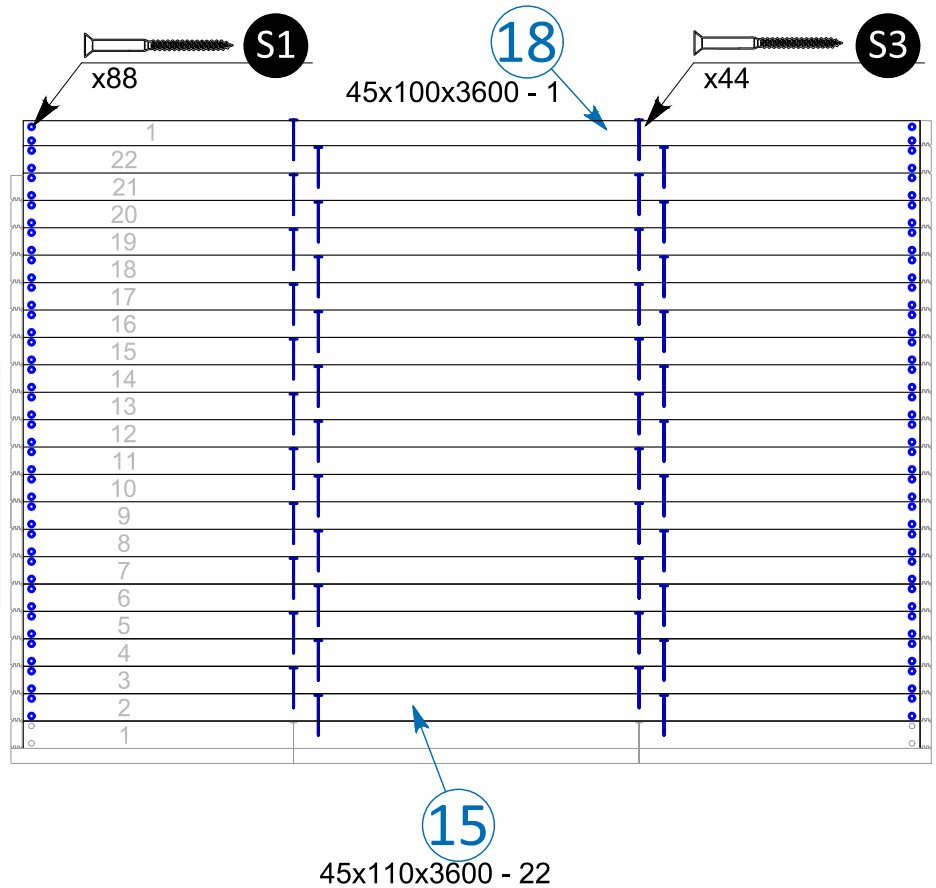
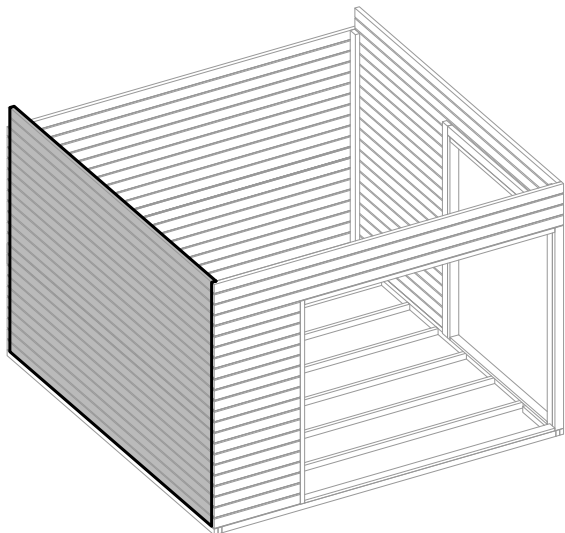
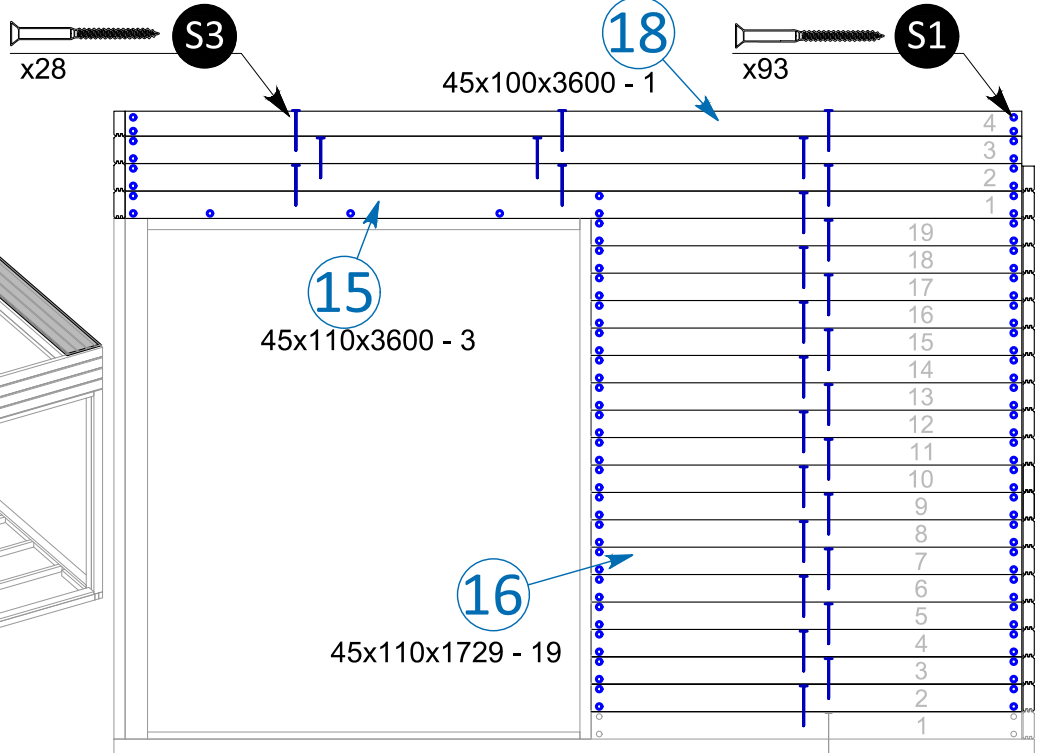
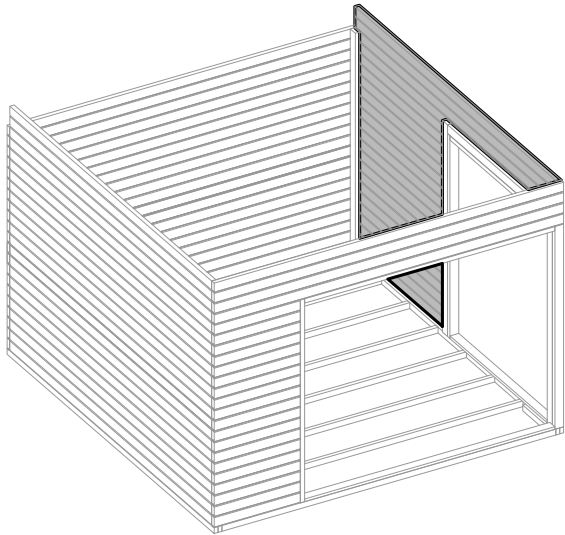
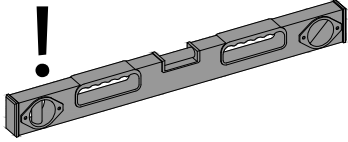
SCHRAUBE
4.5x70 mm S1SCHRAUBE
6.0x180 mm S3

Vorbohren wird empfohlen.

WAND MONTAGE

SCHRAUBE
4.5x70 mm S1

SCHRAUBE
6.0x180 mm S3

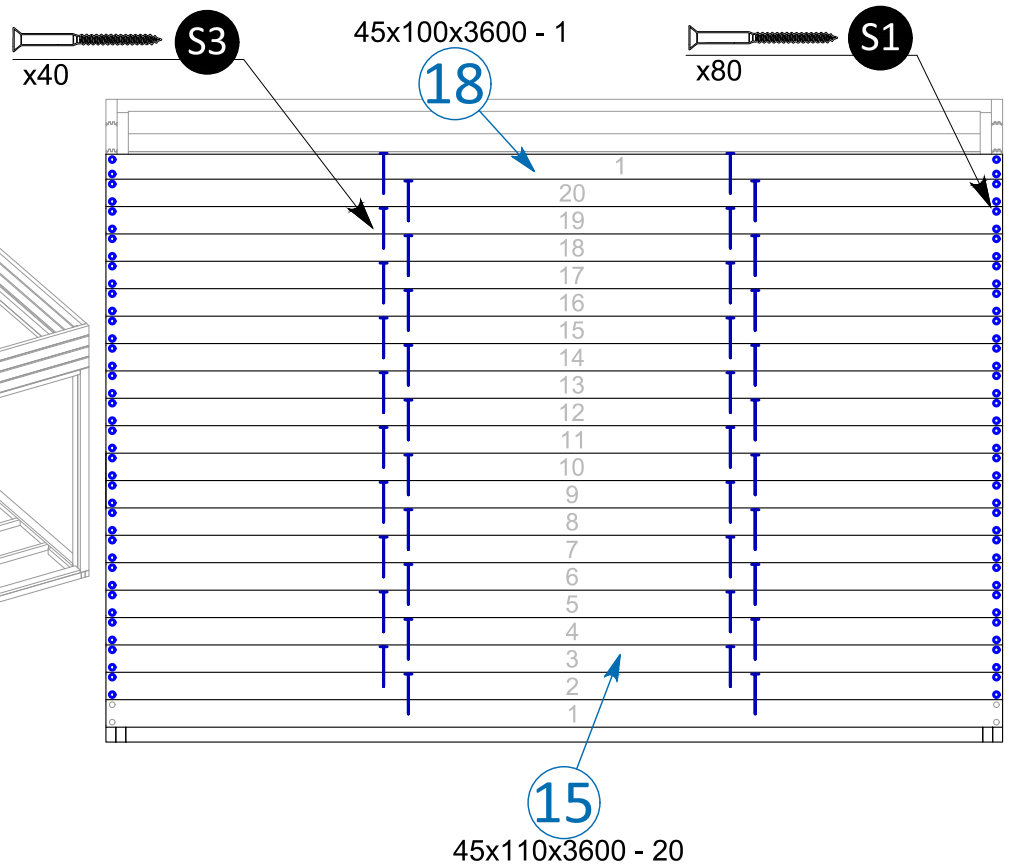
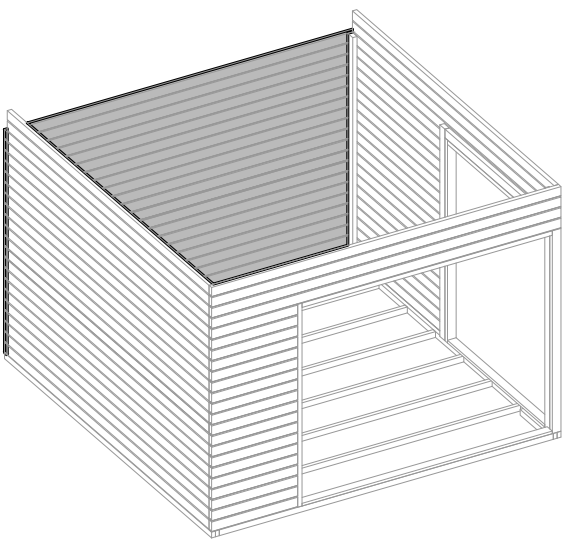
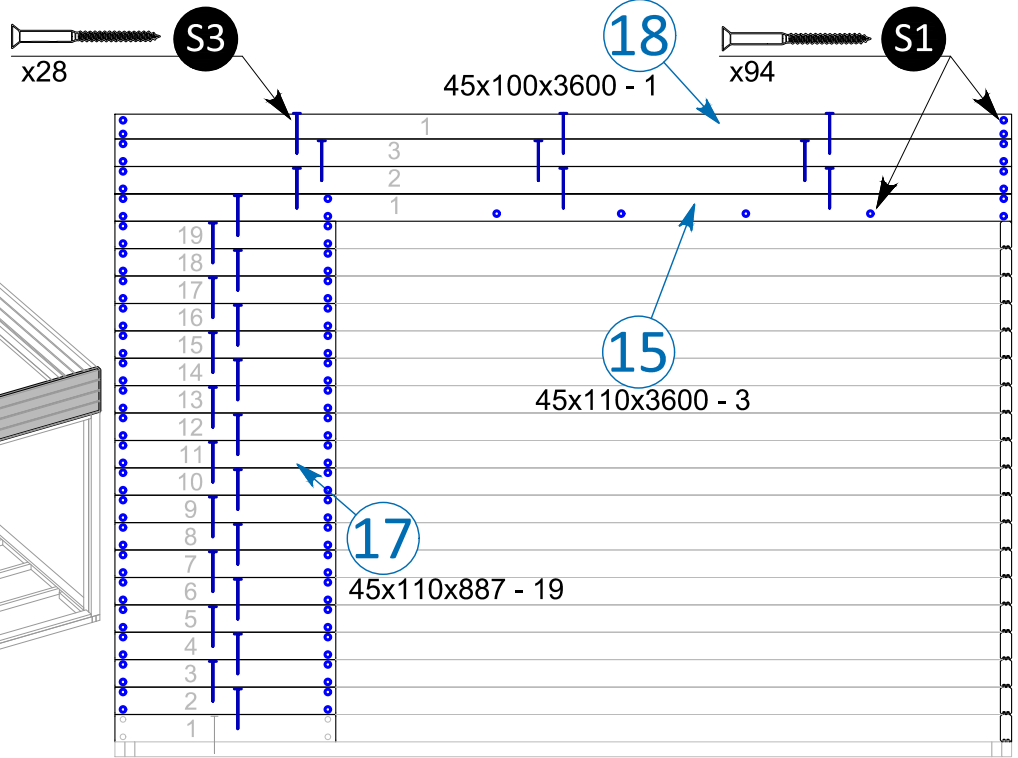
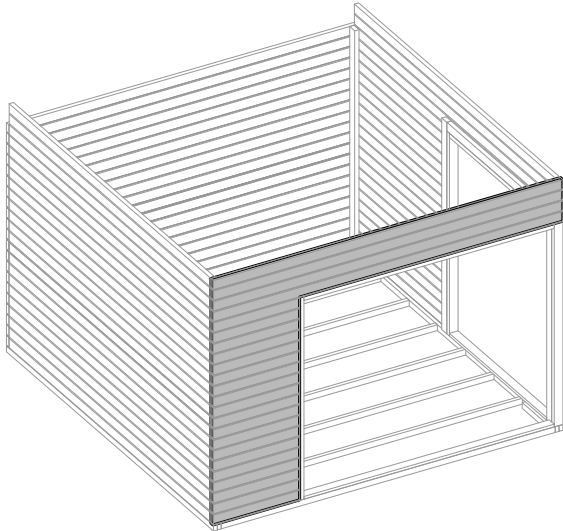
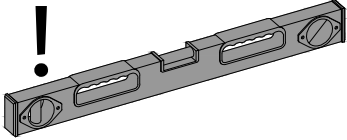


Vorbohren wird empfohlen.

WAND MONTAGE

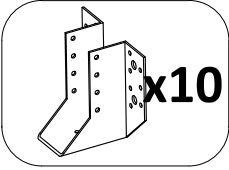
SCHRAUBE 4.5x70 mm S1

SCHRAUBE 6.0x180 mm S3



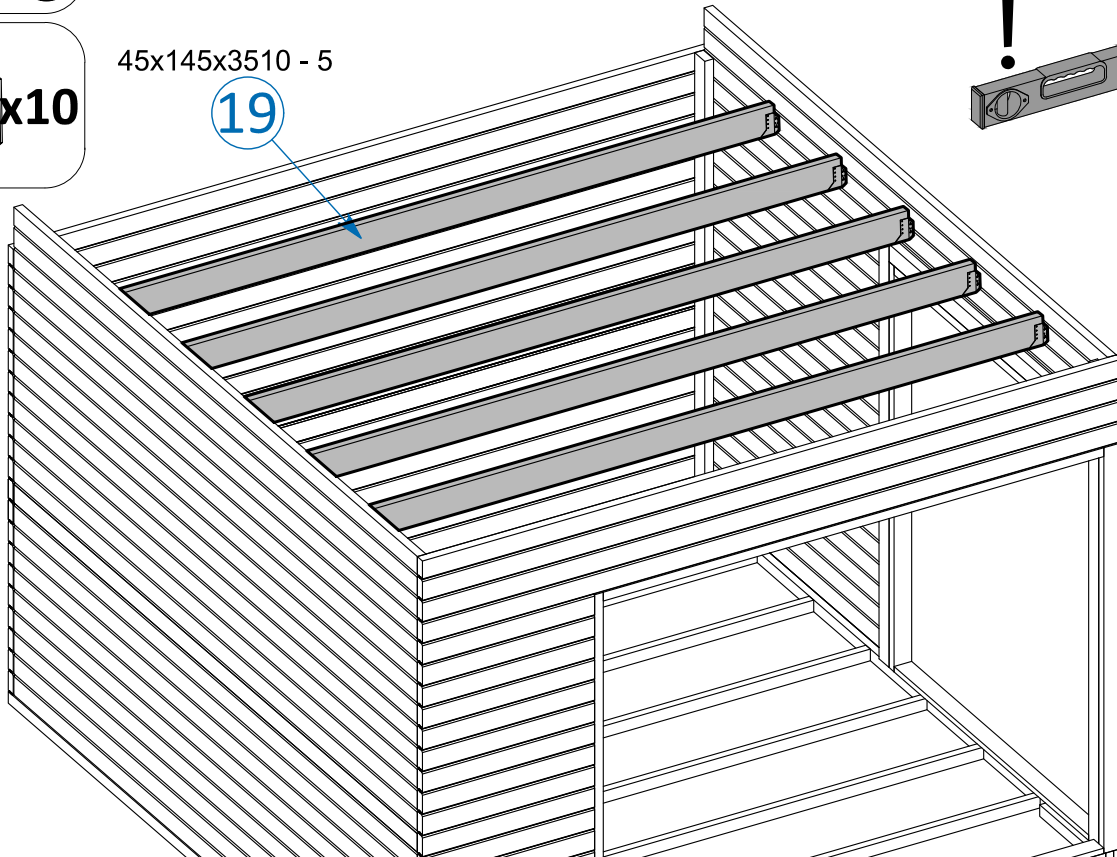
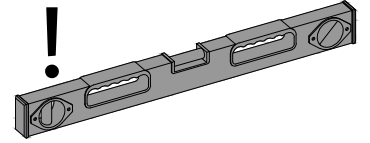
DACHSPARREN - MONTAGE

SCHRAUBE
4.0x40 mm S4

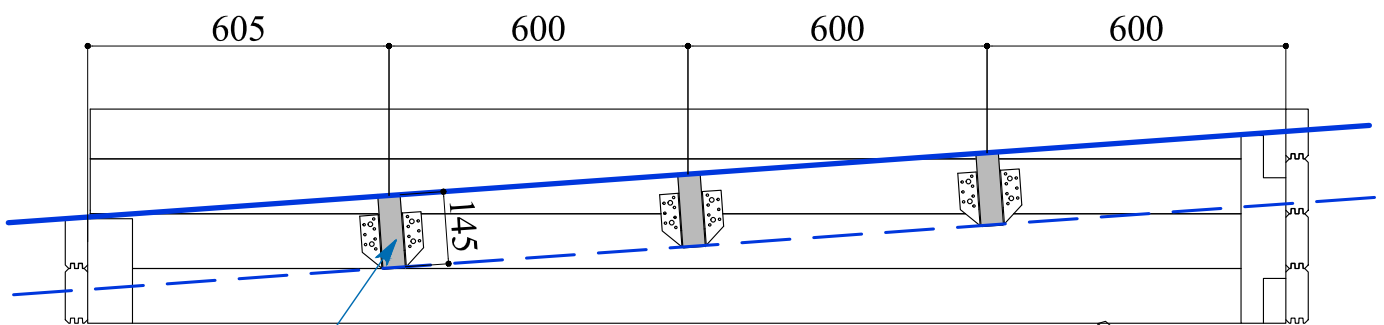


45x145x3510 - 5

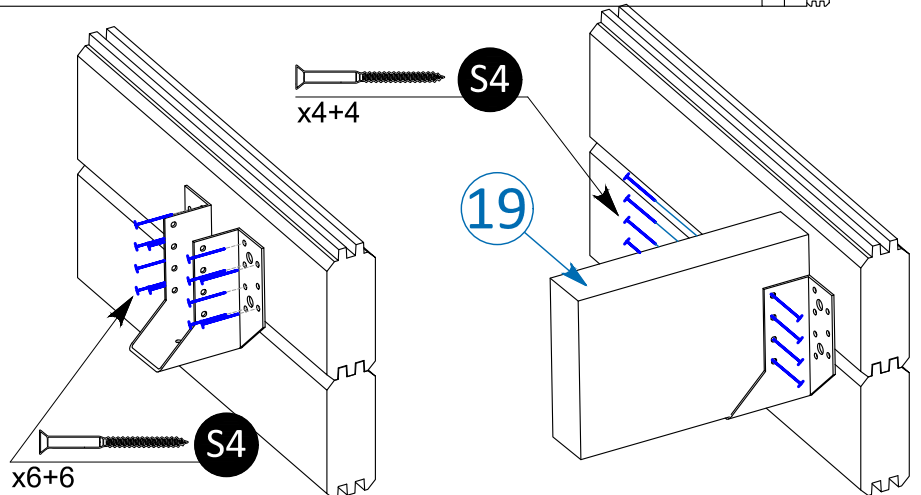
19



			3510	5	DACHSPARREN
--	--	--	------	---	-------------



19



20/28

→ || ← 45mm

3,6 x 3,6

45205

DACH - MONTAGE

LT

NAGEL
Lx40 mm

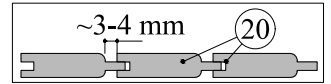
N1

SCHRAUBE
4.5x70 mm

S1

SCHRAUBE
4.0x40 mm

S4



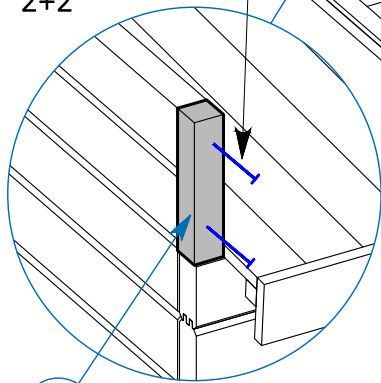
19x96x3730 - 40

x7x40

N1

2+2

S1



23

45x45x220 - 2

x8+8

S4

21

22

21

22

21 22

28x28x1755 - 2
19x98x1755 - 2

DACH ZUBEHÖR

		20	3730	40+1 (32+1)	DACHBRETT	
		21	1755	2	WINDBRETT LEISTE	
		22	1755	2	WINDBRETT	
		23	220	2	DACHBRETT LEISTE	

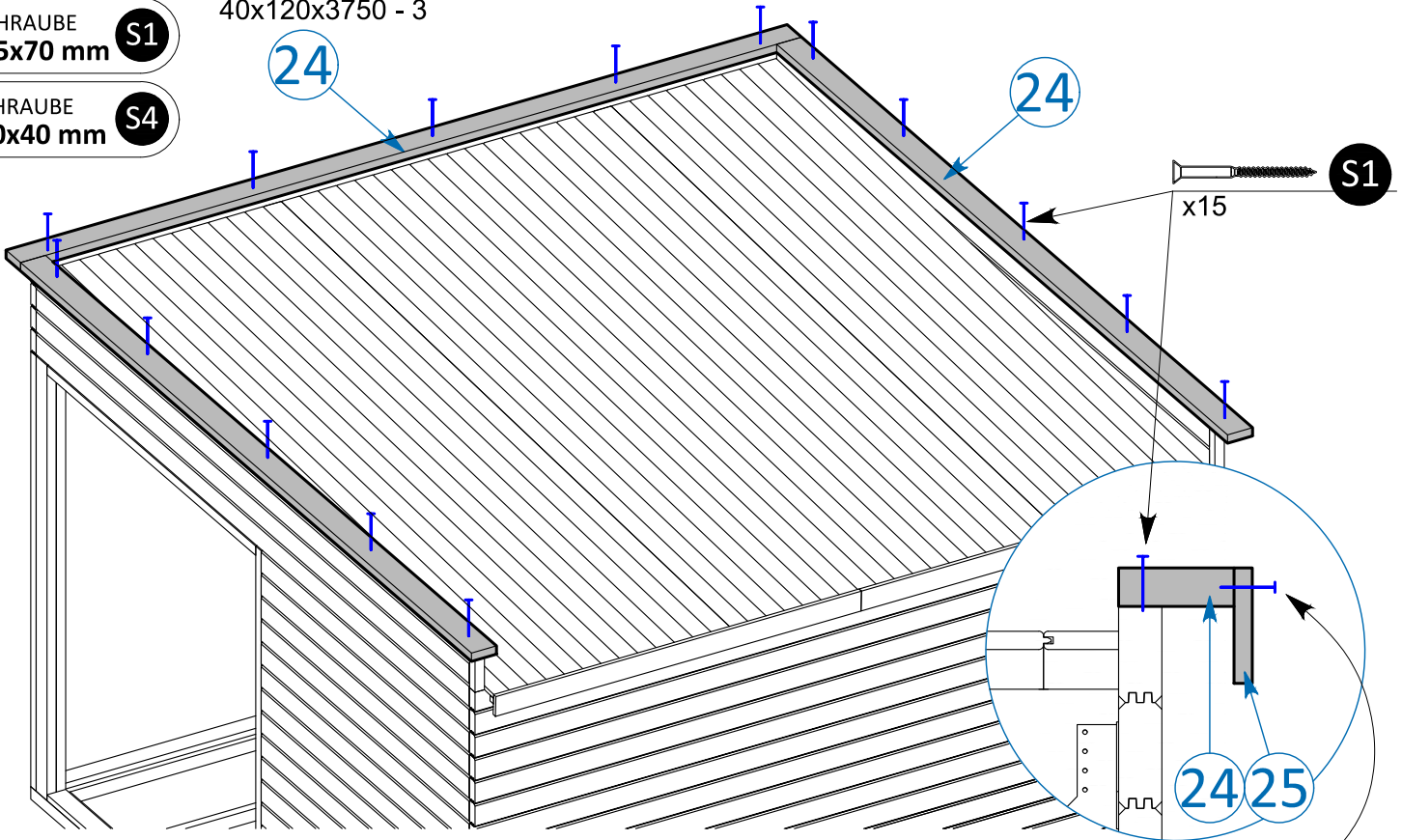
Vorbohren wird empfohlen.


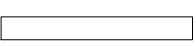
WINDBRETT - MONTAGE

SCHRAUBE
4.5x70 mm S1

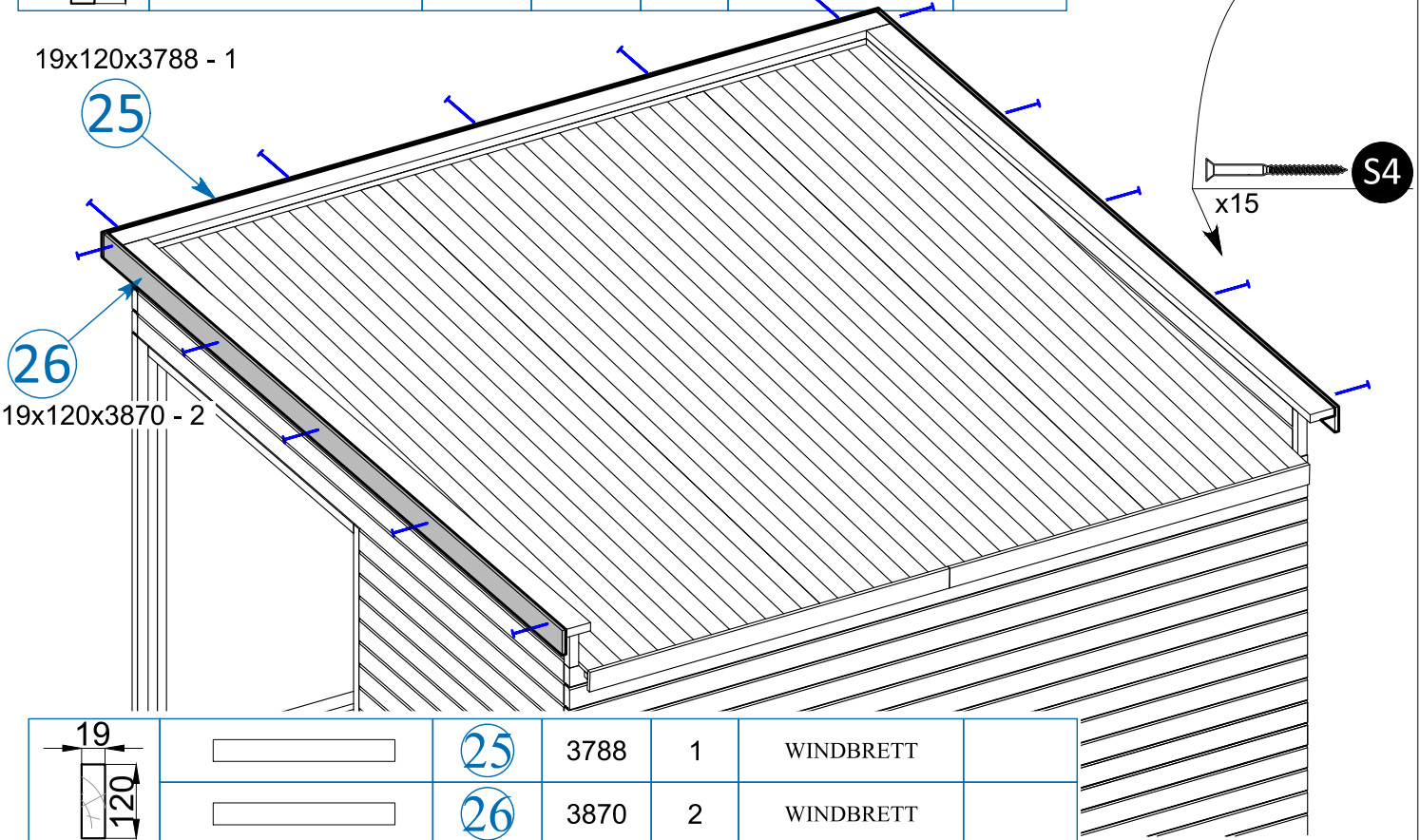
40x120x3750 - 3


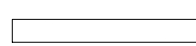

SCHRAUBE
4.0x40 mm S4



		24	3750	3	WINDBRETT	
-------------------------------------------------------------------------------------	-------------------------------------------------------------------------------------	----	------	---	-----------	--

19x120x3788 - 1



		25	3788	1	WINDBRETT	
		26	3870	2	WINDBRETT	

Vorbohren wird empfohlen.

BODEN MONTAGE

NAGEL
Lx50 mm

N2

SCHRAUBE
4.0x40 mm

S4

45x90x707 - 1

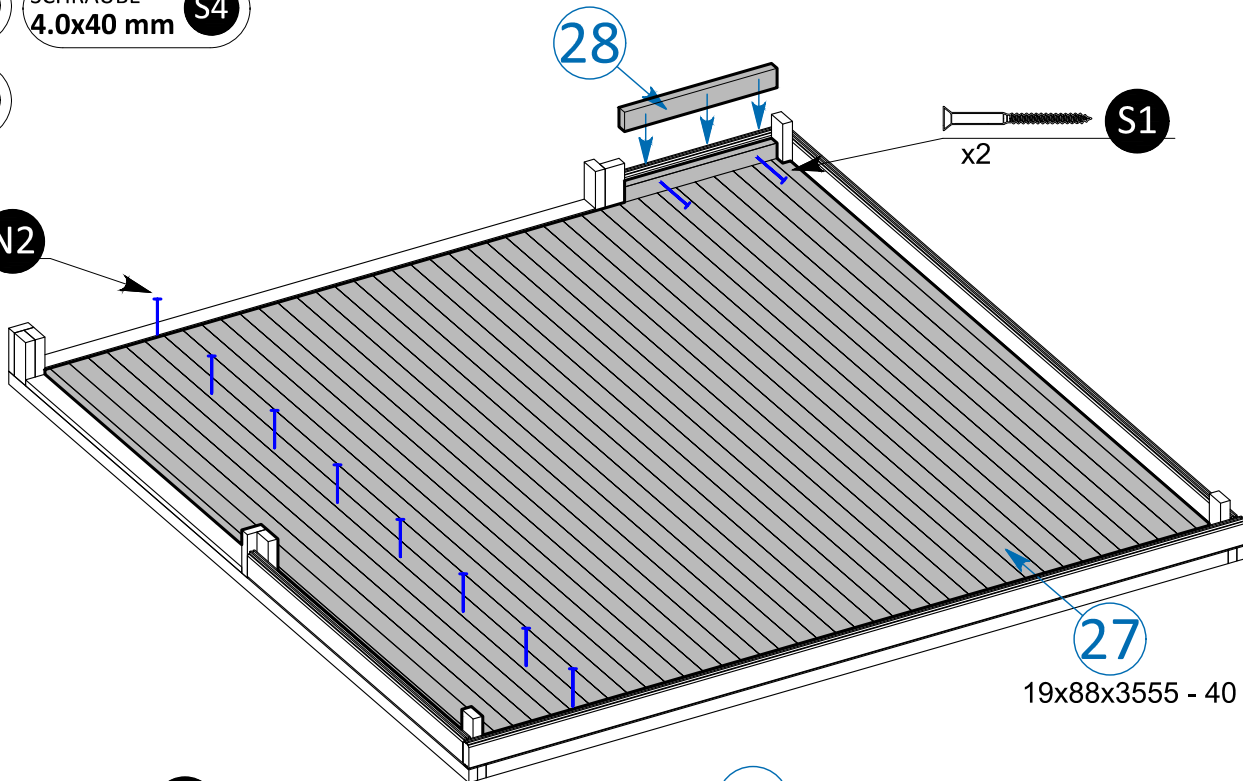
SCHRAUBE
4.5x70 mm

S1

x8x40

N2

x2 S1



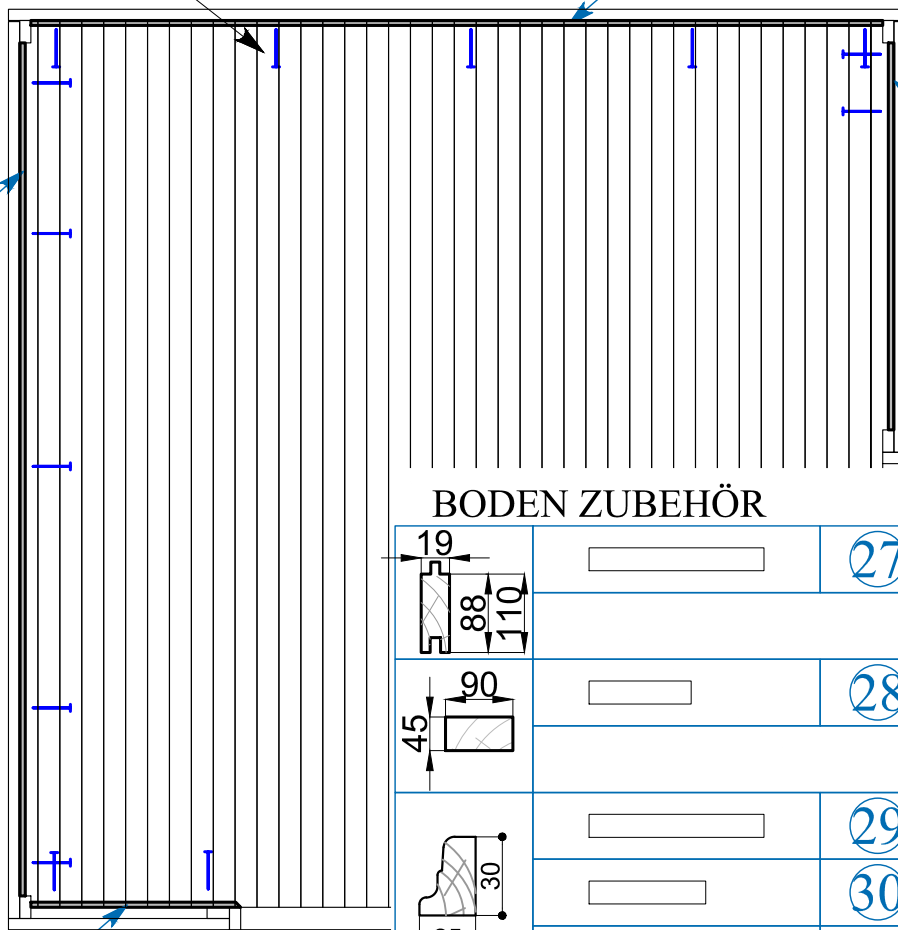
19x88x3555 - 40

x13 S4

29 25x30x3420- 2

29

30 25x30x1554 - 1



31 25x30x840- 1

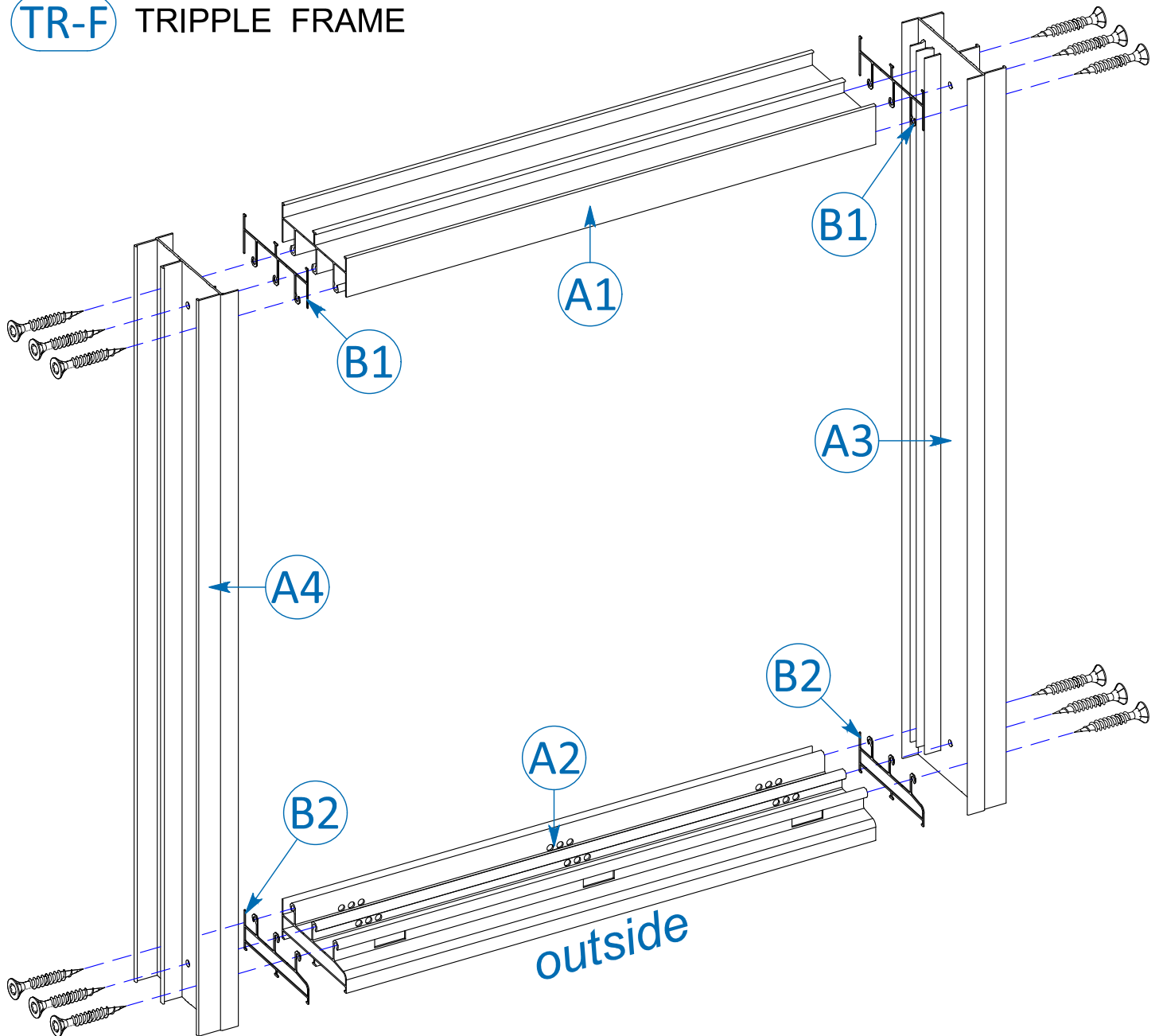
BODEN ZUBEHÖR

		27	3555	40+1 (32+1)
		28	707	1
		29	3420	2
		30	1554	1
		31	840	1

Vorbohren wird empfohlen.

SCHIEBETÜRSYSTEM MONTAGE -1-

TR-F TRIPPLE FRAME



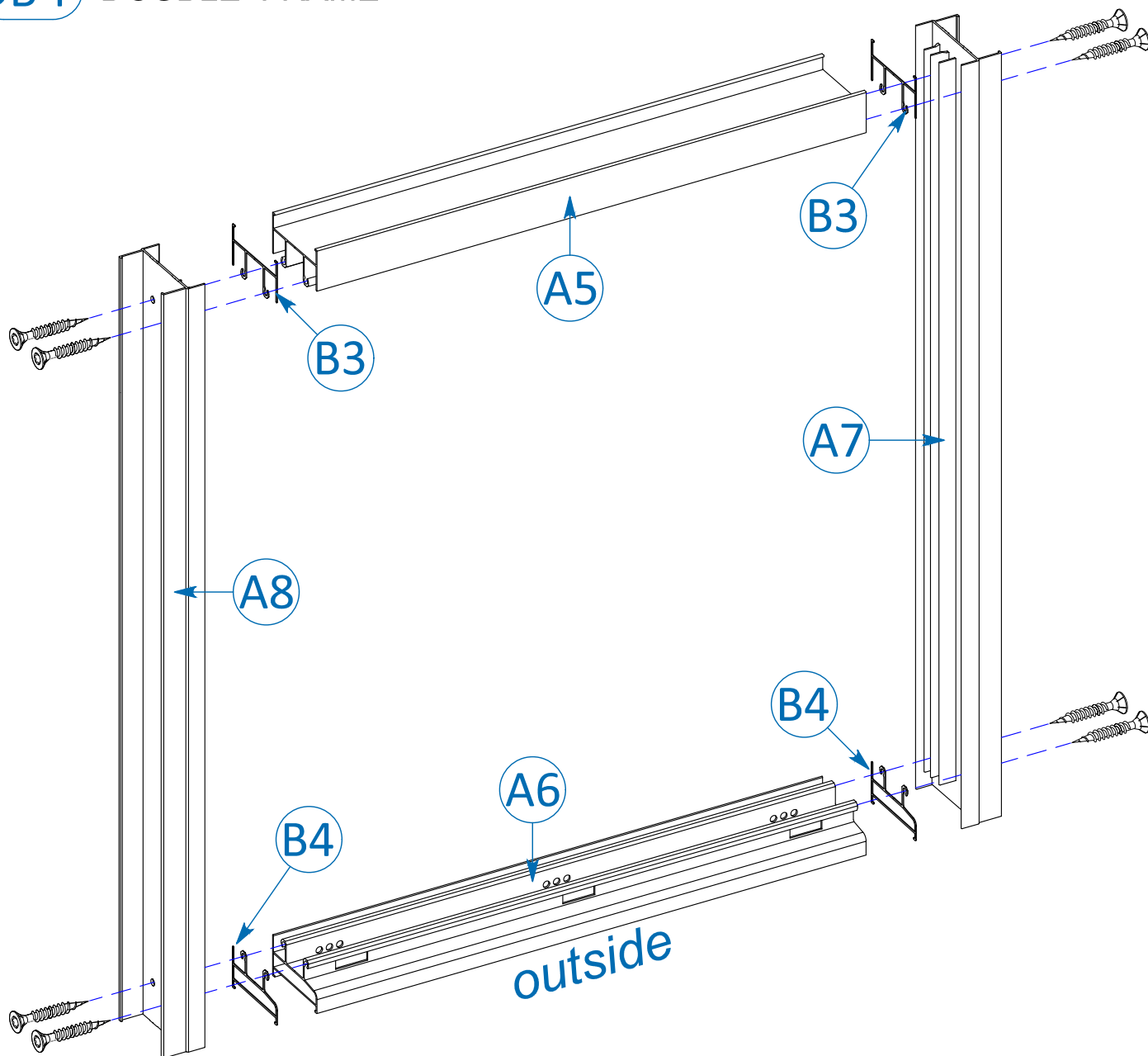
A1		2538	1
A2		2538	1
A3		2017	1
A4		2017	1
		4.8x32	12

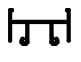

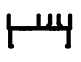
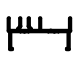

B1			2
B2			2

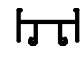



Wir empfehlen auch die Verwendung von Dichtungsmaterial zwischen Profilen und Oberfläche, um zu verhindern, dass Regen in das Haus eindringt.

SCHIEBETÜRSYSTEM MONTAGE -2-

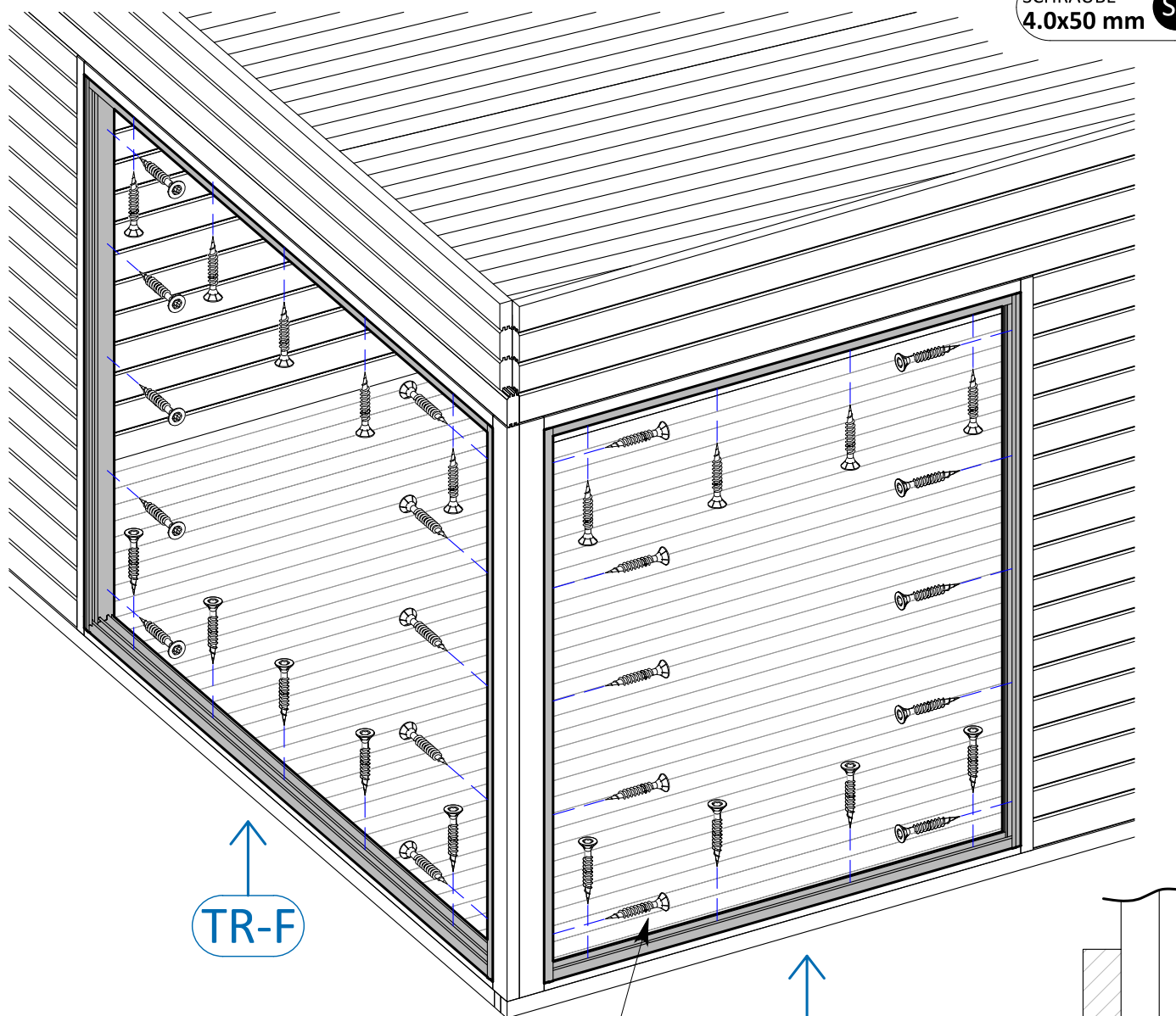
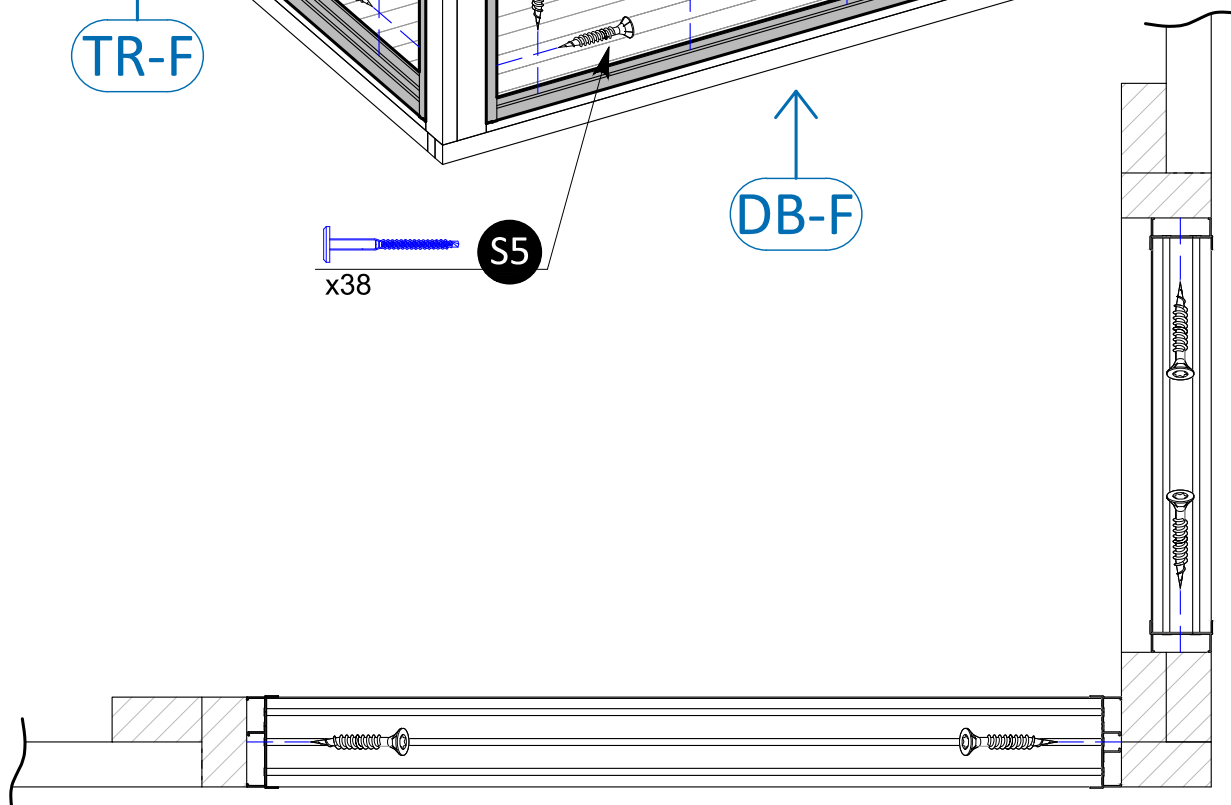
DB-F DOUBLE FRAME



A5		1696	1
A6		1696	1
A7		2017	1
A8		2017	1
		4.8x32	12

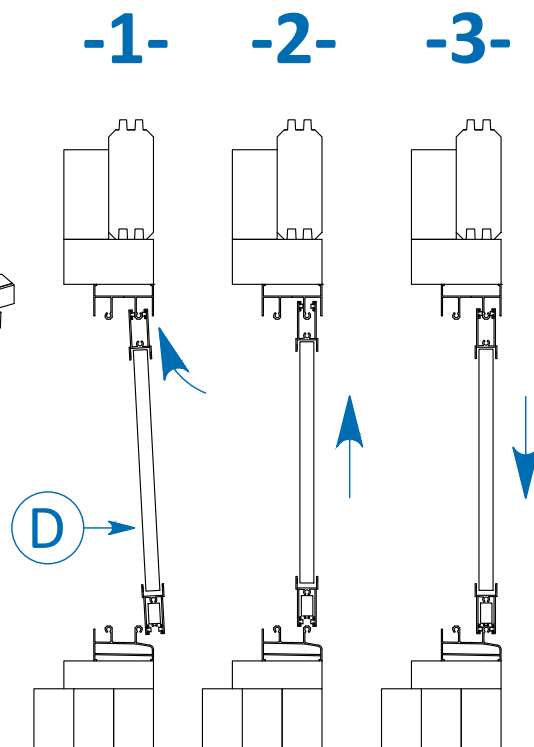
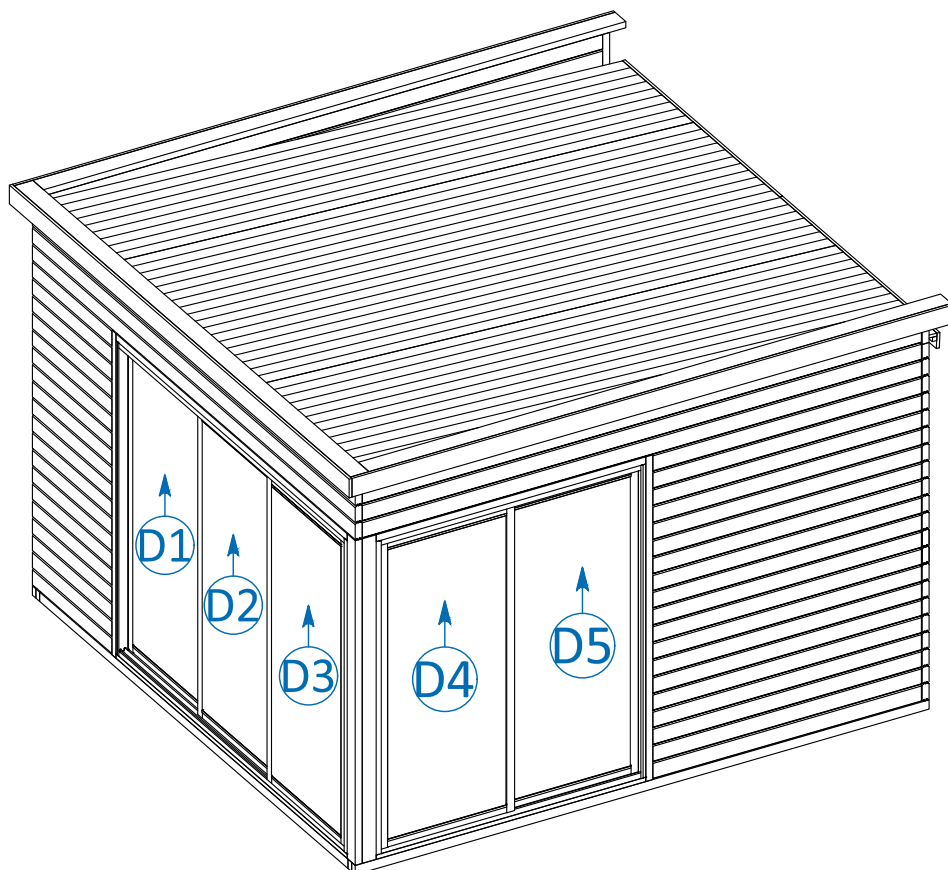
B3			2
B4			2

SCHIEBETÜRSYSTEM MONTAGE -3-

SCHRAUBE
4.0x50 mm S5↑
TR-F↑
DB-FS5
x38

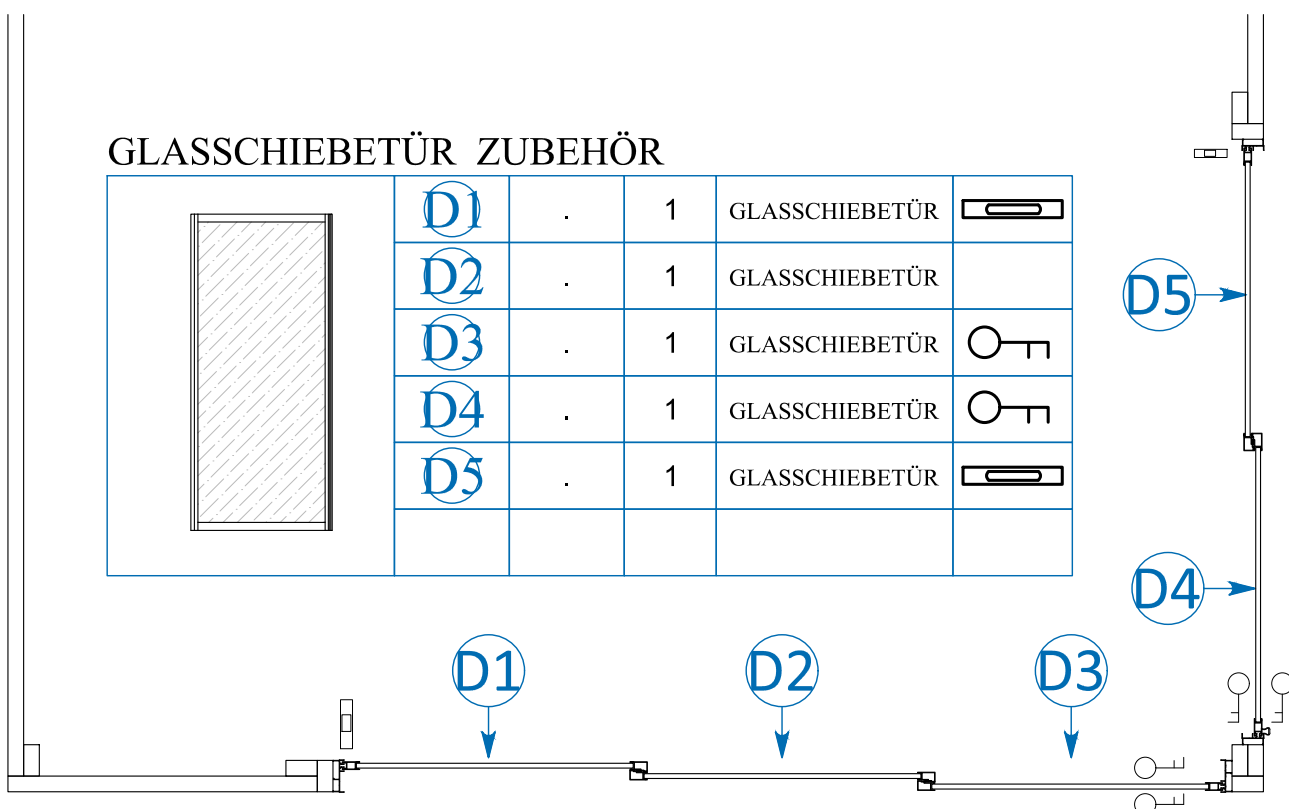
Vorbohren wird empfohlen.

SCHIEBETÜRSYSTEM MONTAGE -4-



GLASSCHIEBETÜR ZUBEHÖR

	D1	.	1	GLASSCHIEBETÜR	
	D2	.	1	GLASSCHIEBETÜR	
	D3	.	1	GLASSCHIEBETÜR	
	D4	.	1	GLASSCHIEBETÜR	
	D5	.	1	GLASSCHIEBETÜR	



27/28

→||← 45mm

3,6 x 3,6

45205

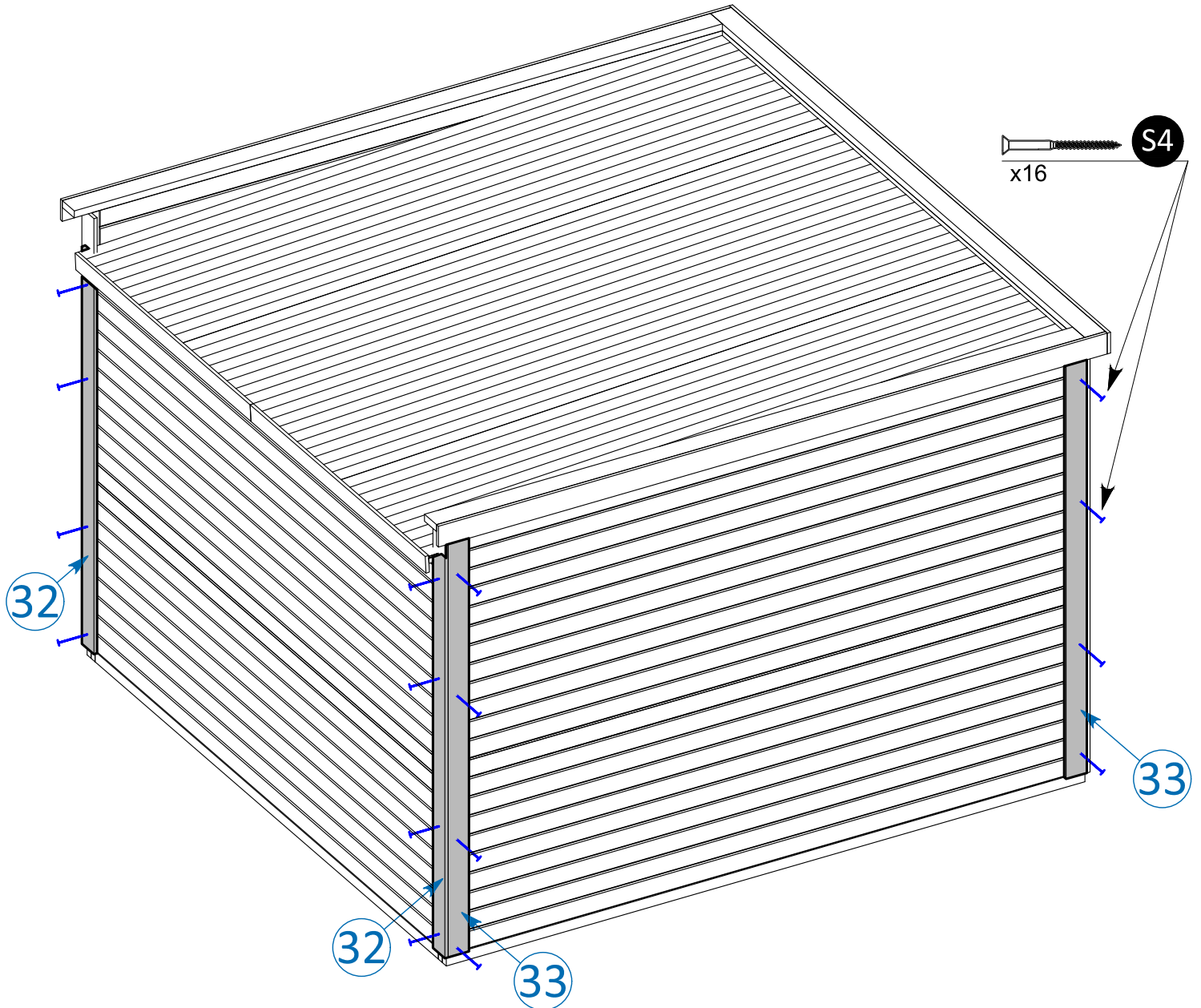
RAHMENBLENDEN MONTAGE

-1-

LT

SCHRAUBE
4.0x40 mm

S4



RAHMENBLENDEN ZUBEHÖR

		32	2300	2	RAHMENBLENDE	
		33	2520	6	RAHMENBLENDE	
		34	2035	2	RAHMENBLENDE	
		35	1880	1	RAHMENBLENDE	
		36	2720	1	RAHMENBLENDE	

Vorbohren wird empfohlen.

SCHRAUBE
4.0x40 mm S4

