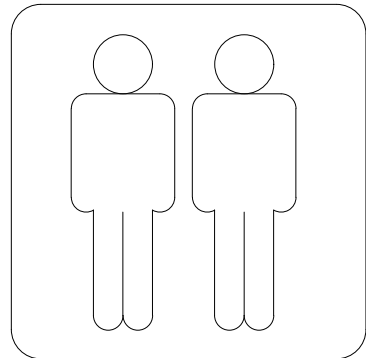
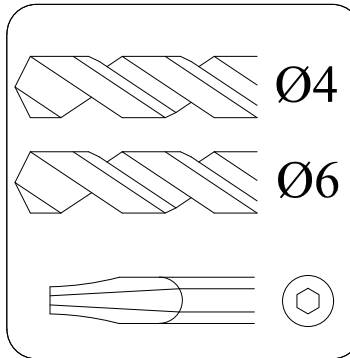
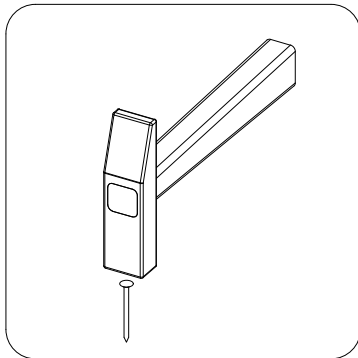
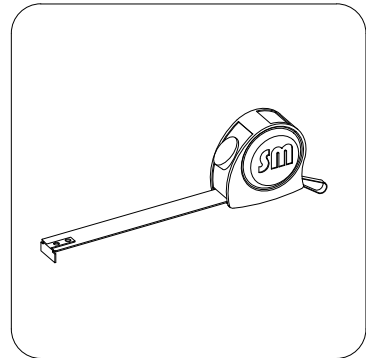
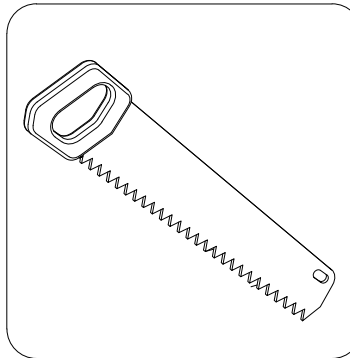
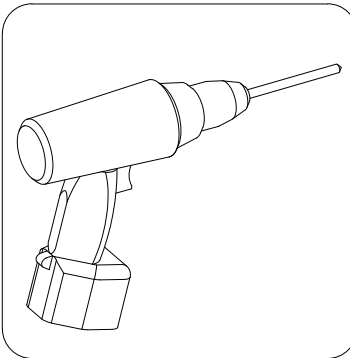
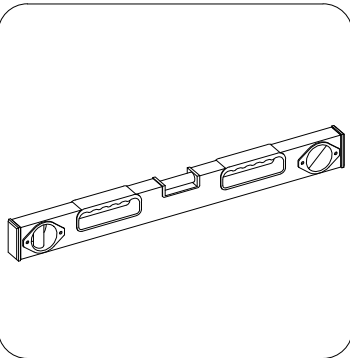
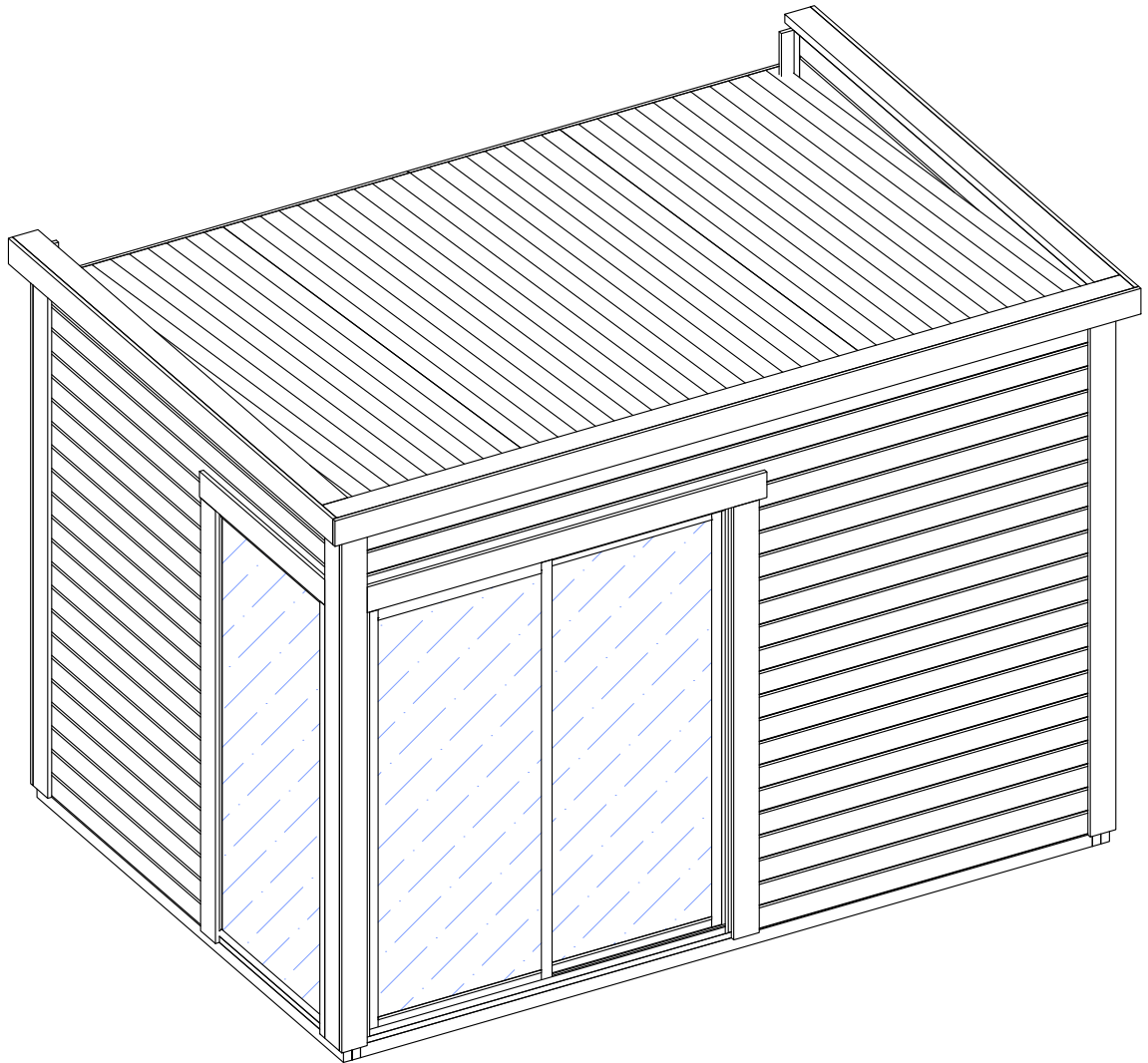
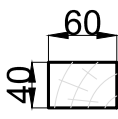



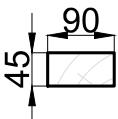
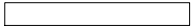



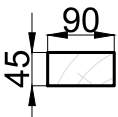



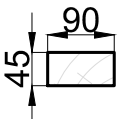
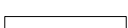

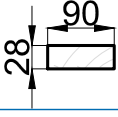


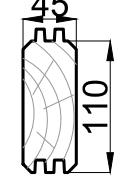


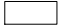

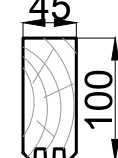


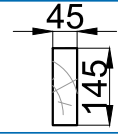

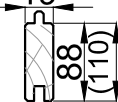




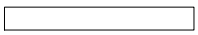
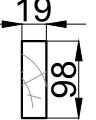

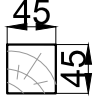

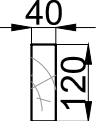
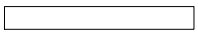

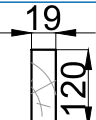


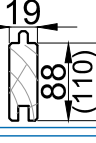

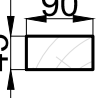

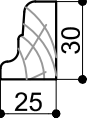

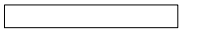


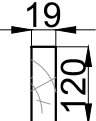
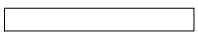
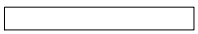



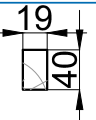

MONTAGEANLEITUNG



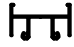


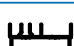

SPEZIFIKATION

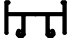



FUNDAMENTBALKEN						
		①	3440	8	FUNDAMENTBALKEN	
		②	2495	4	FUNDAMENTBALKEN	
		③	400	9	FUNDAMENTBALKEN	
RAHMENBRETT						
		④	2300	2	RAHMENBRETT	
		⑤	2180	2	RAHMENBRETT	
		⑥	2090	4	RAHMENBRETT	
		⑦	2470	2	RAHMENBRETT	
		⑧	1781	1	RAHMENBRETT	
		⑨	1736	1	RAHMENBRETT	
		⑩	3420	1	RAHMENBRETT	
		⑪	945	1	RAHMENBRETT	
		⑫	900	1	RAHMENBRETT	
		⑬	1736	1	RAHMENBRETT	
		⑭	900	1	RAHMENBRETT	
		⑮	3600	23+1	BRETT FÜR VORDER-/RÜCKSEITE	
		⑯	2400	25	BRETT FÜR SEITENWAND	
		⑰	1365	19	BRETT FÜR SEITENWAND	
		⑱	1729	19	BRETT FÜR SEITENWAND	
		⑲	3600	2	BRETT FÜR VORDER-/RÜCKSEITE	
		⑳	2400	2	BRETT FÜR SEITENWAND	
DACHBRETT						
		㉑	3510	3	DACHSPARREN	
		㉒	2540	40+1 (32+1)	DACHBRETT	




SPEZIFIKATION

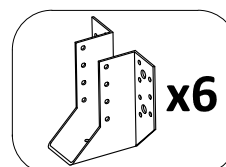
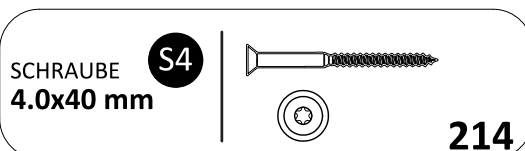
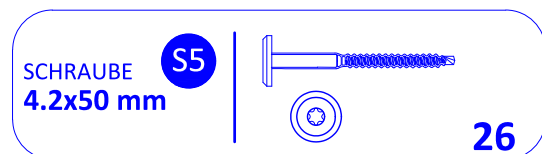
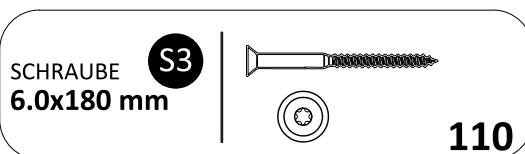
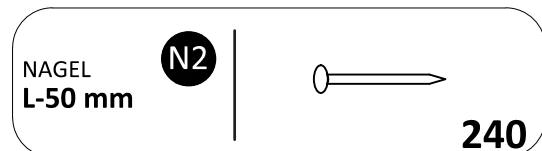
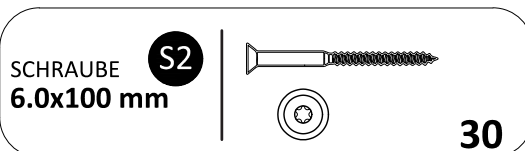
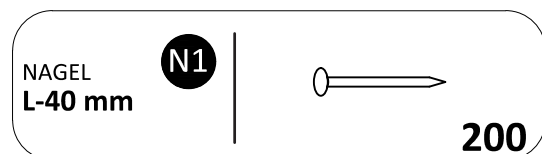
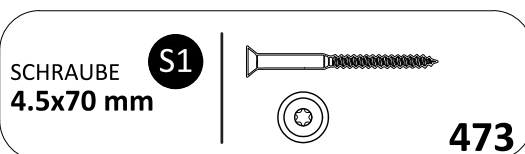
		23	1755	2	WINDBRETT LEISTE	
		24	1755	2	WINDBRETT	
		25	220	2	DACHBRETT LEISTE	
		26	3750	1	WINDBRETT	
		27	2520	2	WINDBRETT	
		28	3788	1	WINDBRETT	
		29	2640	2	WINDBRETT	
BODENBRETT						
		30	2355	40+1 (32+1)	BODENBRETT	
		31	1549	1	BODENBRETT	
		32	3420	1	BODENLEISTE	
		33	2255	1	BODENLEISTE	
		34	1190	1	BODENLEISTE	
		35	1684	1	BODENLEISTE	
		36	2300	2	RAHMENBLLENDE	
		37	2520	6	RAHMENBLLENDE	
		38	2035	2	RAHMENBLLENDE	
		39	1880	1	RAHMENBLLENDE	
		40	1020	1	RAHMENBLLENDE	
		41	2035	1	RAHMENBLLENDE	

SPEZIFIKATION

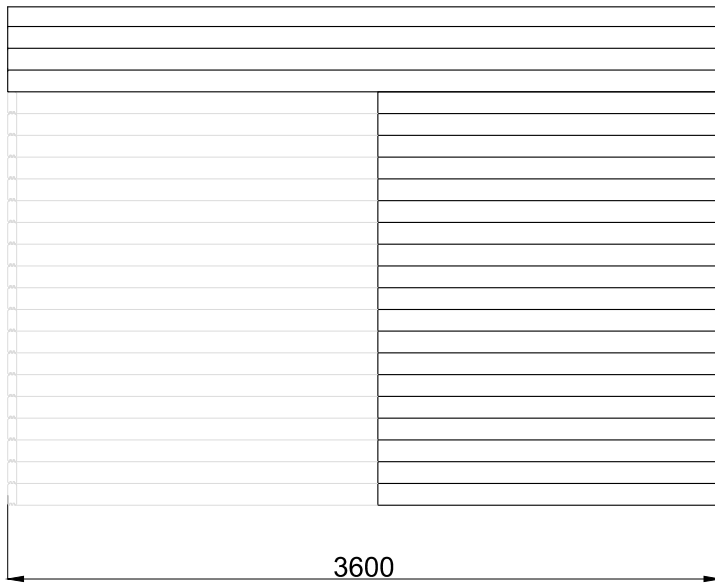
A5		1696	1
A6		1696	1
A7		2017	1
A8		2017	1
		4.8x32	8

B3			2
B4			2

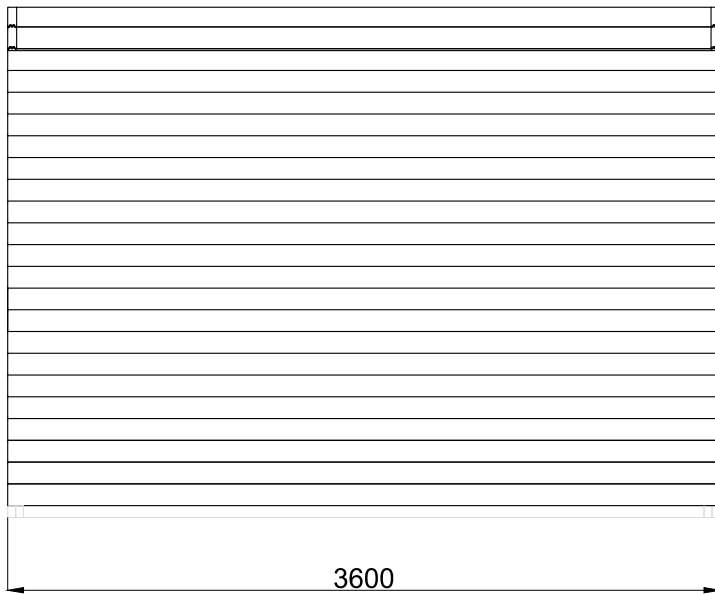
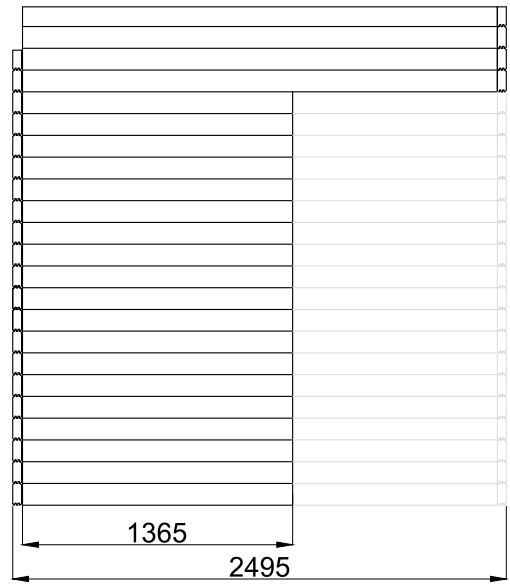
GLASSCHIEBETÜR					
	D1	.	1	GLASSCHIEBETÜR	
	D2	.	1	GLASSCHIEBETÜR	
	D3	.	1	GLASSCHIEBETÜR	



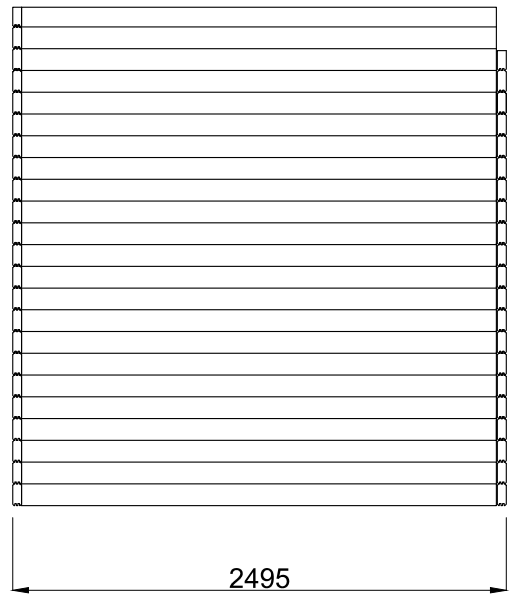
WÄNDE



23
22
21
20
19
18
17
16
15
14
13
12
11
10
9
8
7
6
5
4
3
2
1



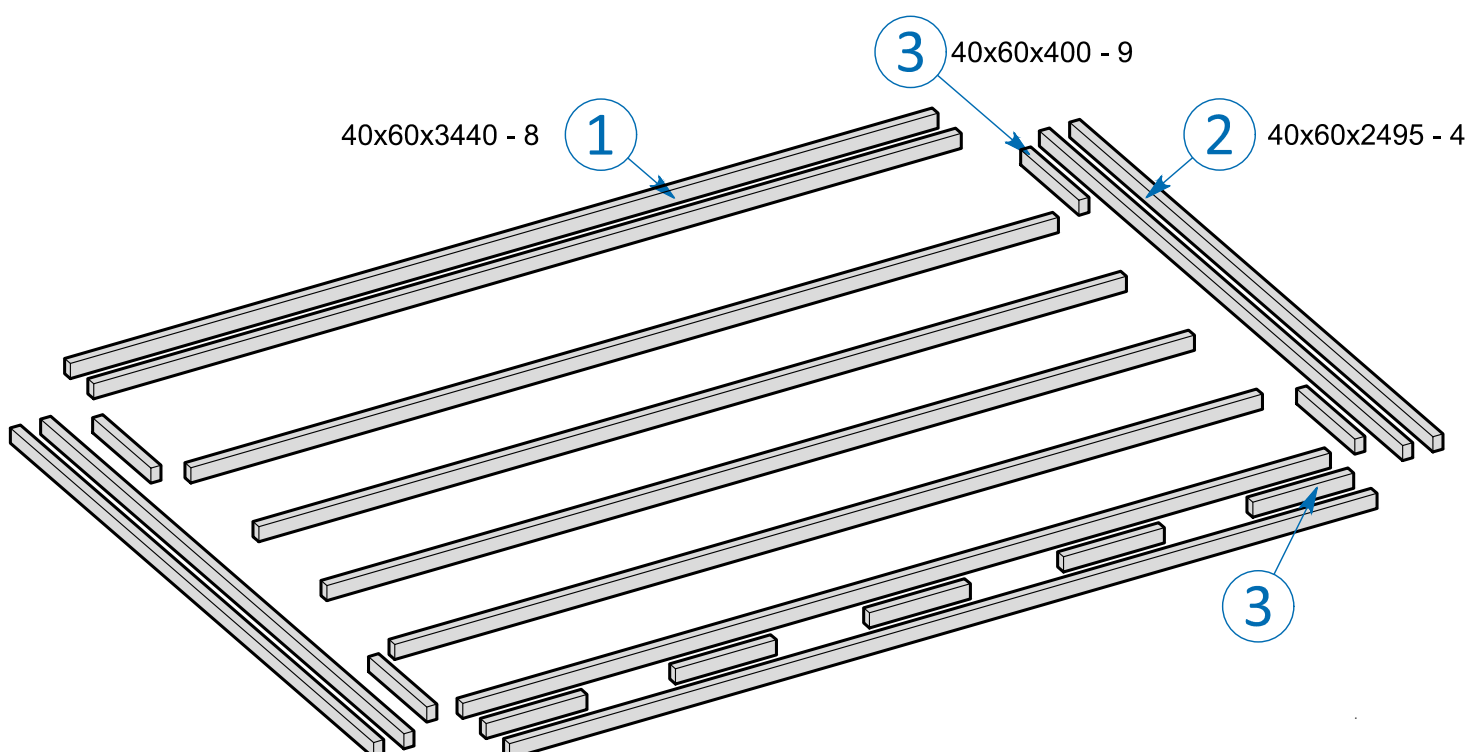
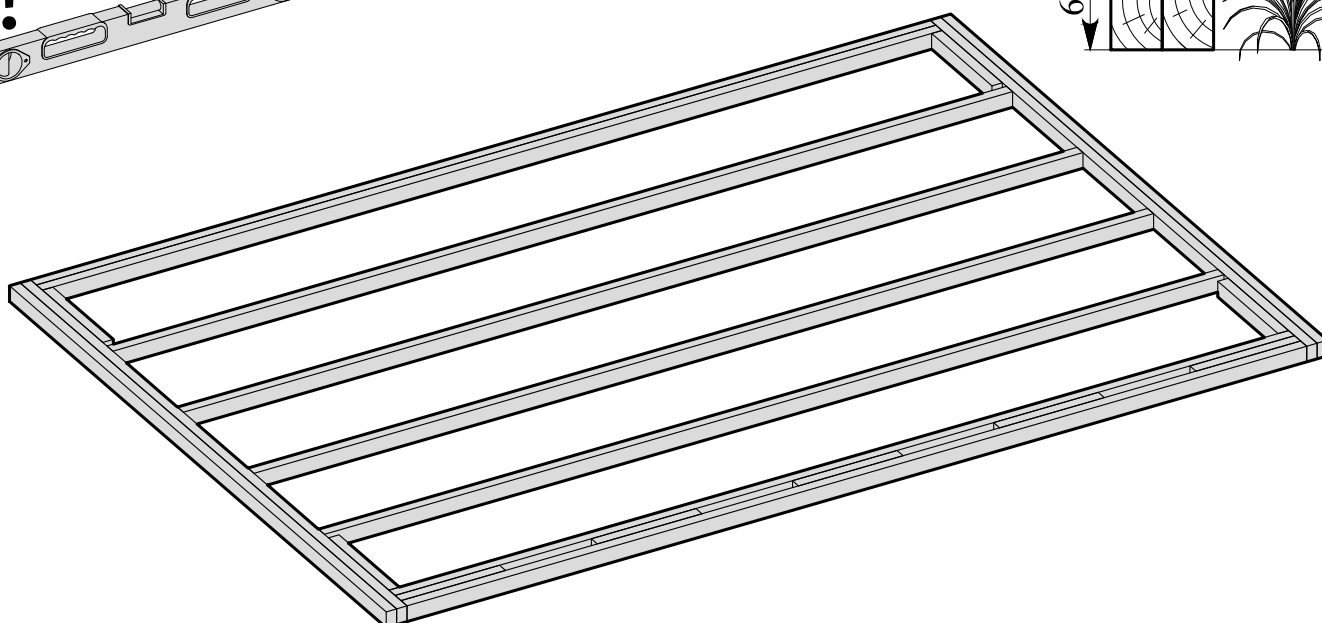
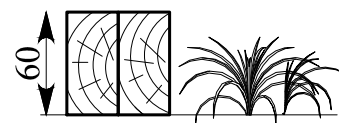
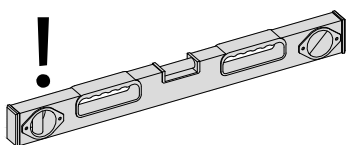
23
22
21
20
19
18
17
16
15
14
13
12
11
10
9
8
7
6
5
4
3
2
1



FUNDAMENTTRAHMEN - ANLEITUNG

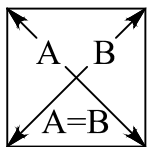
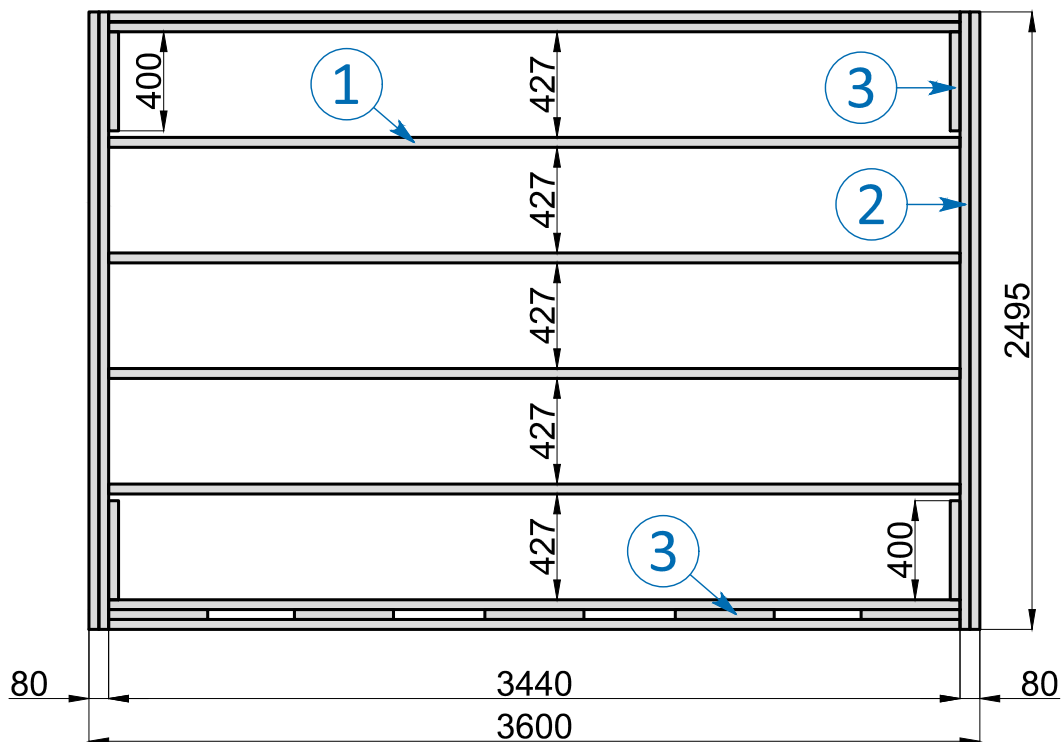
FUNDAMENTTRAHMEN ZUBEHÖR

		①	3440	8	FUNDAMENTBALKEN
		②	2495	4	FUNDAMENTBALKEN
		③	400	9	FUNDAMENTBALKEN

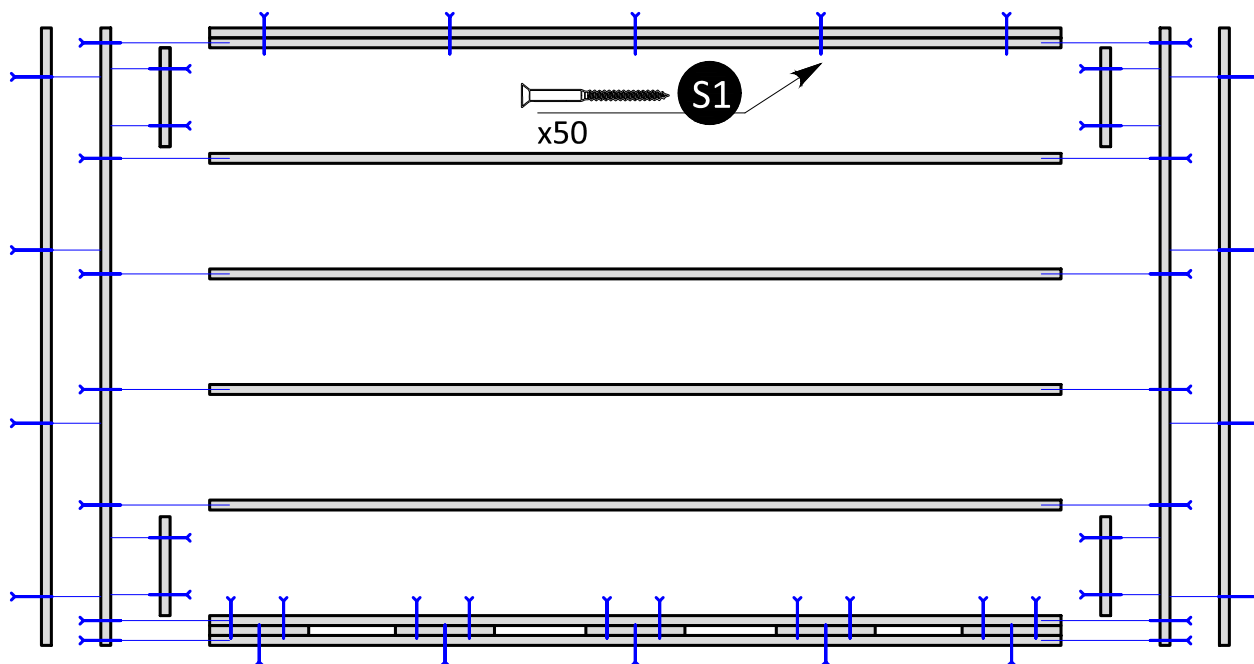


FUNDAMENTTRAHMEN MONTAGE

SCHRAUBE
4.5x70 mm S1



A=B=4380mm

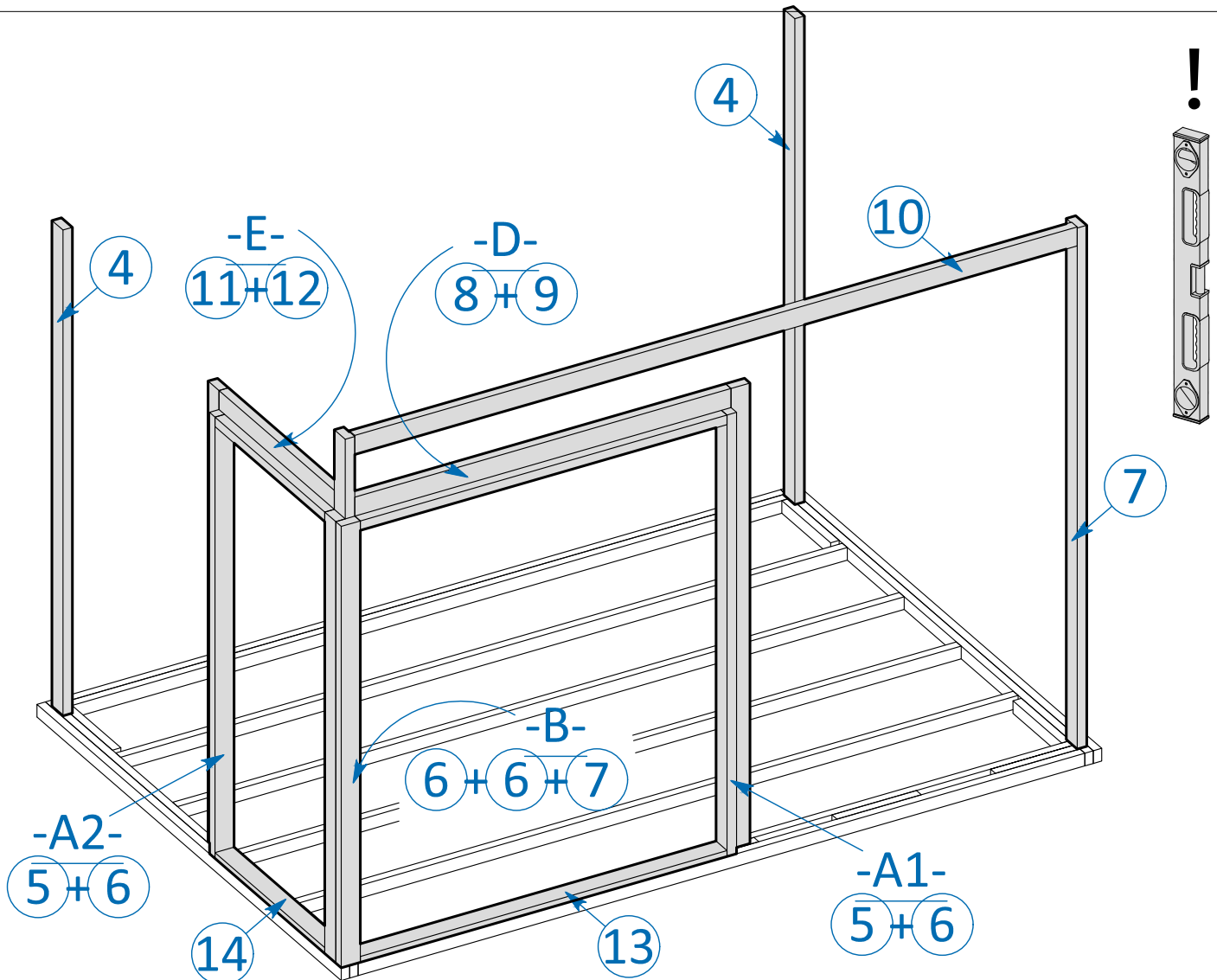


SCHRAUBE
4.5x70 mm S1

Vorbohren wird empfohlen.

RAHMEN - ANLEITUNG

LT

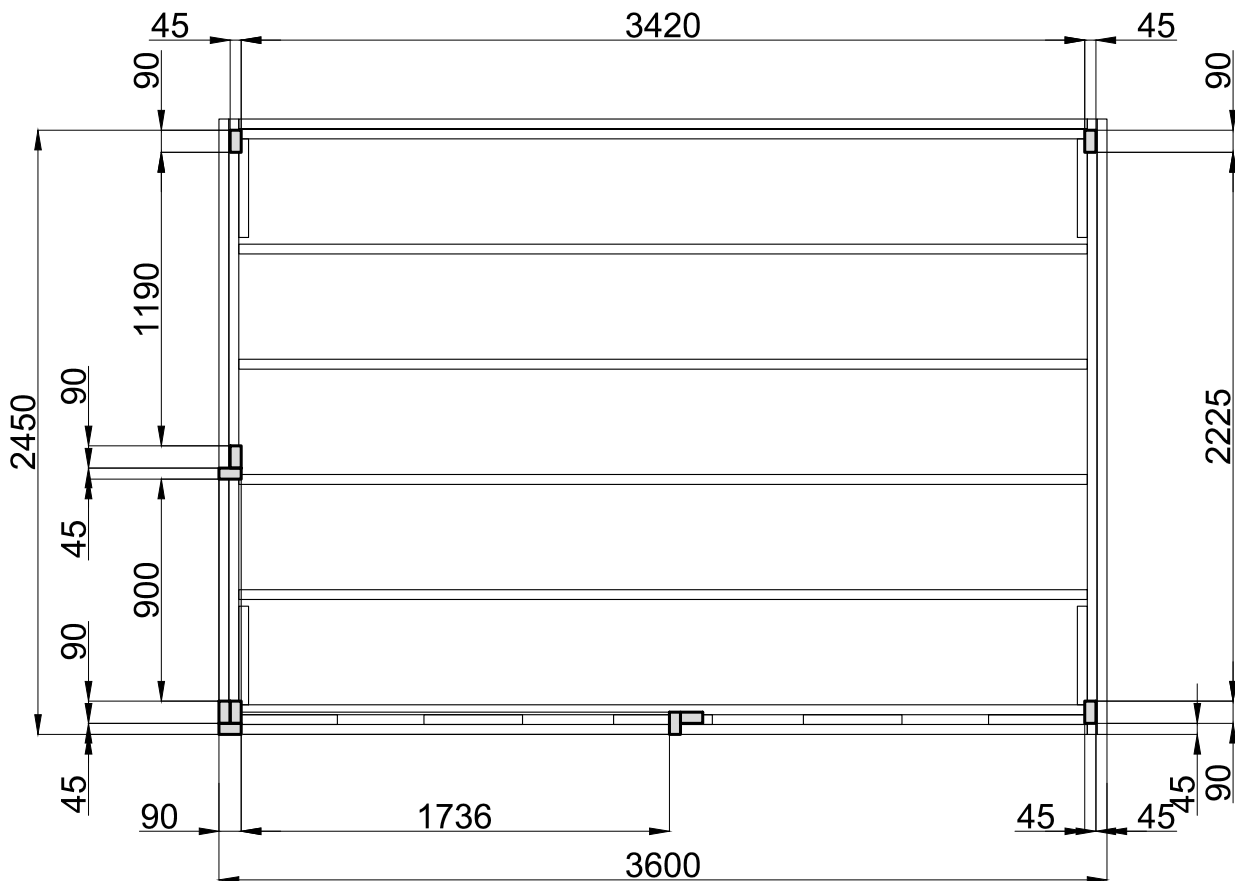


RAHMEN ZUBEHÖR

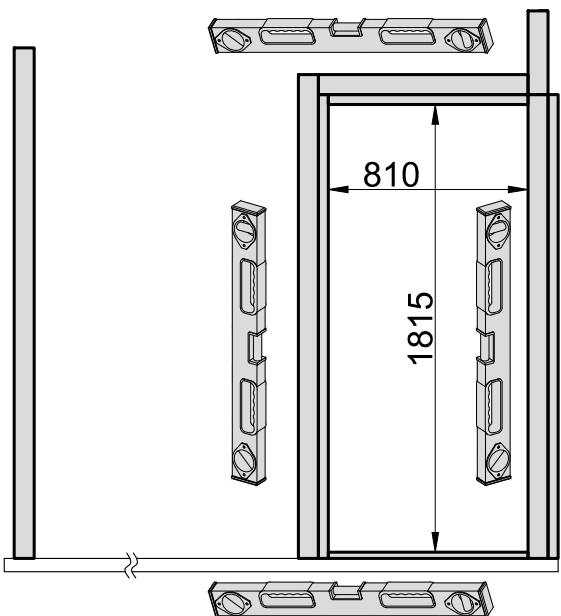
		④	2300	2	RAHMENBRETT	
		⑤	2180	2	RAHMENBRETT	
		⑥	2090	4	RAHMENBRETT	
		⑦	2470	2	RAHMENBRETT	
		⑧	1781	1	RAHMENBRETT	
		⑨	1736	1	RAHMENBRETT	
		⑩	3420	1	RAHMENBRETT	
		⑪	945	1	RAHMENBRETT	
		⑫	900	1	RAHMENBRETT	
		⑬	1736	1	RAHMENBRETT	
		⑭	900	1	RAHMENBRETT	

ABMESSUNGEN DER FENSTERÖFFNUNGEN

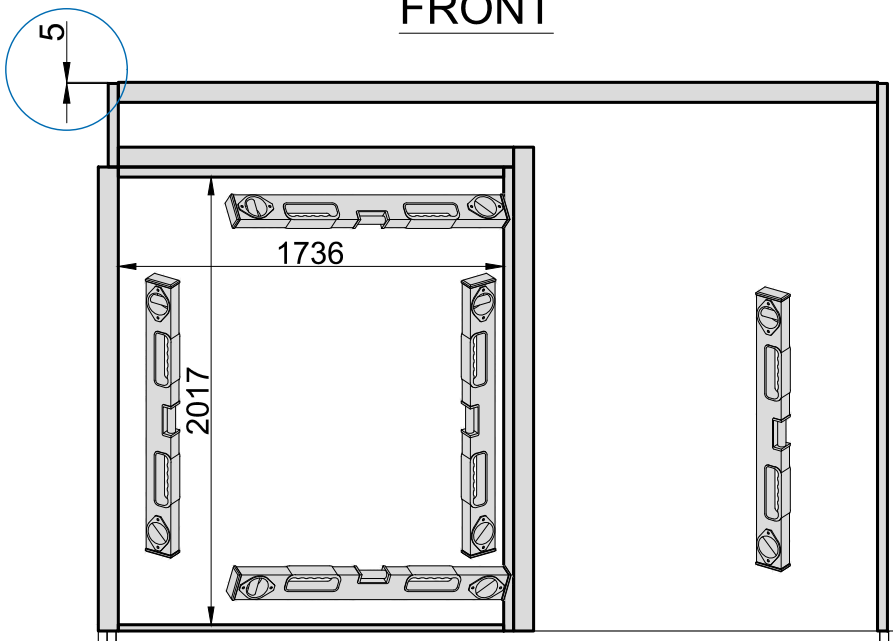
DRAUFSICHT



SEITE



FRONT



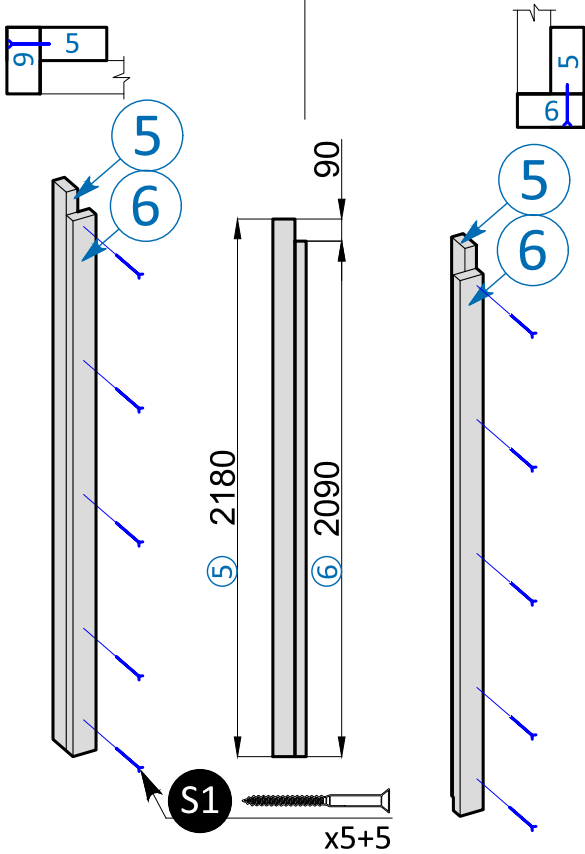
RAHMENBRETTER MONTAGE

-A1-

5+6

-A2-

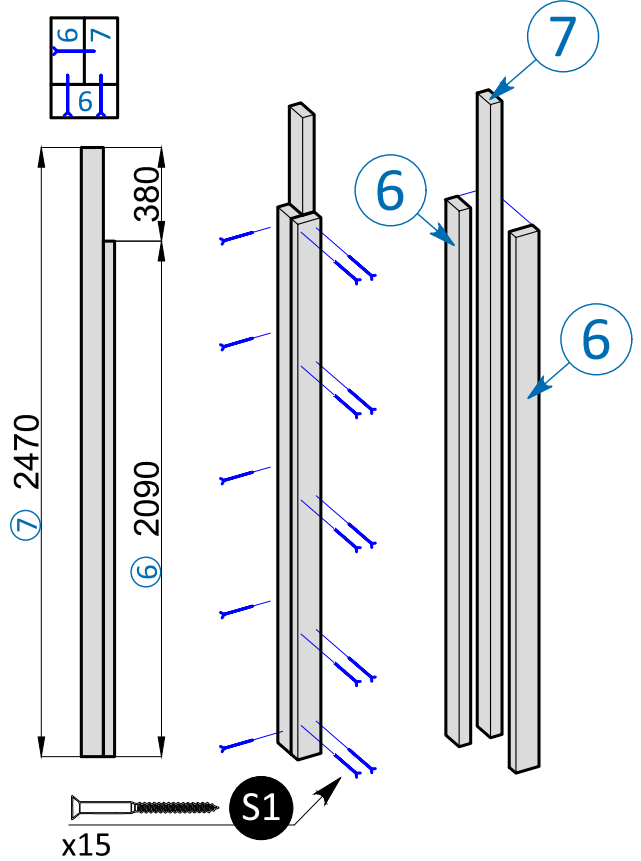
5+6



-B-

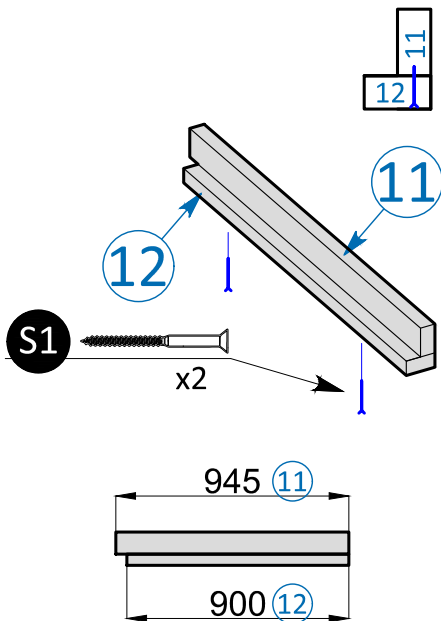
6+6+7

SCHRAUBE 4.5x70 mm S1



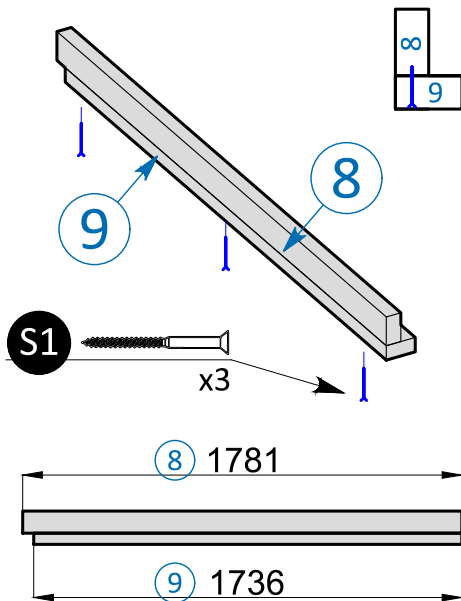
-E-

11+12



-D-

8+9

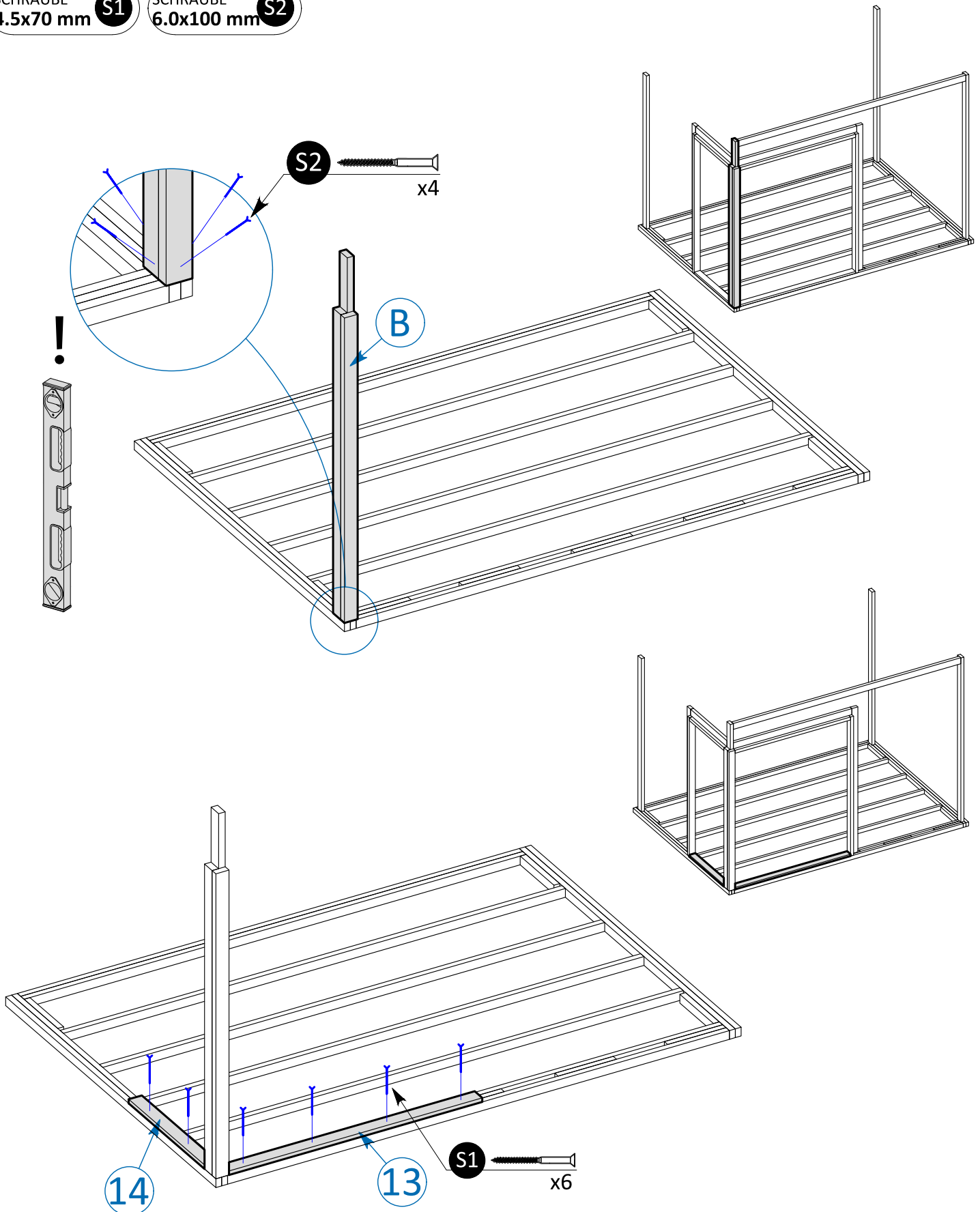


Vorbohren wird empfohlen.

RAHMEN MONTAGE

SCHRAUBE
4.5x70 mm S1

SCHRAUBE
6.0x100 mm S2

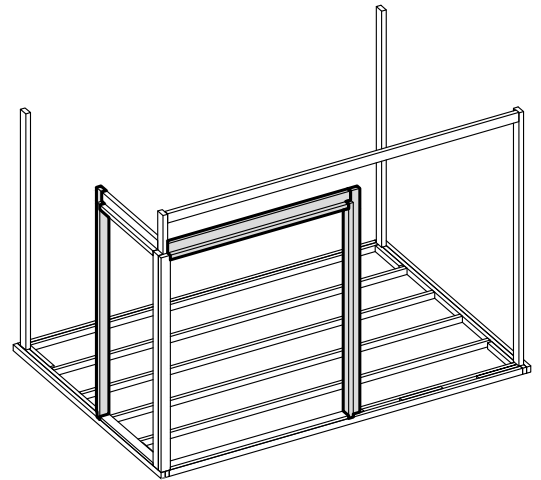
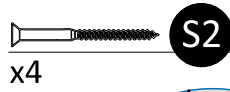


Vorbohren wird empfohlen.

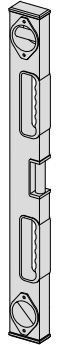
RAHMEN MONTAGE

SCHRAUBE
6.0x100 mm S2

SCHRAUBE
6.0x180 mm S3

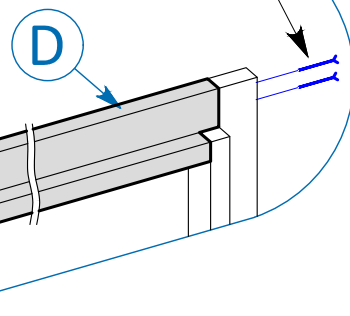
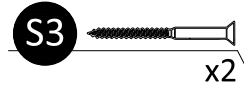
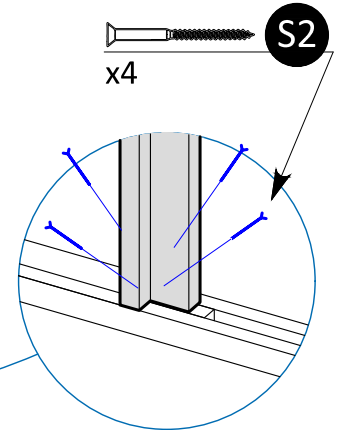
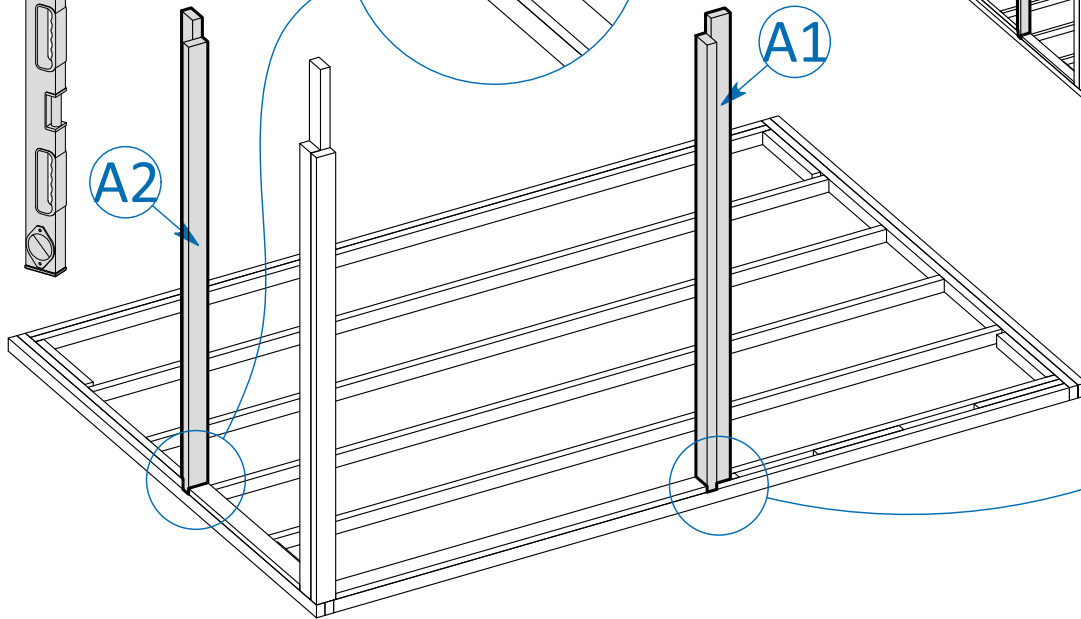


!



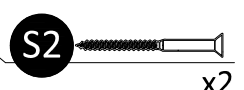
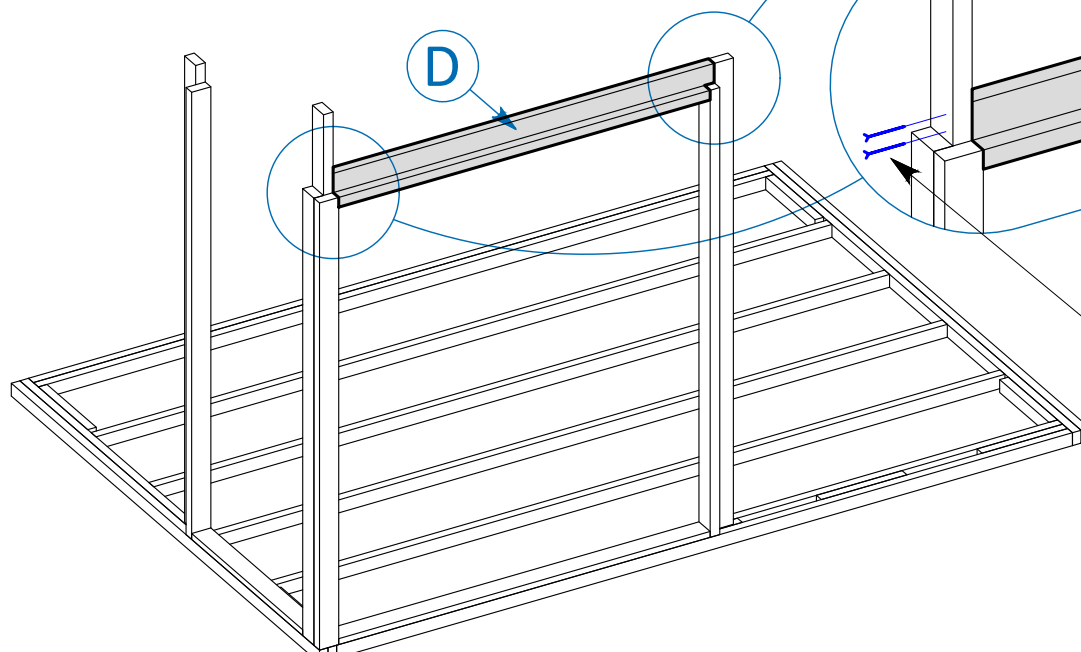
A2

A1



D

D



Vorbohren wird empfohlen.

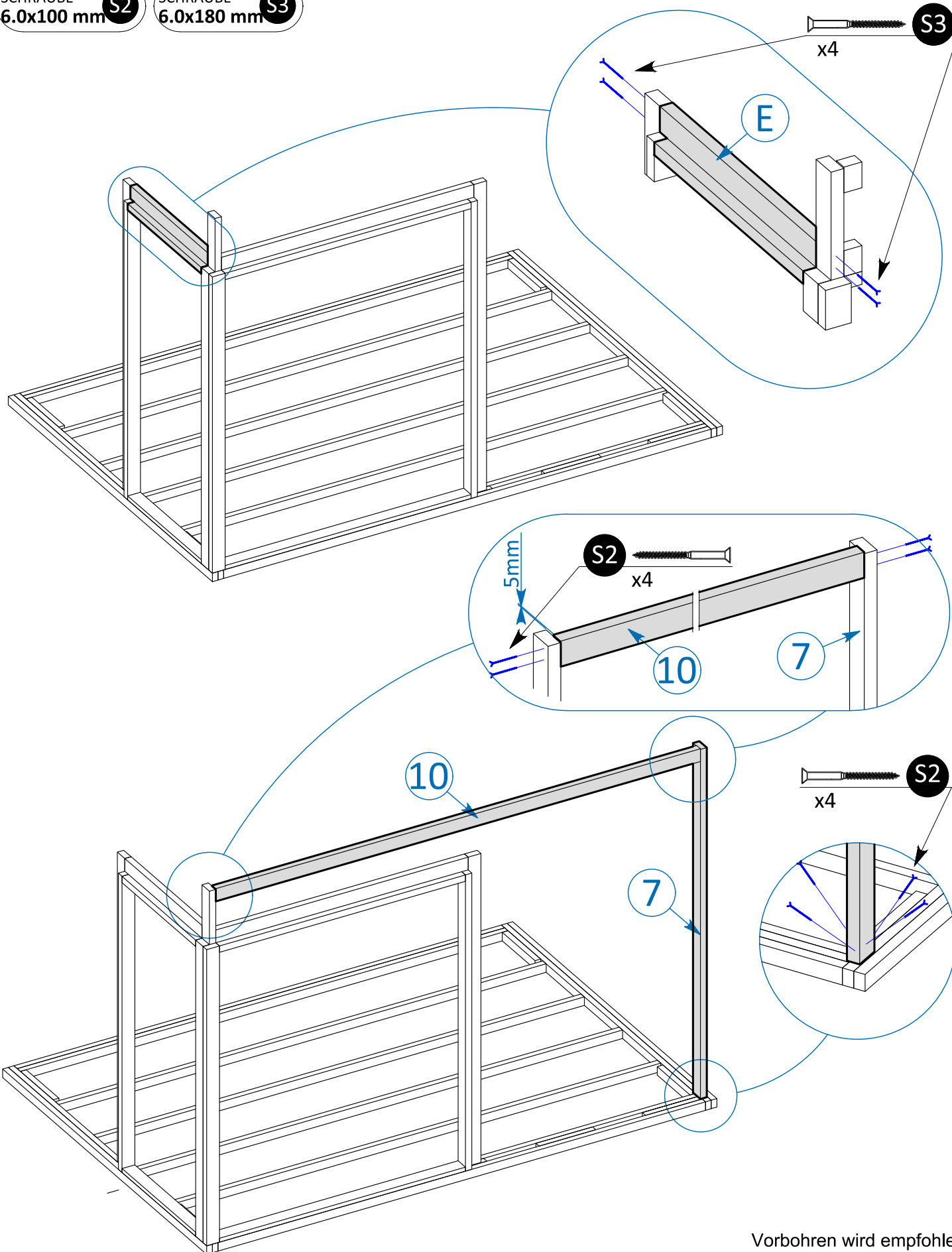
RAHMEN MONTAGE

SCHRAUBE
6.0x100 mm

S2

SCHRAUBE
6.0x180 mm

S3

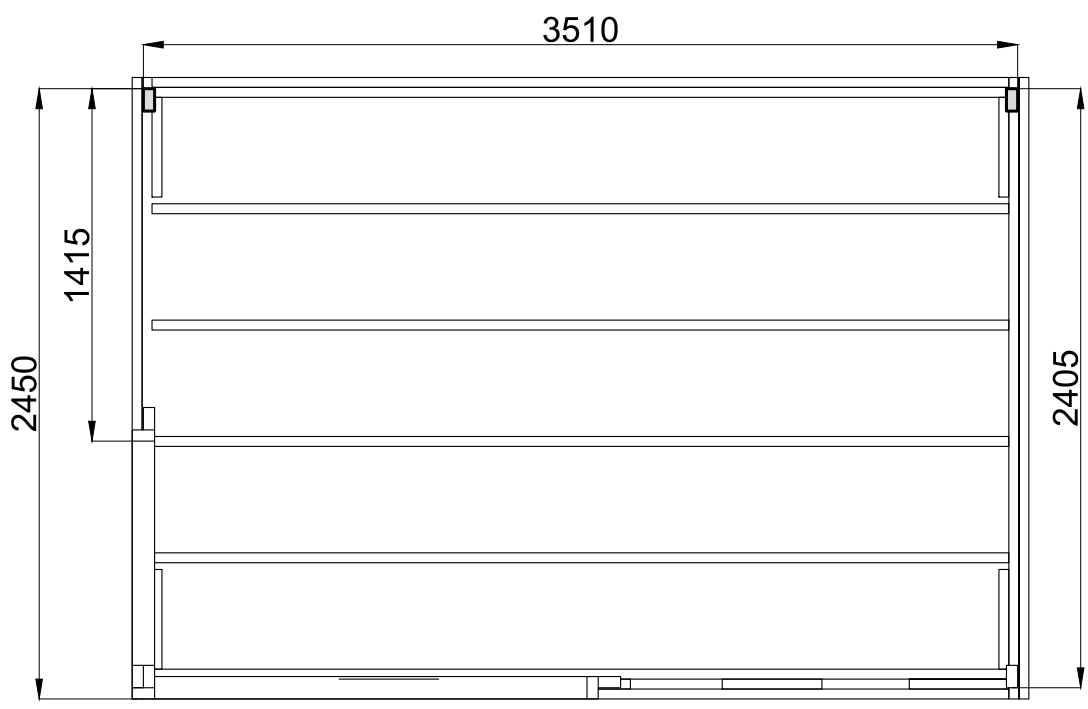
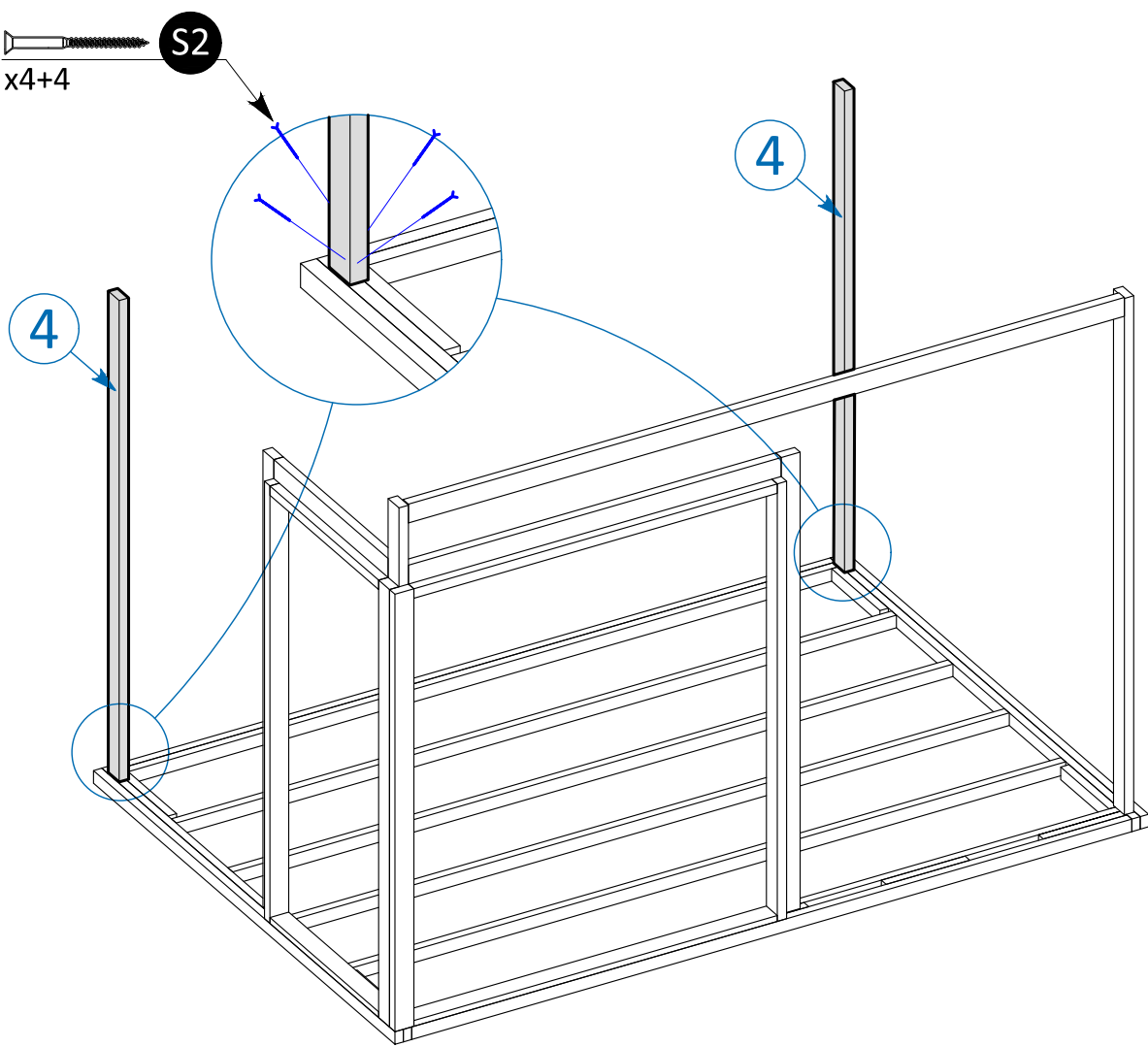
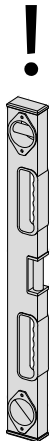


Vorbohren wird empfohlen.

RAHMEN MONTAGE

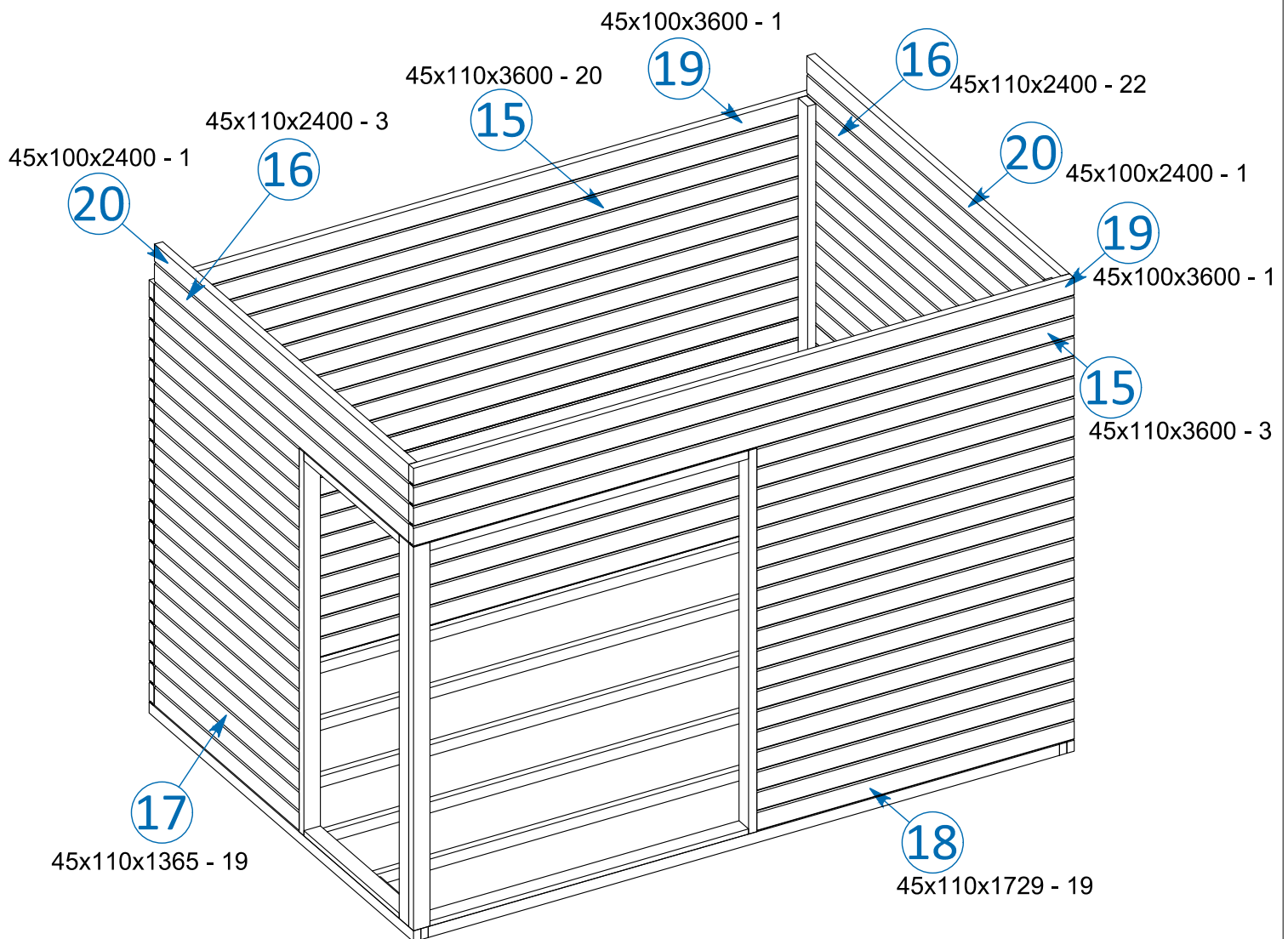
SCHRAUBE
6.0x100 mm S2

x4+4 S2



Vorbohren wird empfohlen.

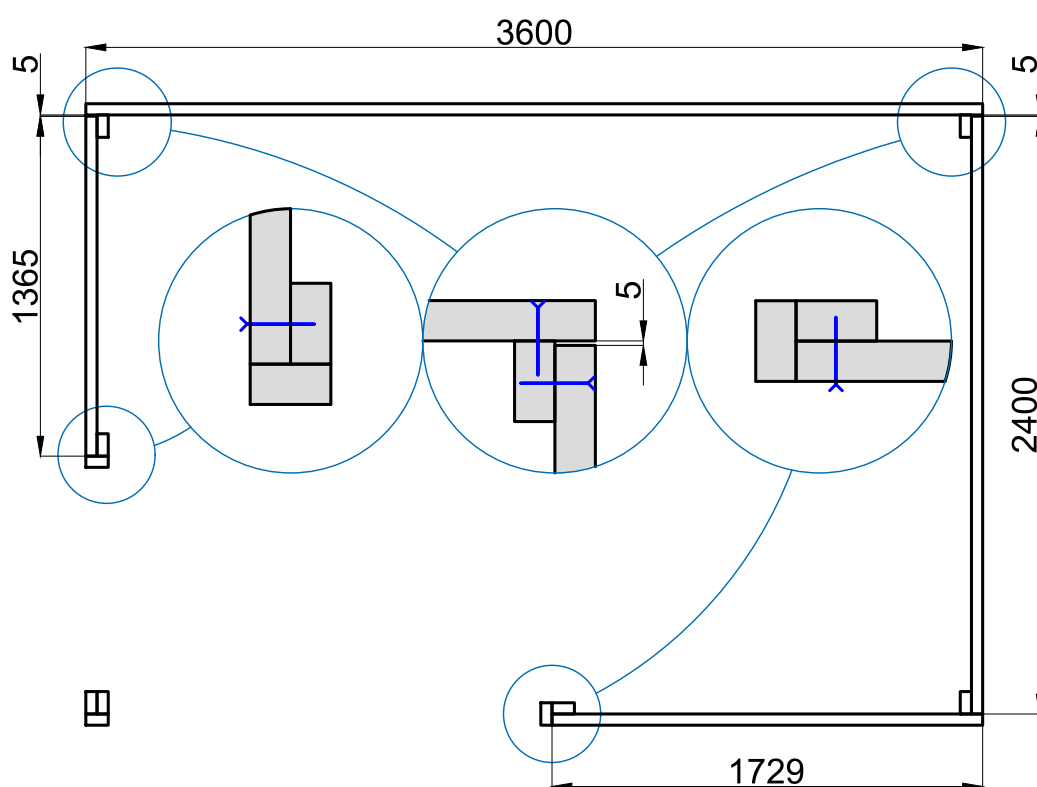
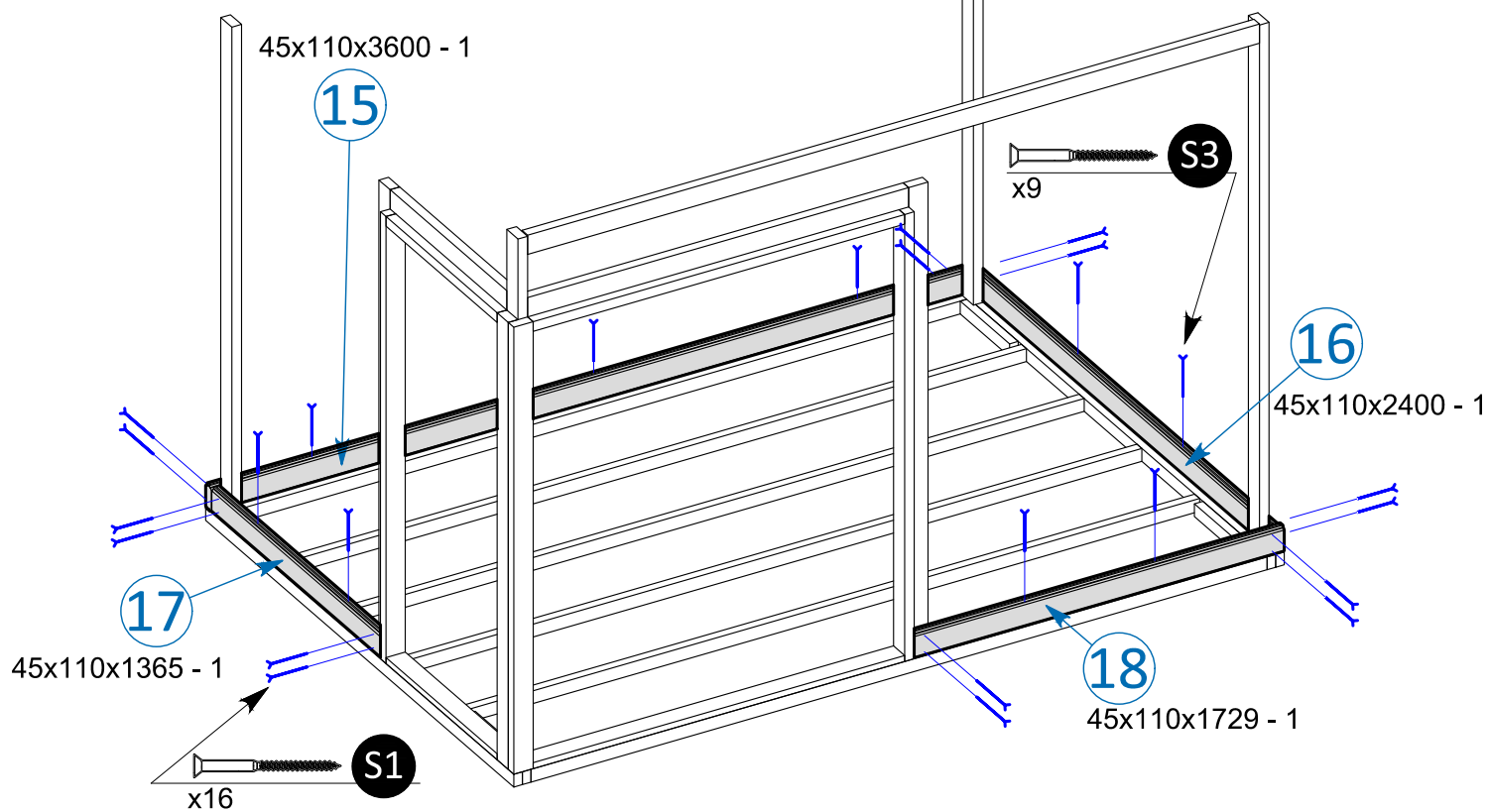
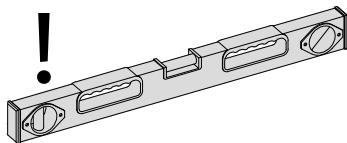
WAND MONTAGE



WAND ZUBEHÖR

		15	3600	23	BRETT FÜR VORDER-/RÜCKSEITE	20+3
		16	2400	25	BRETT FÜR SEITENWAND	22+3
		17	1365	19	BRETT FÜR SEITENWAND	
		18	1729	19	BRETT FÜR SEITENWAND	
		19	3600	2	BRETT FÜR VORDER-/RÜCKSEITE	1+1
		20	2400	2	BRETT FÜR SEITENWAND	1+1

WAND MONTAGE

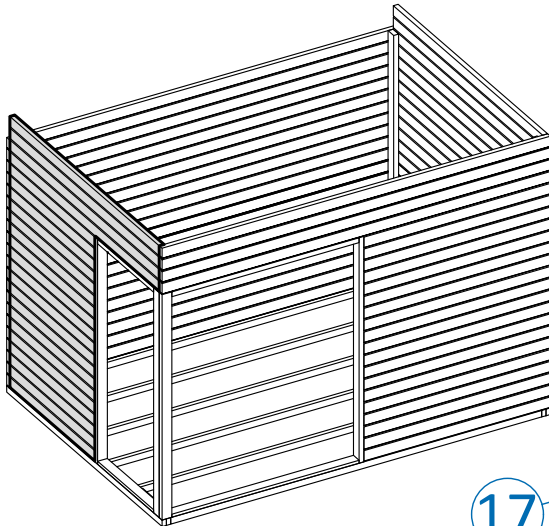
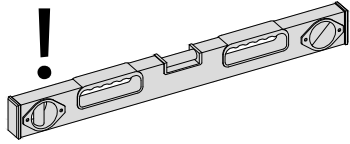
SCHRAUBE
4.5x70 mm S1SCHRAUBE
6.0x180 mm S3

Vorbohren wird empfohlen.

WAND MONTAGE

SCHRAUBE
4.5x70 mm **S1**

SCHRAUBE
6.0x180 mm **S3**



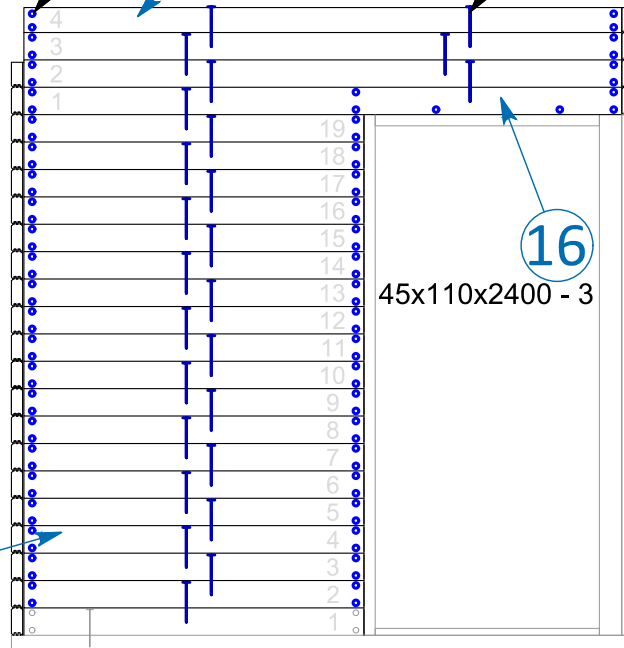
17
45x110x1365 - 19

45x100x2400 - 1

S1
x92

20

S3
x25

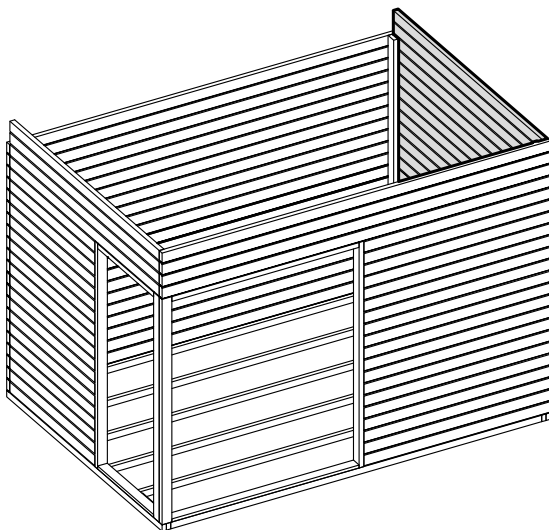


45x100x2400 - 1

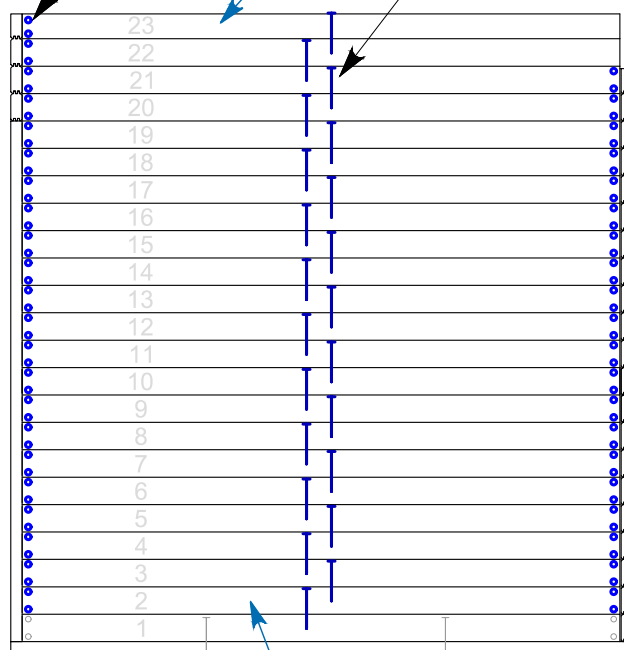
S1
x84

20

S3
x22



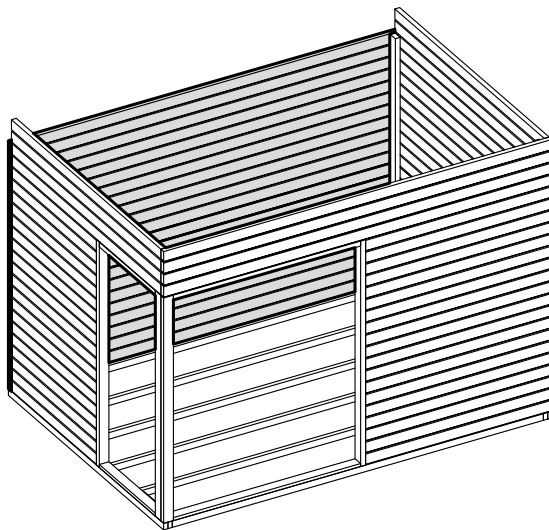
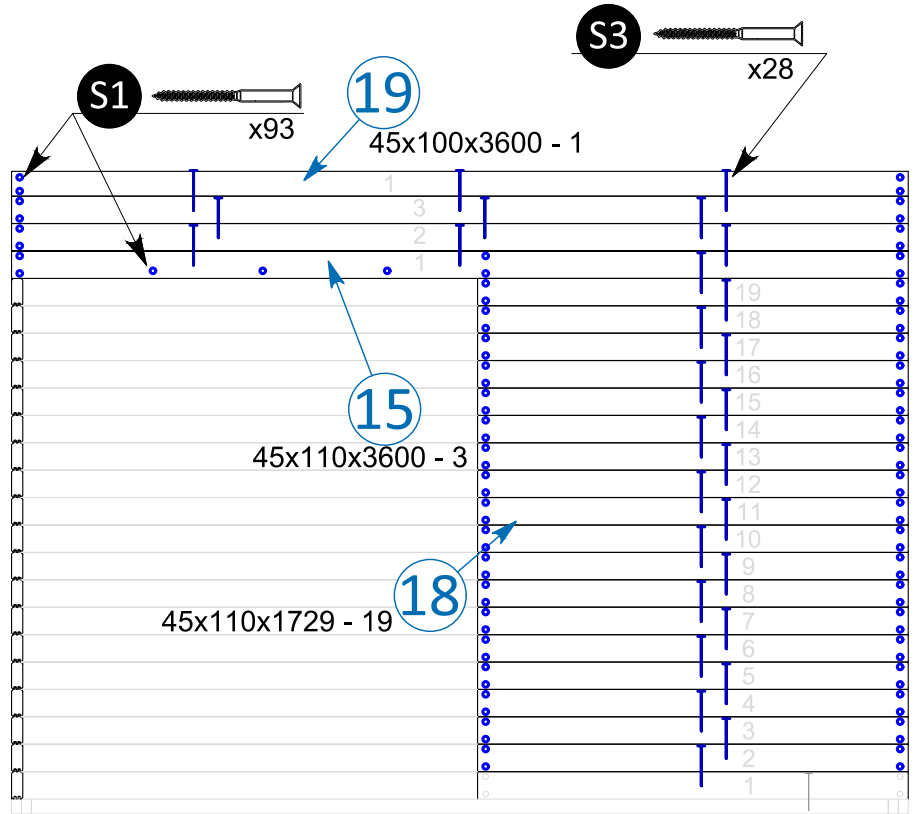
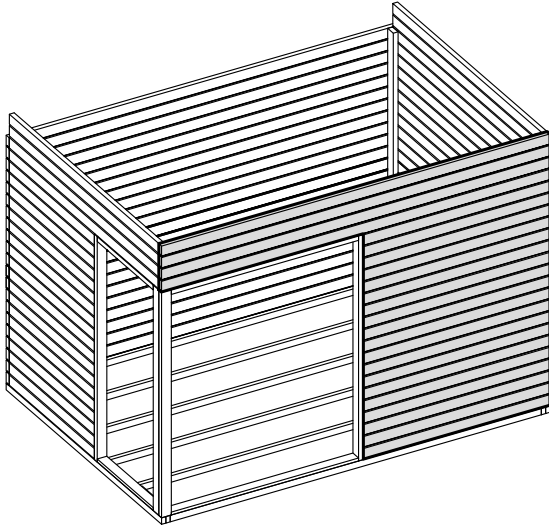
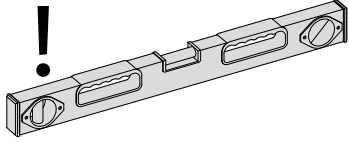
16
45x110x2400 - 22



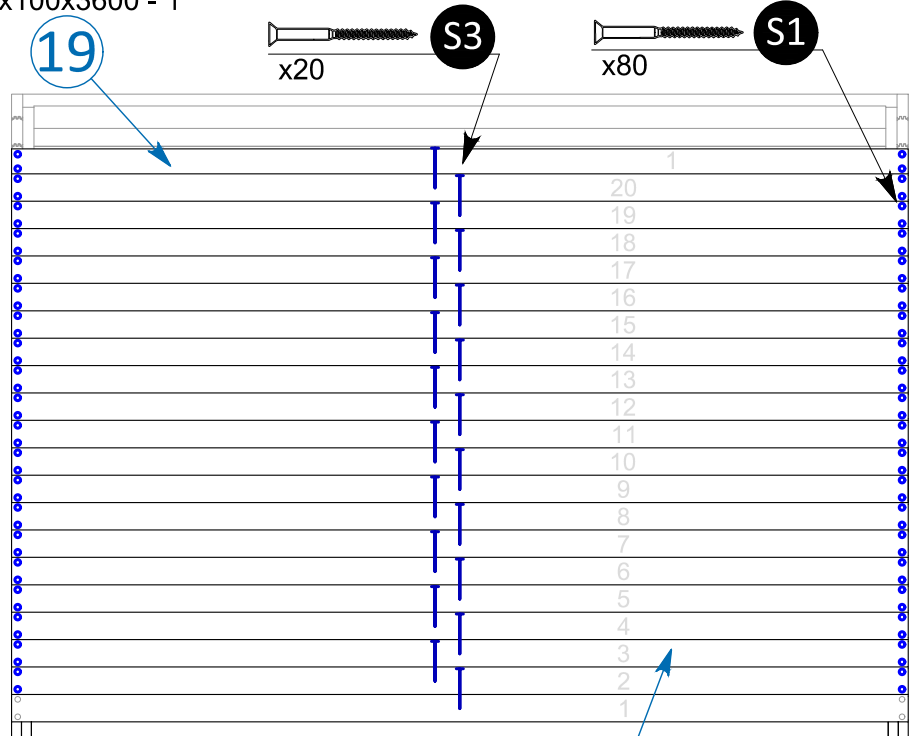
WAND MONTAGE

SCHRAUBE S1 4.5x70 mm

SCHRAUBE S3 6.0x180 mm



45x100x3600 - 1

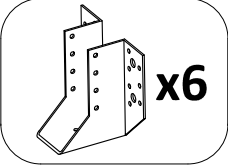


15 45x110x3600 - 20

Vorbohren wird empfohlen.

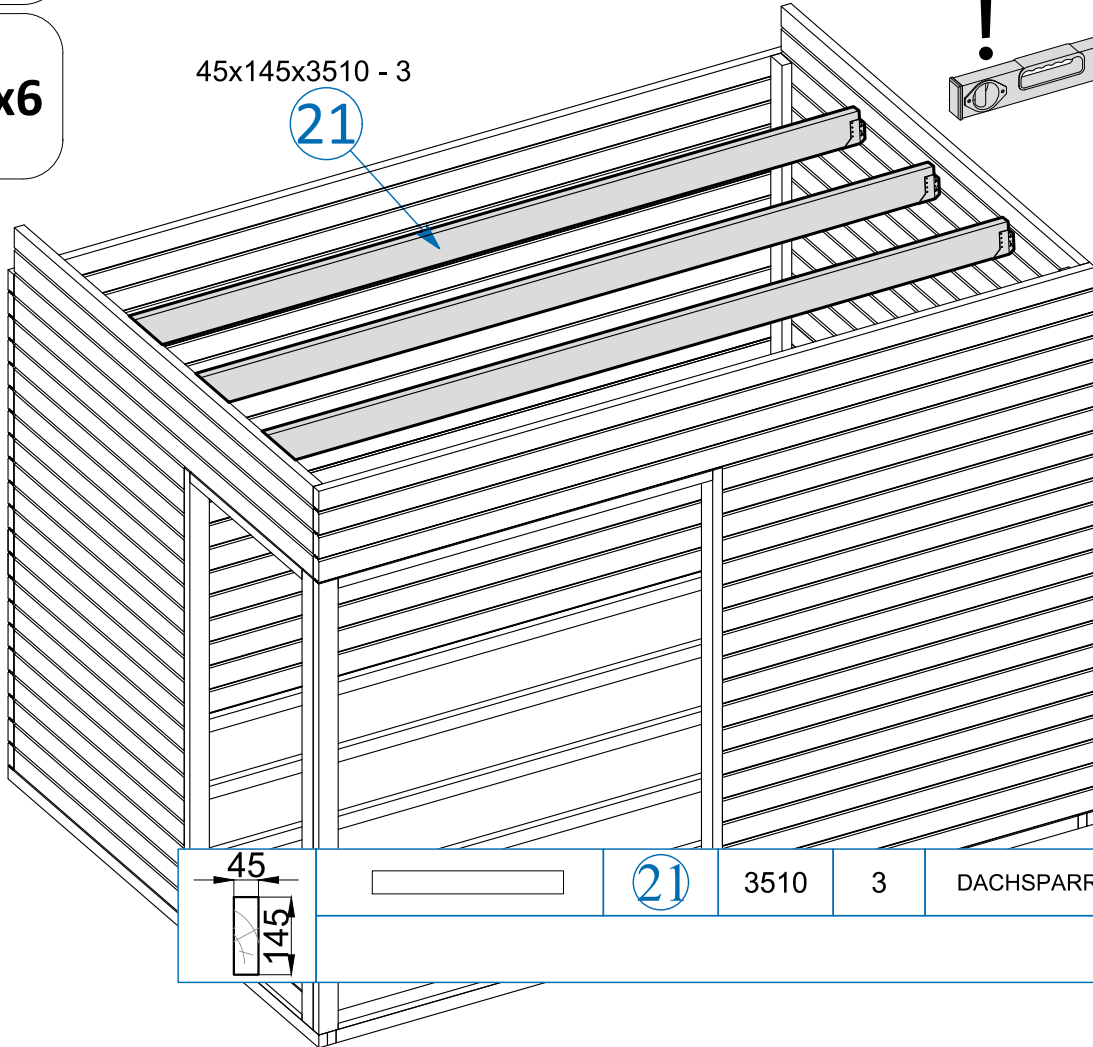
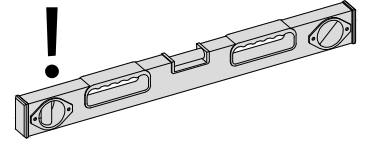
DACHSPARREN - MONTAGE


SCHRAUBE
4.0x40 mm S4

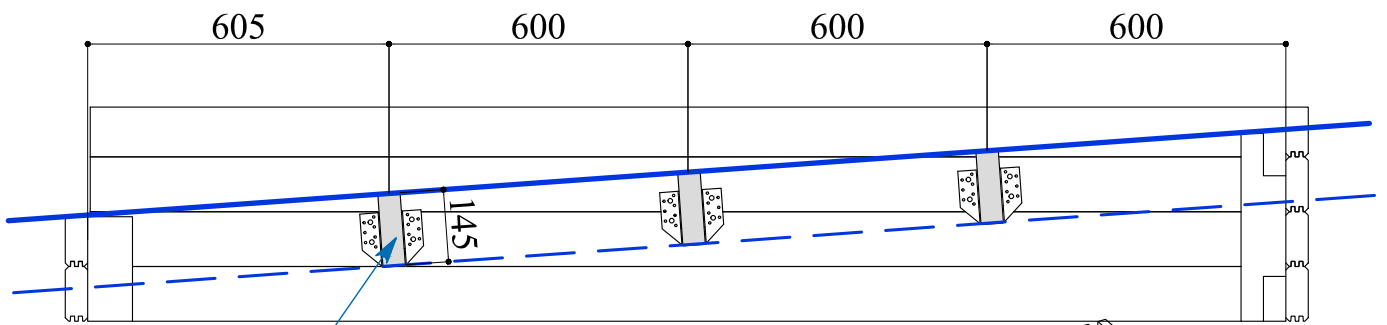


45x145x3510 - 3

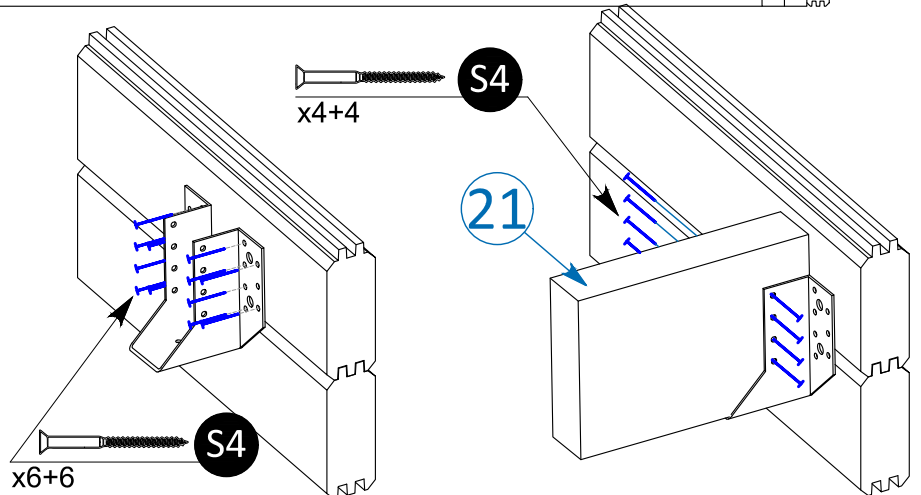
21



	21	3510	3	DACHSPARREN
---	----	------	---	-------------



21



20/28

→||← 45mm

2,4 x 3,6

45203

DACH - MONTAGE

LT

NAGEL
Lx40 mm

N1

SCHRAUBE
4.5x70 mm

S1

SCHRAUBE
4.0x40 mm

S4

~3-4 mm

22

19x96x2540 - 40

x5x40

N1

22

S1
2+2

23 24

28x28x1755 - 2
19x98x1755 - 2

25

45x45x220 - 2

S4
x8+8

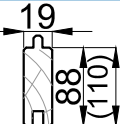
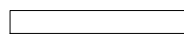

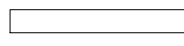
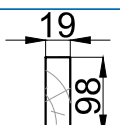
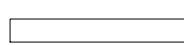
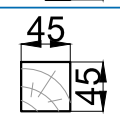
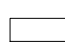
23

24

23

24

DACH ZUBEHÖR

		22	2540	40+1 (32+1)	DACHBRETT	
		23	1755	2	WINDBRETT LEISTE	
		24	1755	2	WINDBRETT	
		25	220	2	DACHBRETT LEISTE	

Vorbohren wird empfohlen.

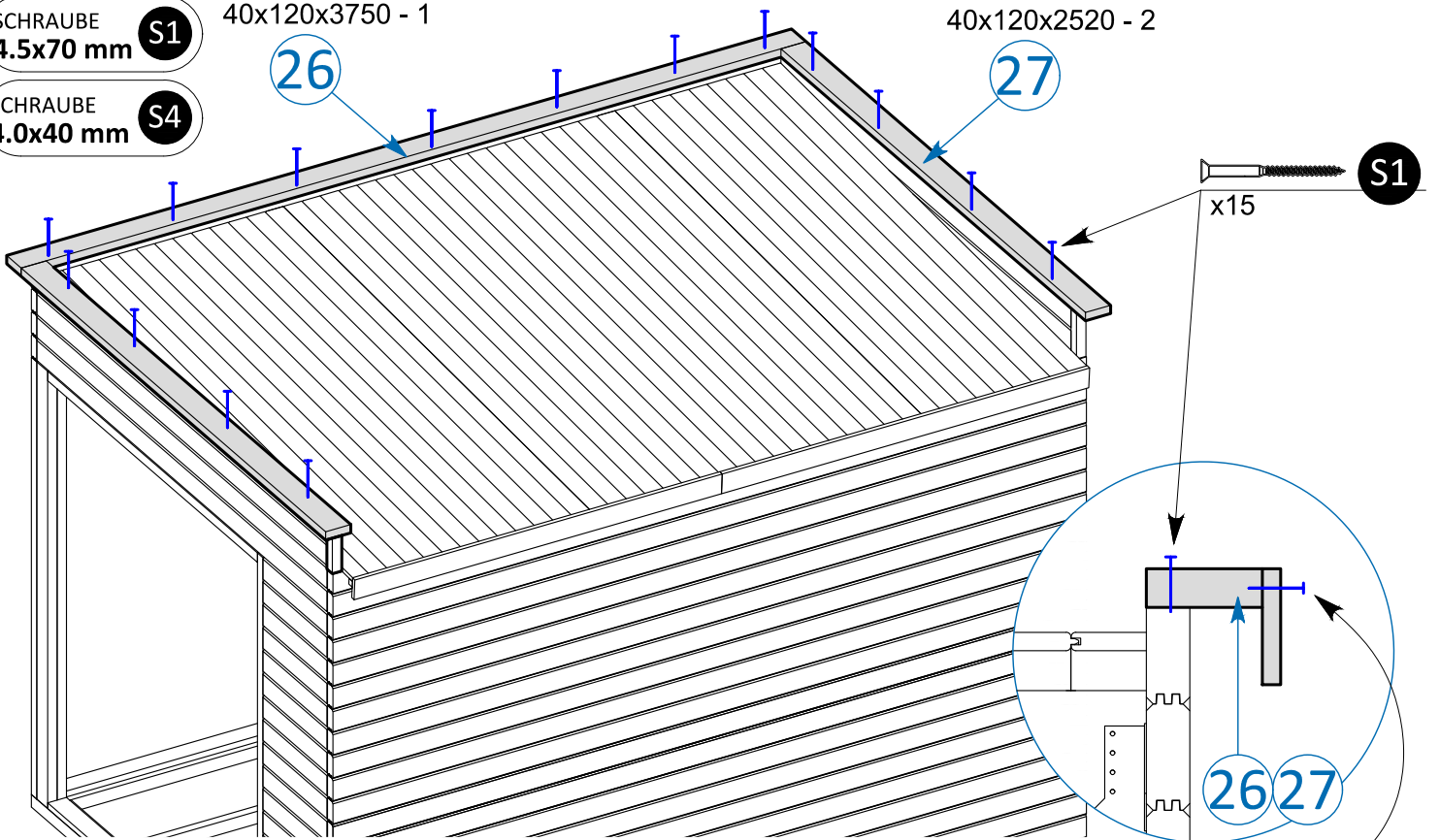
WINDBRETT - MONTAGE

SCHRAUBE S1
4.5x70 mm

40x120x3750 - 1

40x120x2520 - 2

SCHRAUBE S4
4.0x40 mm



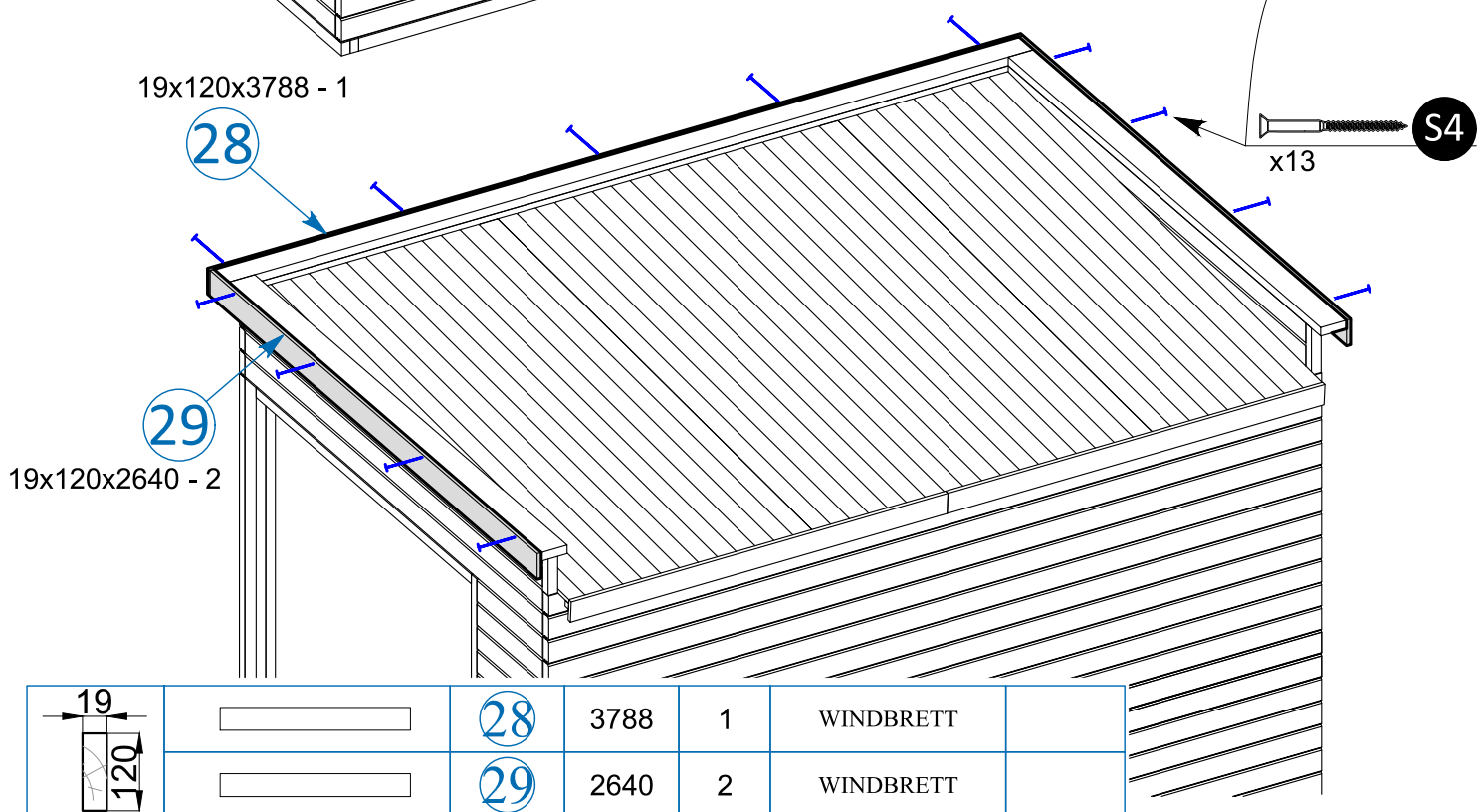
		26	3750	1	WINDBRETT	
		27	2520	2	WINDBRETT	

19x120x3788 - 1

28

19x120x2640 - 2

29



		28	3788	1	WINDBRETT	
		29	2640	2	WINDBRETT	

Vorbohren wird empfohlen.

BODEN MONTAGE

NAGEL
Lx50 mm

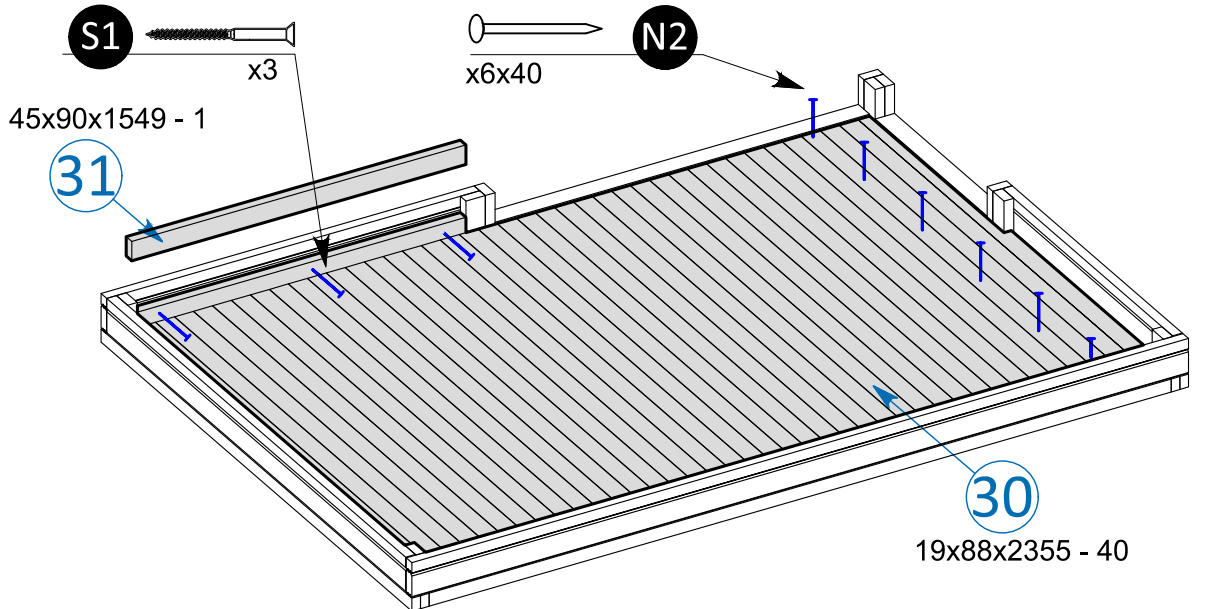
N2

SCHRAUBE
4.0x40 mm

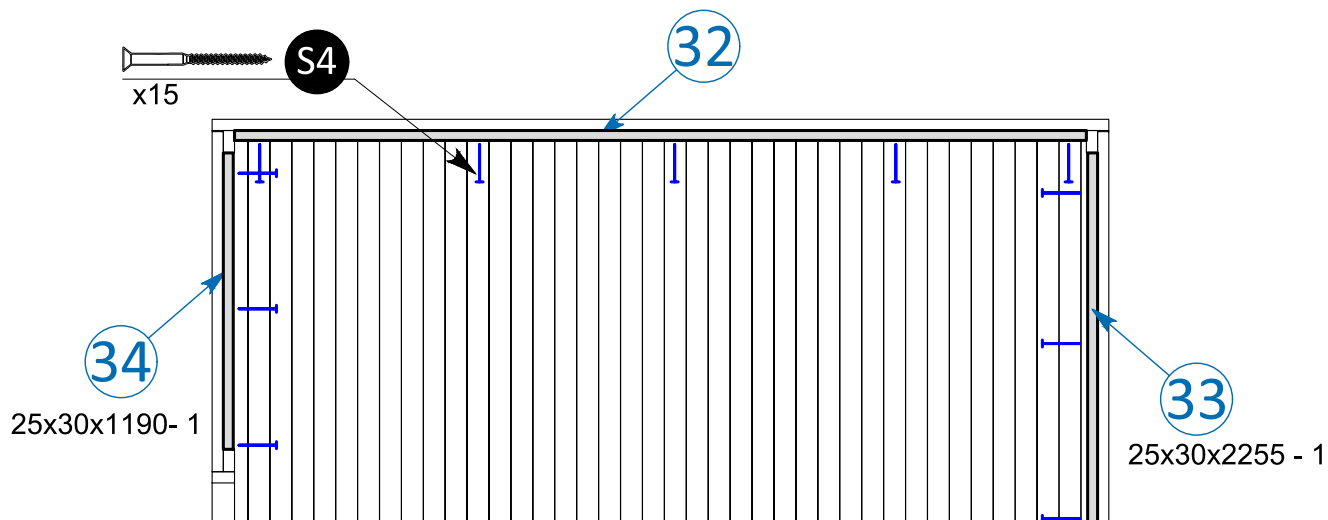
S4

SCHRAUBE
4.5x70 mm

S1



25x30x3420- 1

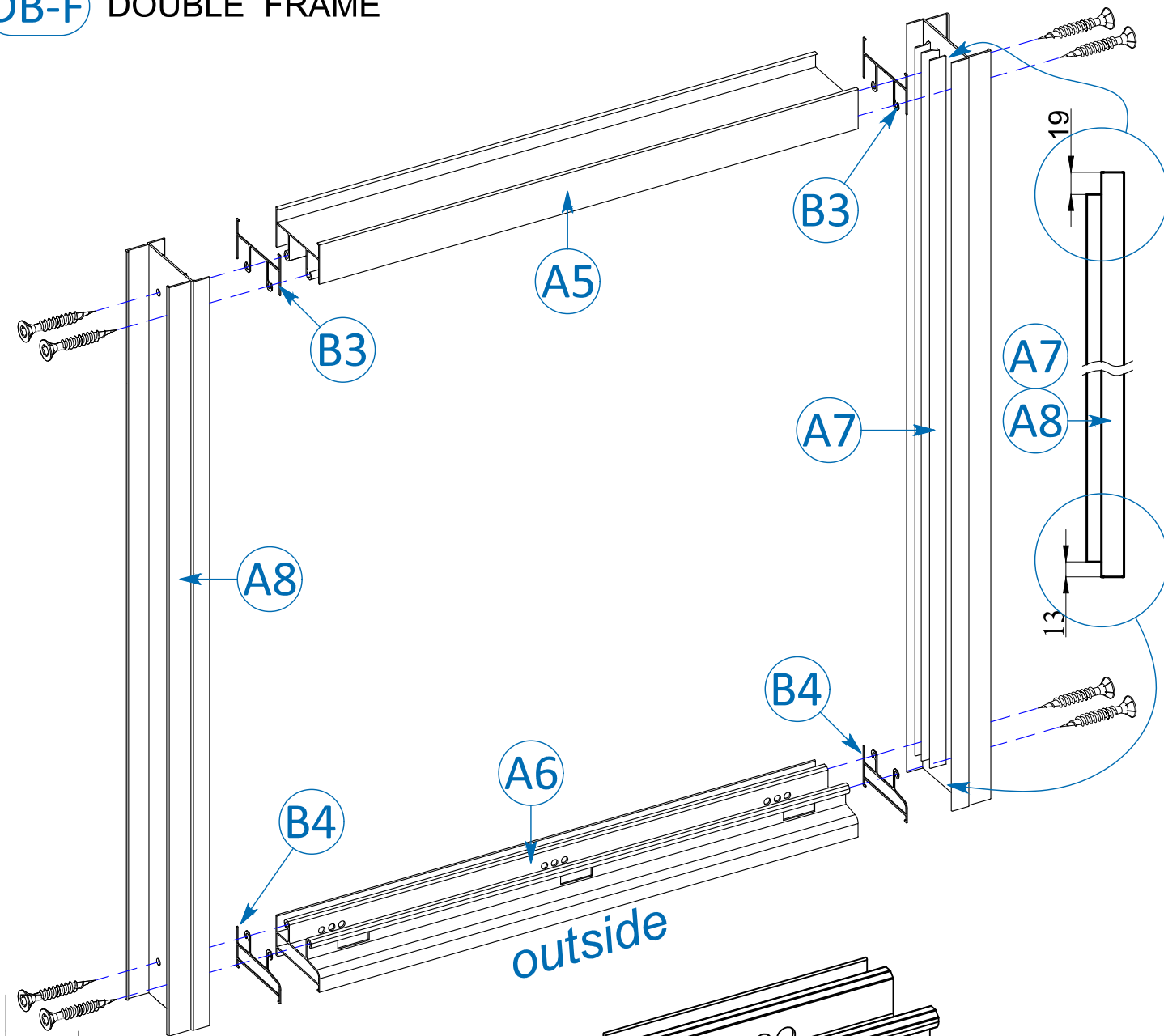


BODEN ZUBEHÖR

		30	2355	40+1 (32+1)
		31	1549	1
		32	3420	1
		33	2255	1
		34	1190	1
		35	1684	1

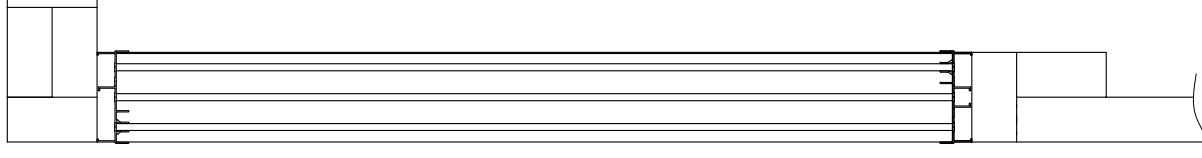
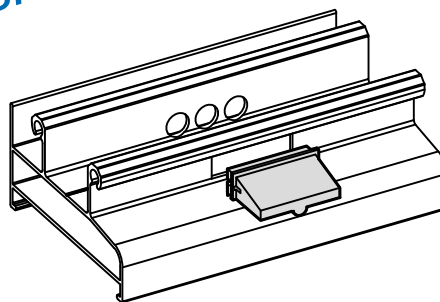
SCHIEBETÜRSYSTEM MONTAGE -2-

DB-F DOUBLE FRAME

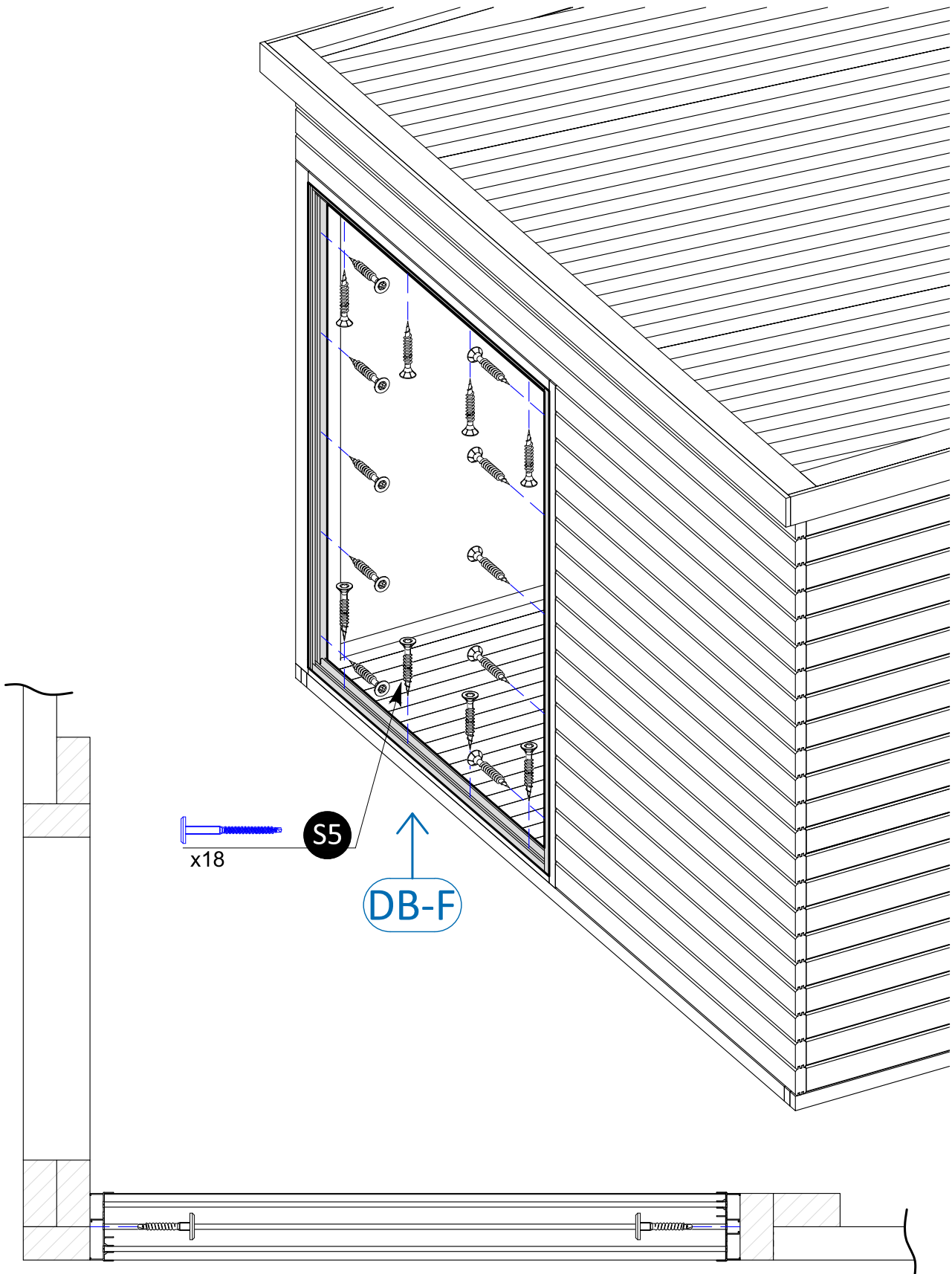


A5		1696	1
A6		1696	1
A7		2017	1
A8		2017	1
		4.8x32	8

B3			2
B4			2

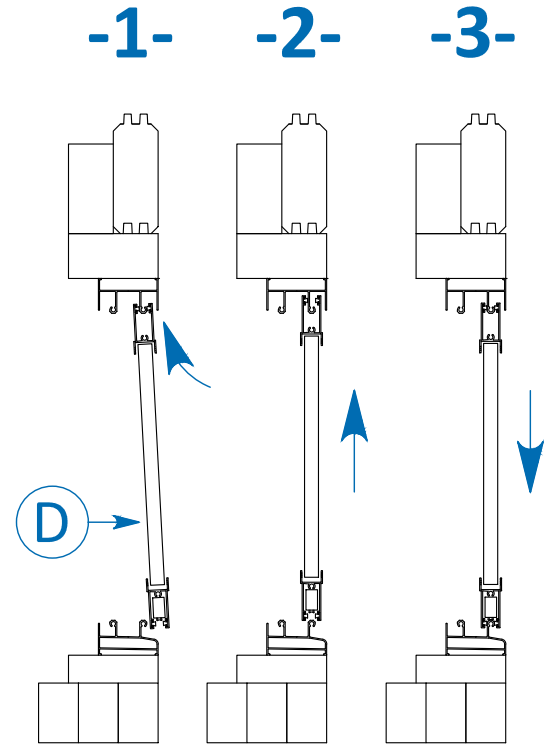
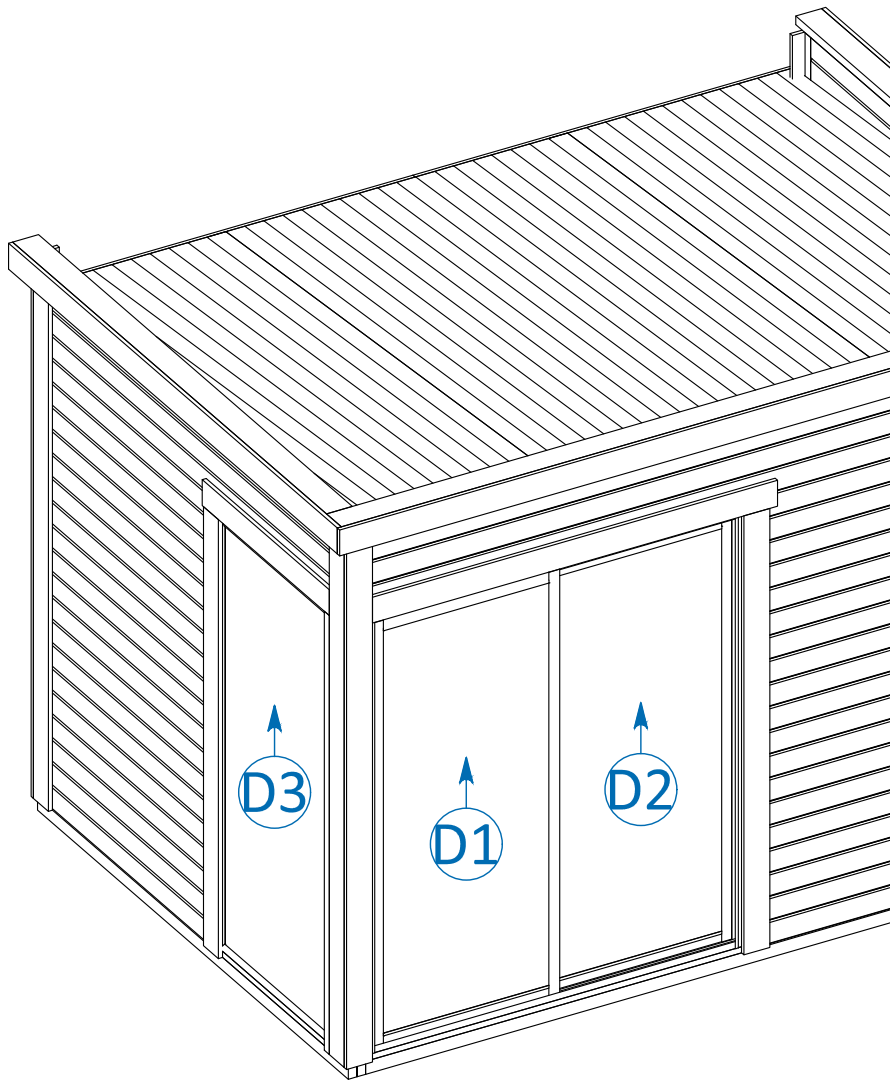


SCHIEBETÜRSYSTEM MONTAGE -3-

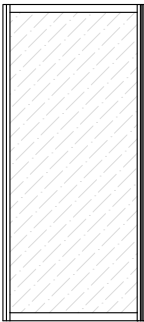


SCHRAUBE
4.0x50 mm S5

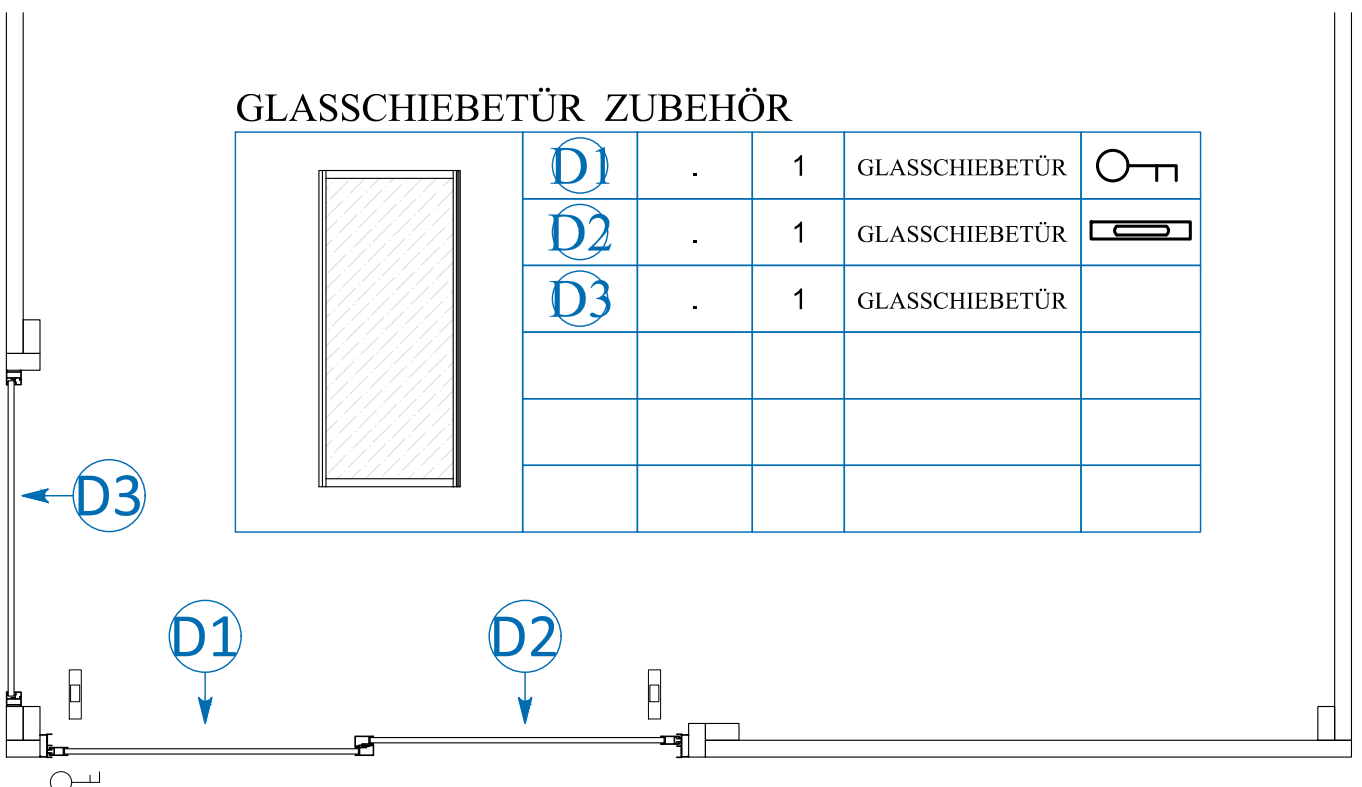
Vorbohren wird empfohlen.

SCHIEBETÜRSYSTEM MONTAGE -4-



GLASSCHIEBETÜR ZUBEHÖR

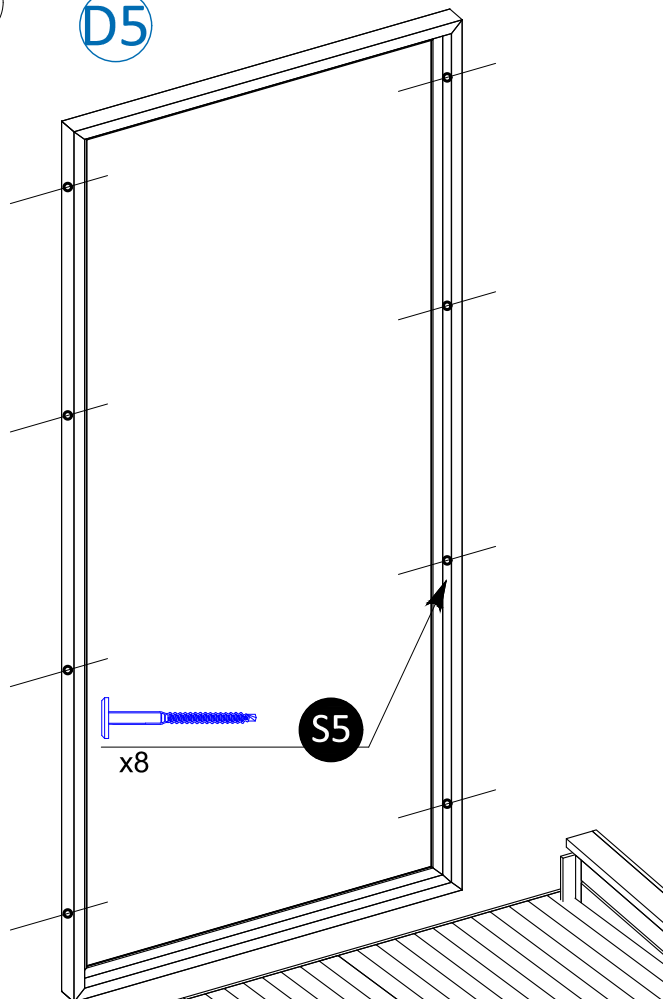
	D1	.	1	GLASSCHIEBETÜR	
	D2	.	1	GLASSCHIEBETÜR	
	D3	.	1	GLASSCHIEBETÜR	



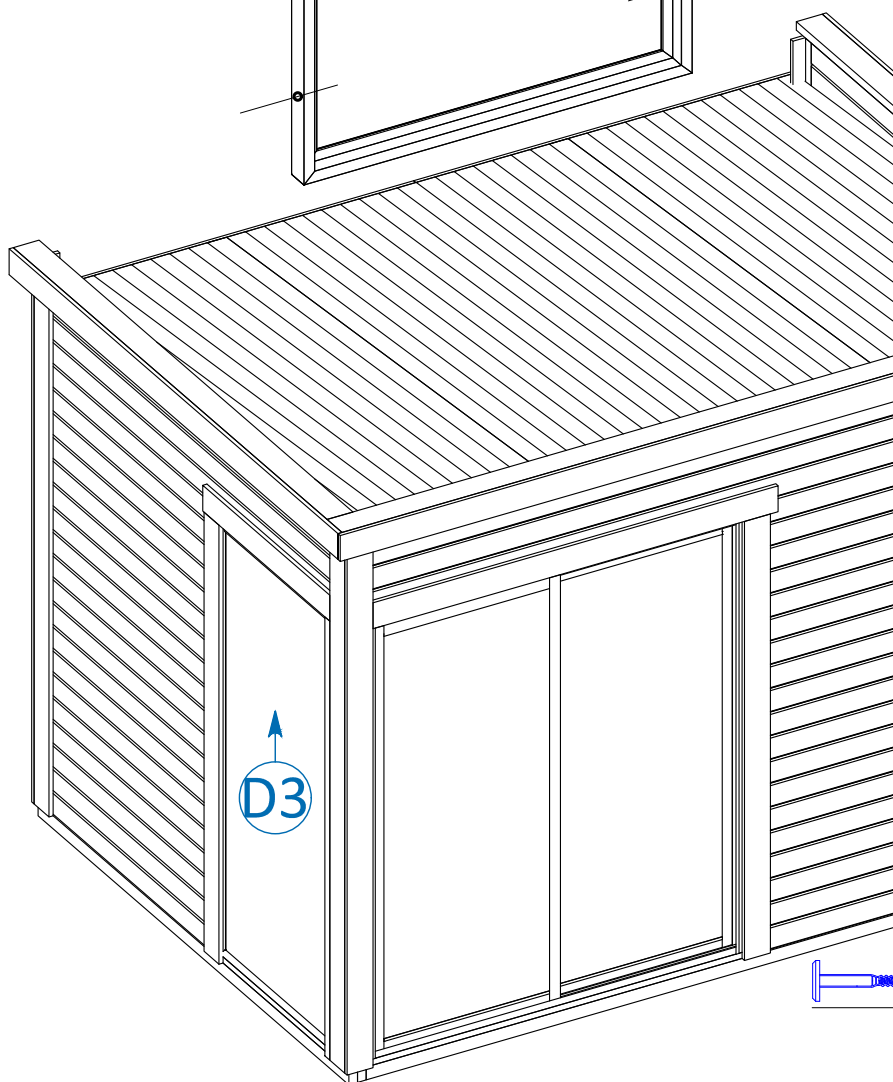
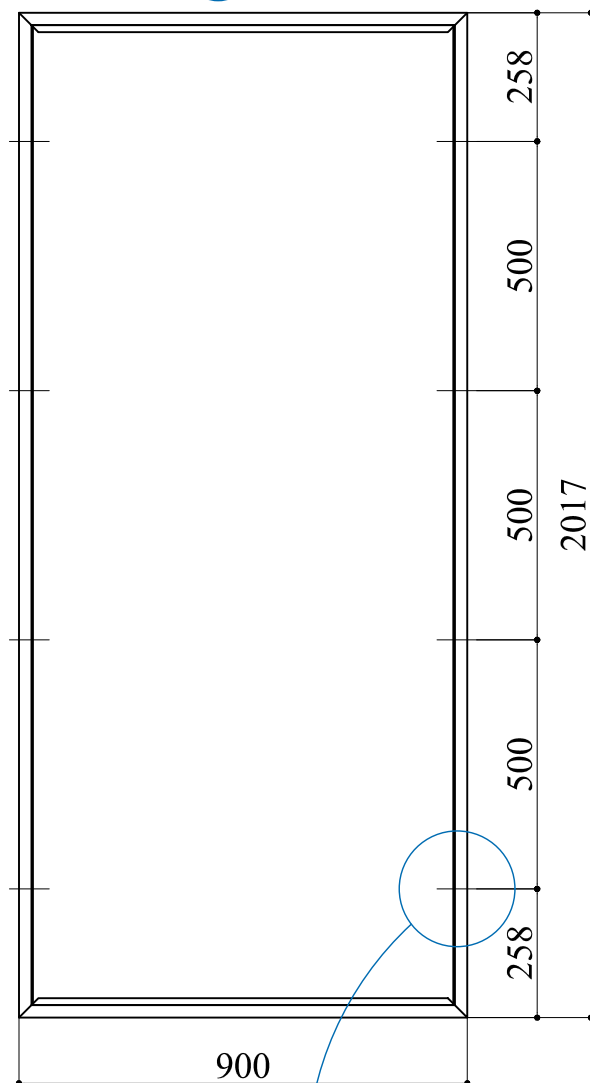
SCHIEBETÜRSYSTEM MONTAGE -4-

SCHRAUBE
4.2x50 mm S5

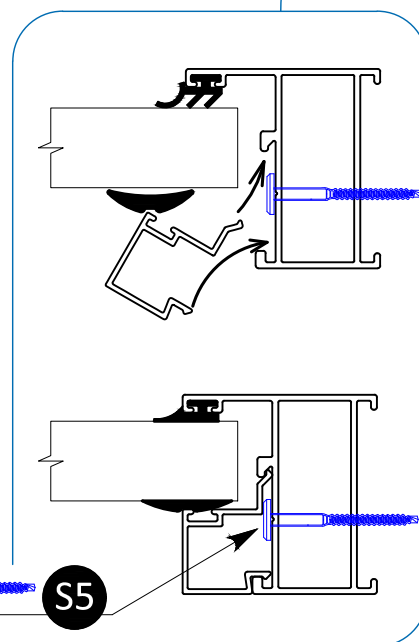
D5



D5

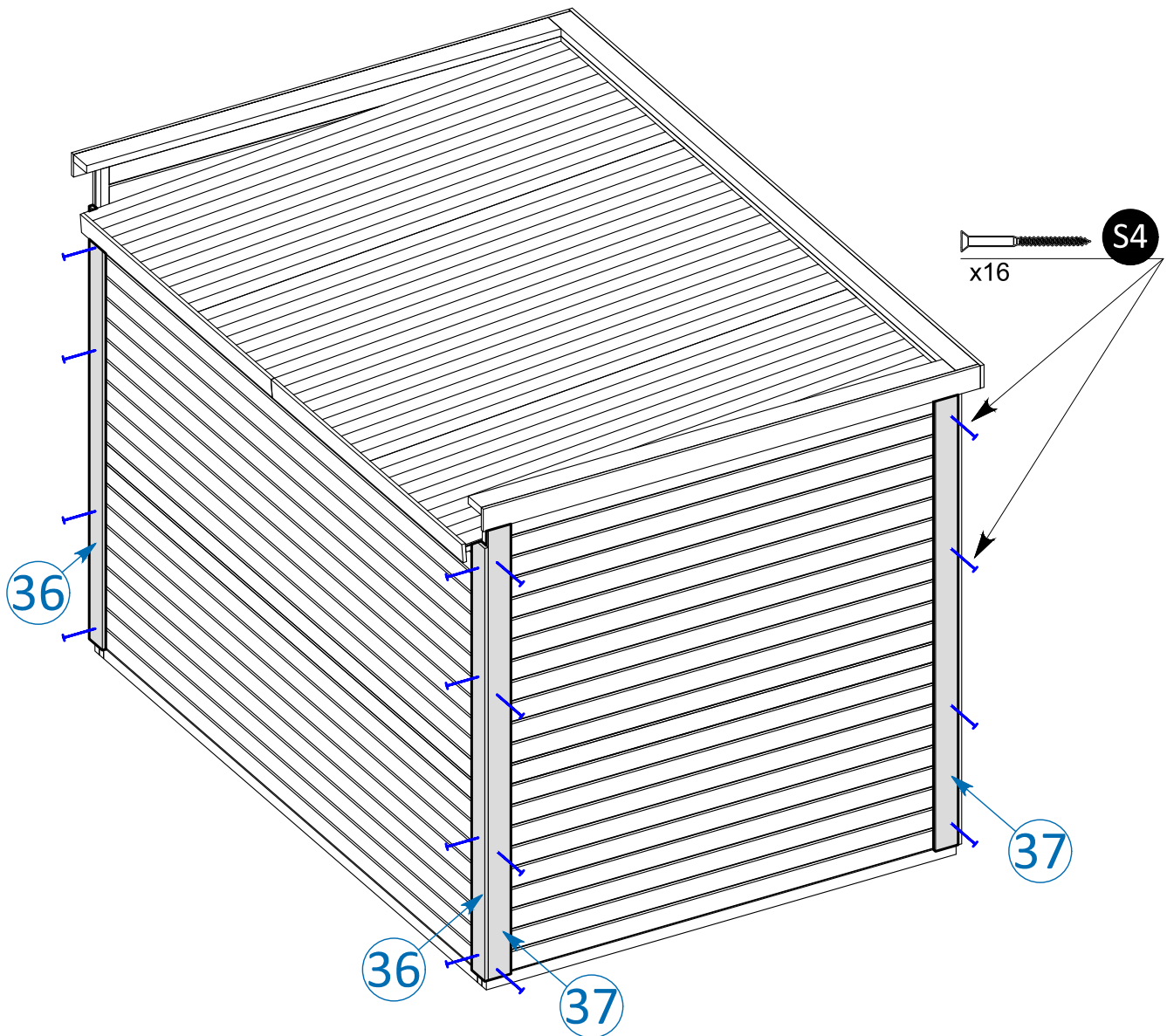


D3



S5

SCHRAUBE
4.0x40 mm S4



RAHMENBLENDEN ZUBEHÖR

		36	2300	2	RAHMENBLENDE	
		37	2520	6	RAHMENBLENDE	
		38	2035	2	RAHMENBLENDE	
		39	1880	1	RAHMENBLENDE	
		40	1020	1	RAHMENBLENDE	
		41	2035	1	RAHMENBLENDE	

SCHRAUBE
4.0x40 mm S4

