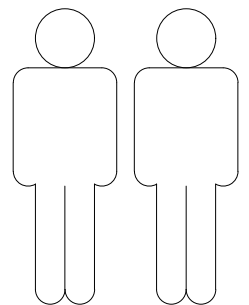
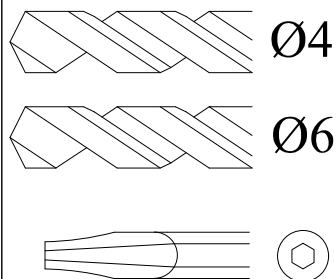
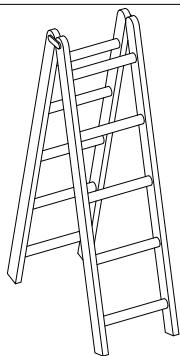
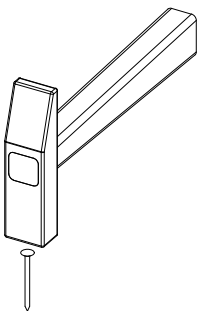
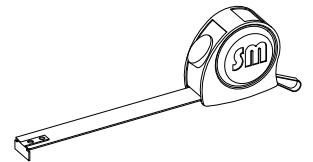
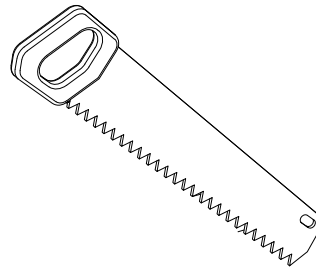
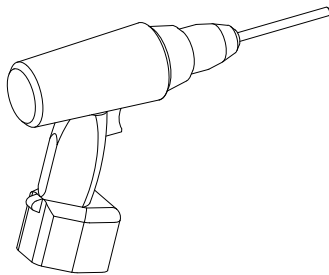
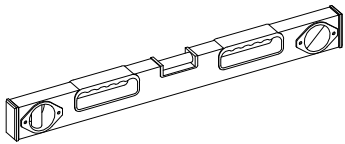
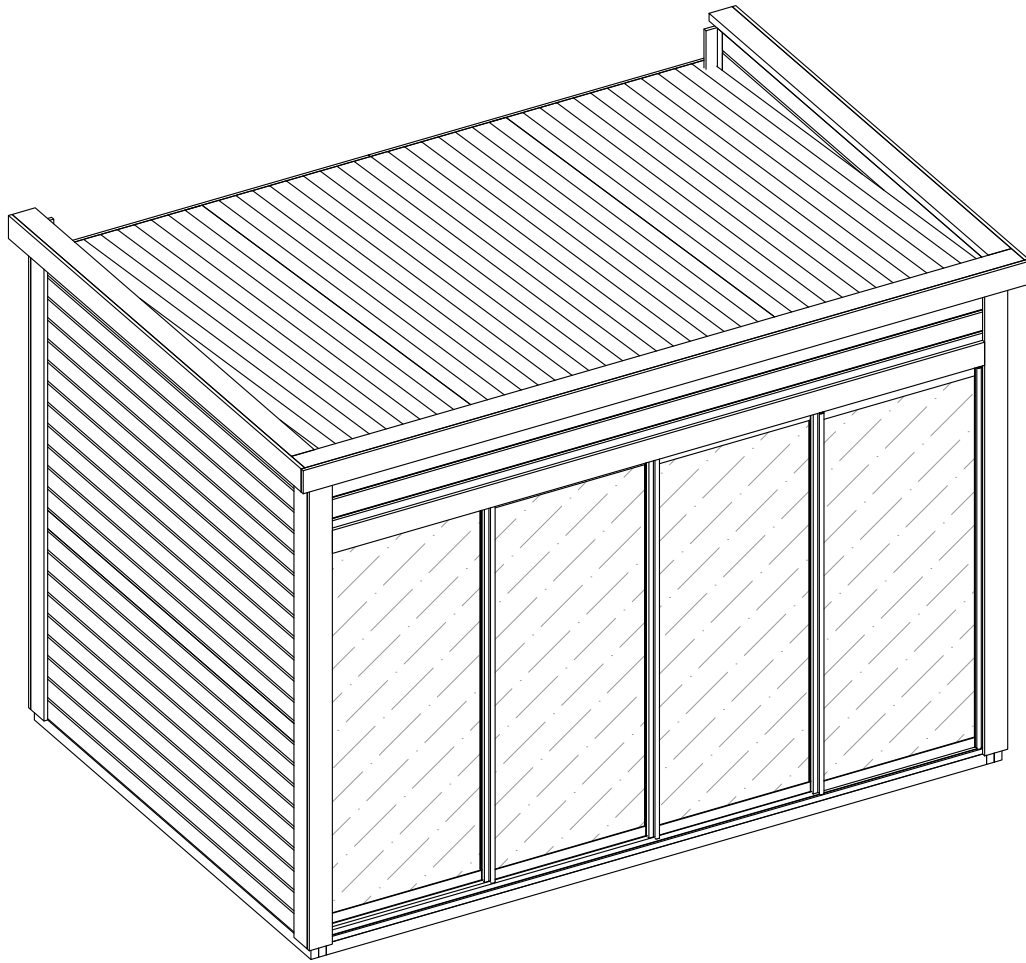
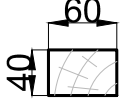
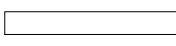
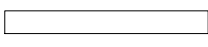
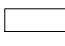
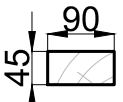
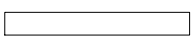
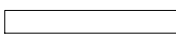
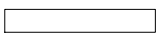
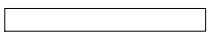
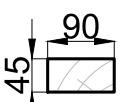
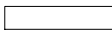
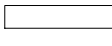
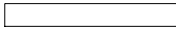
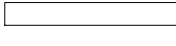
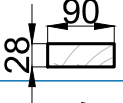


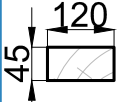
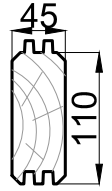
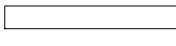
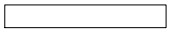
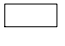
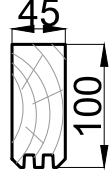


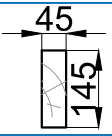
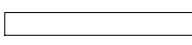
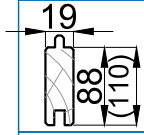
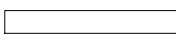

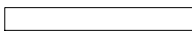
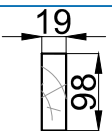
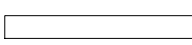


## MONTAGEANLEITUNG

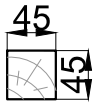




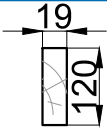


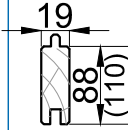

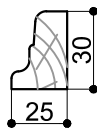



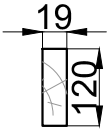







## SPEZIFIKATION

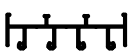
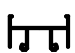
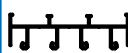


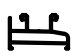


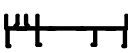
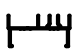
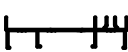
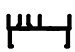
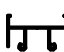
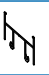

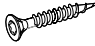


FUNDAMENTBALKEN						
		①	3440	8	FUNDAMENTBALKEN	
		②	2495	4	FUNDAMENTBALKEN	
		③	400	14	FUNDAMENTBALKEN	
RAHMENBRETT						
		④	2300	2	RAHMENBRETT	
		⑤	2180	1	RAHMENBRETT	
		⑥	2090	4	RAHMENBRETT	
		⑦	2470	2	RAHMENBRETT	
		⑧	1781	1	RAHMENBRETT	
		⑨	1736	1	RAHMENBRETT	
		⑩	3420	2	RAHMENBRETT	
		⑩a	3420	1	RAHMENBRETT	
		⑪	1736	1	RAHMENBRETT	
		⑫	3420	1	RAHMENBRETT	
						
WANDBRETT						
		⑬	3600	23+1	BRETT FÜR VORDER-/RÜCKSEITE	
		⑭	2400	25	BRETT FÜR SEITENWAND	
		⑮	529	19	BRETT FÜR SEITENWAND	
		⑯	3600	2	BRETT FÜR VORDER-/RÜCKSEITE	
		⑰	2400	2	BRETT FÜR SEITENWAND	
DACHBRETT						
		⑱	3510	3	DACHSPARREN	
		⑲	2540	40+1 (32+1)	DACHBRETT	
		⑳	1755	2	WINDBRETT LEISTE	
		㉑	1755	2	WINDBRETT	


PRECĪZĀ GARINĀŠANA

## SPEZIFIKATION

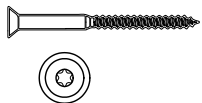
DACHBRETTER						
		②②	220	2	DACHBRETT LEISTE	
		②③	3750	1	WINDBRETT	
		②④	2520	2	WINDBRETT	
		②⑤	3788	1	WINDBRETT	
		②⑥	2640	2	WINDBRETT	
BODENBRETTER						
		②⑦	2325	40+1 (32+1)	BODENBRETT	
		②⑧	2255	1	BODENLEISTE	
		②⑨	354	1	BODENLEISTE	
		③⑩	3420	1	BODENLEISTE	
RAHMENBLENDEN						
		③①	2300	2	RAHMENBLENDE	
		③②	2520	6	RAHMENBLENDE	
		③③	2035	1	RAHMENBLENDE	
		③④	1880	1	RAHMENBLENDE	
		③⑤	3398	1	RAHMENBLENDE	

## SPEZIFIKATION

<b>A1</b>		3380	1	<b>A5</b>		1696	1	<b>B1</b>			2
<b>A2</b>		3380	1	<b>A6</b>		1696	1	<b>B2</b>			2
<b>A3</b>		2017	1	<b>A7</b>		2017	1				
<b>A4</b>		2017	1	<b>A8</b>		2017	1	<b>B3</b>			2
	4.8x32	16			4.8x32	12		<b>B4</b>			2

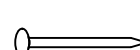
GLASSCHIEBETÜR					
	<b>D1</b>	.	1	GLASSCHIEBETÜR	
	<b>D2</b>	.	1	GLASSCHIEBETÜR	
	<b>D3</b>	.	1	GLASSCHIEBETÜR	
	<b>D4</b>	.	1	GLASSCHIEBETÜR	
	<b>D5</b>	.	1	GLASSCHIEBETÜR	
	<b>D6</b>	.	1	GLASSCHIEBETÜR	

SCHRAUBE **S1**  
4.5x70 mm



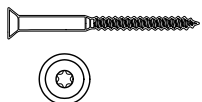
408

NAGEL **N1**  
L-40 mm



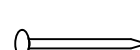
200

SCHRAUBE **S2**  
6.0x100 mm



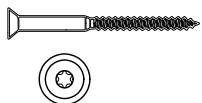
28

NAGEL **N2**  
L-50 mm



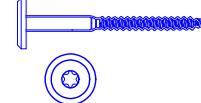
240

SCHRAUBE **S3**  
6.0x180 mm



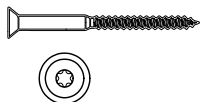
133

SCHRAUBE **S5**  
4.2x50 mm

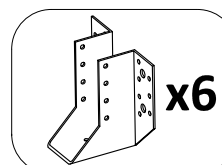


38

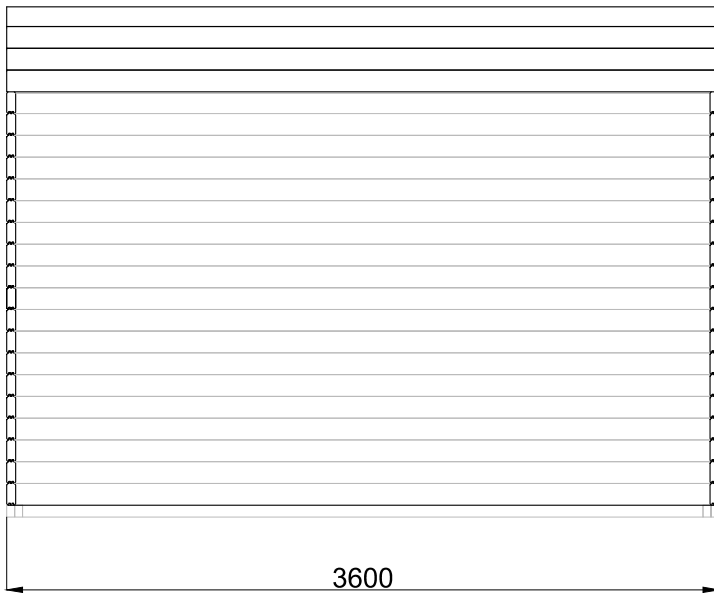
SCHRAUBE **S4**  
4.0x40 mm



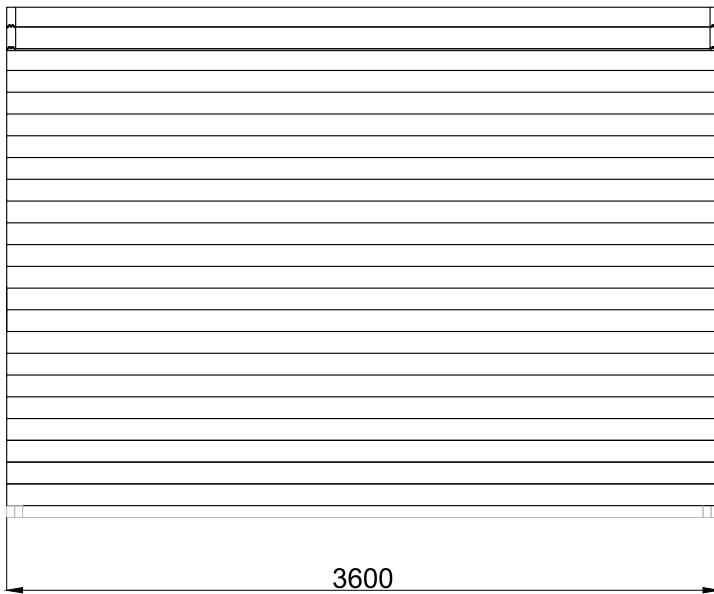
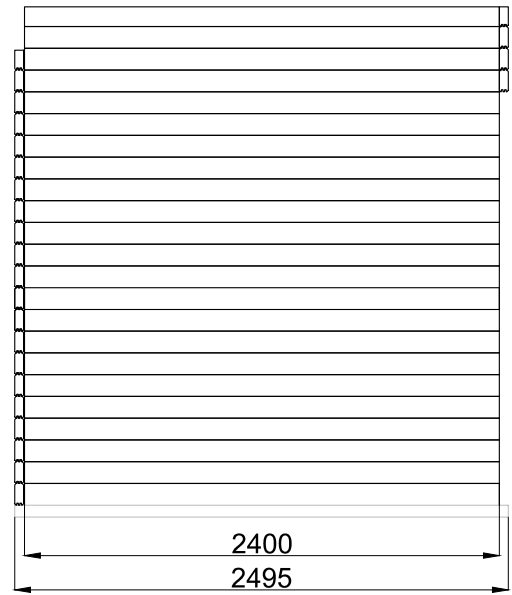
204



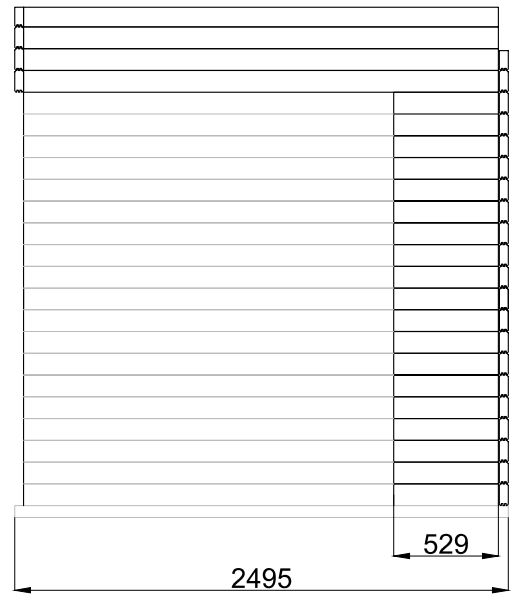
WÄNDE



- 23
- 22
- 21
- 20
- 19
- 18
- 17
- 16
- 15
- 14
- 13
- 12
- 11
- 10
- 9
- 8
- 7
- 6
- 5
- 4
- 3
- 2
- 1



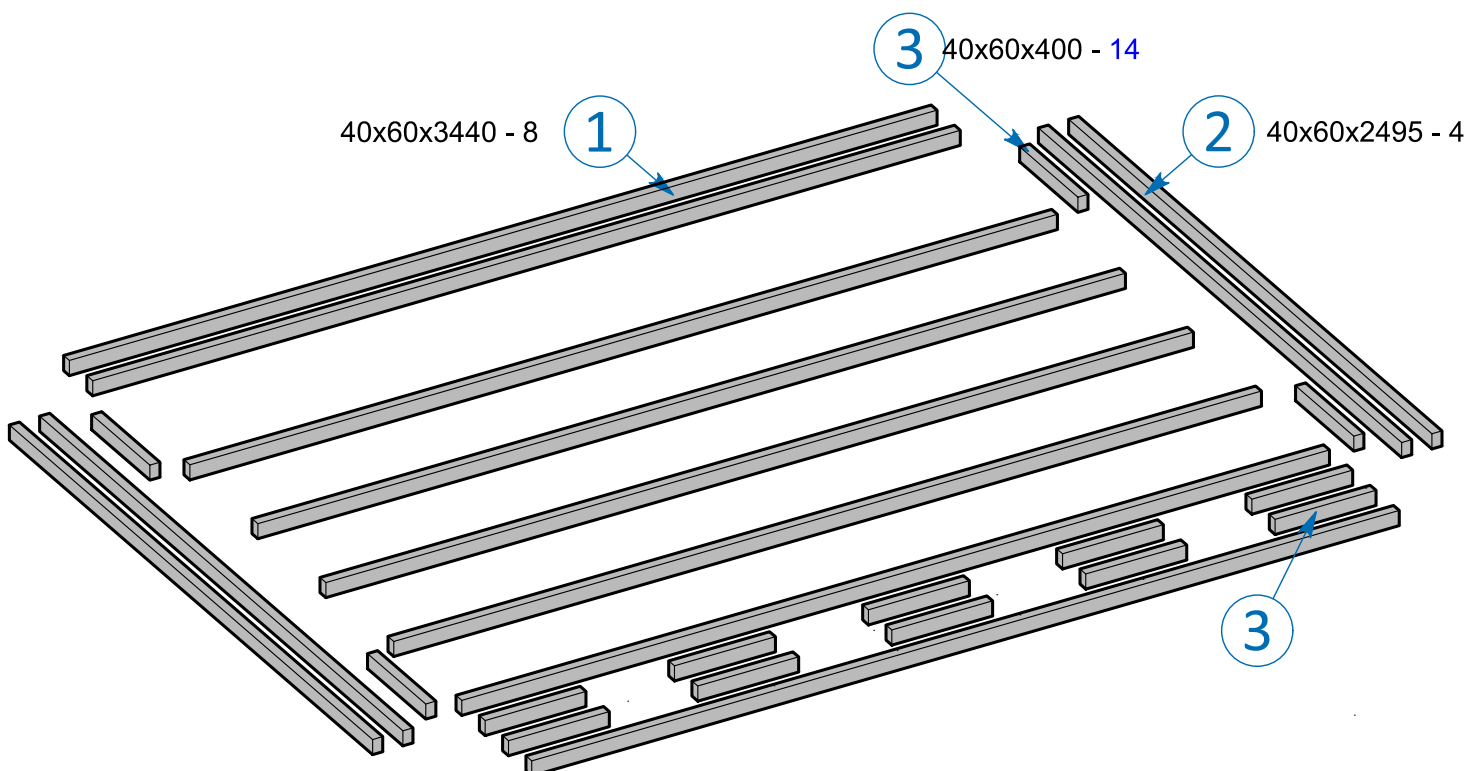
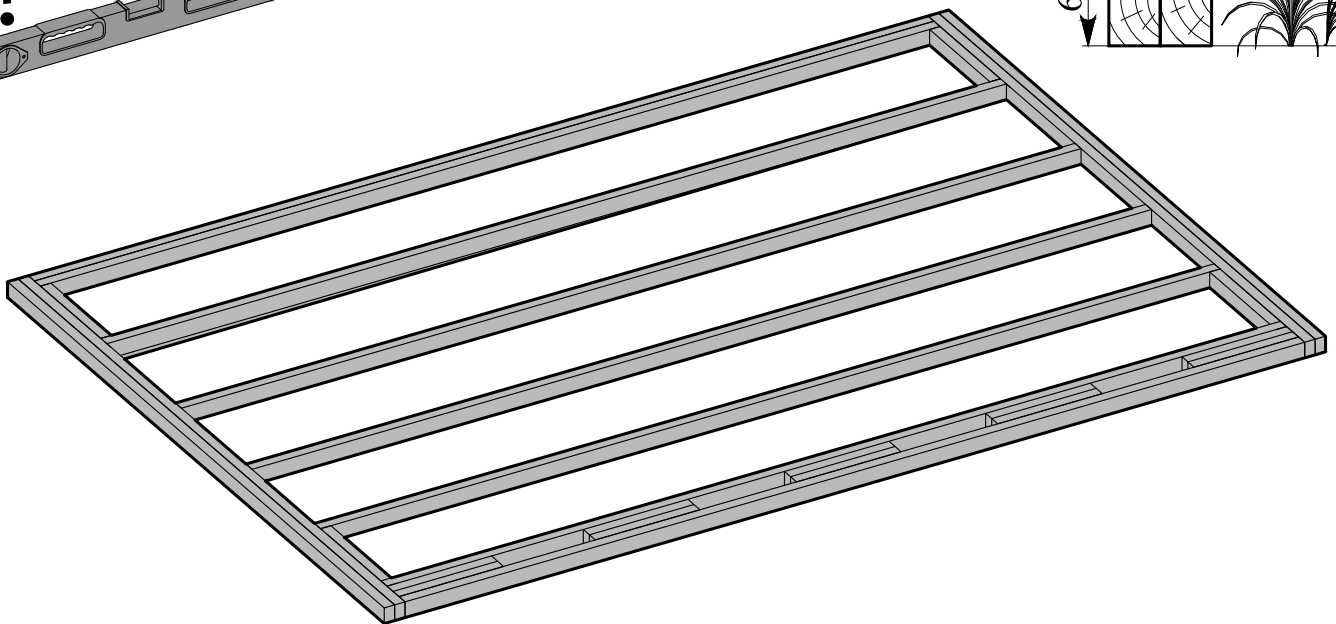
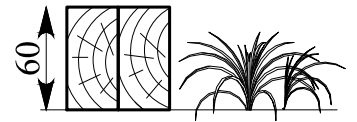
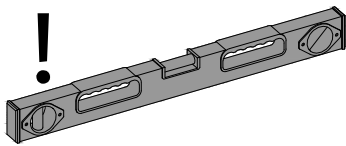
- 23
- 22
- 21
- 20
- 19
- 18
- 17
- 16
- 15
- 14
- 13
- 12
- 11
- 10
- 9
- 8
- 7
- 6
- 5
- 4
- 3
- 2
- 1



## FUNDAMENTTRAHMEN - ANLEITUNG

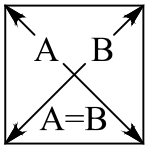
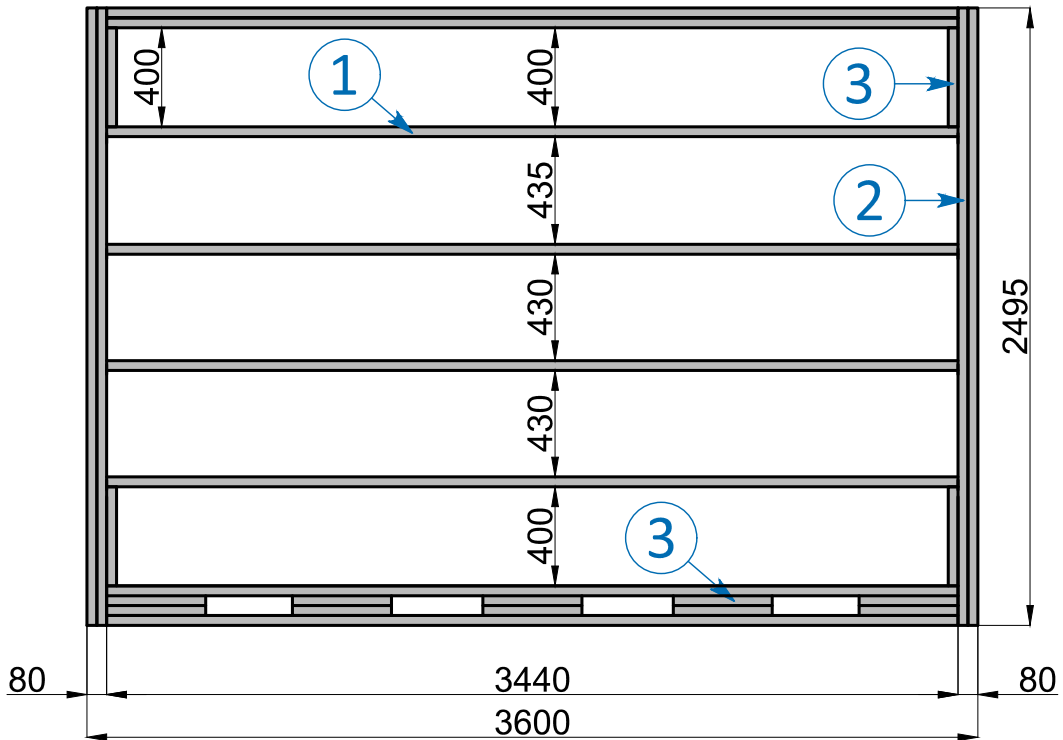
## FUNDAMENTTRAHMEN ZUBEHÖR

		①	3440	8	FUNDAMENTBALKEN
		②	2495	4	FUNDAMENTBALKEN
		③	400	14	FUNDAMENTBALKEN

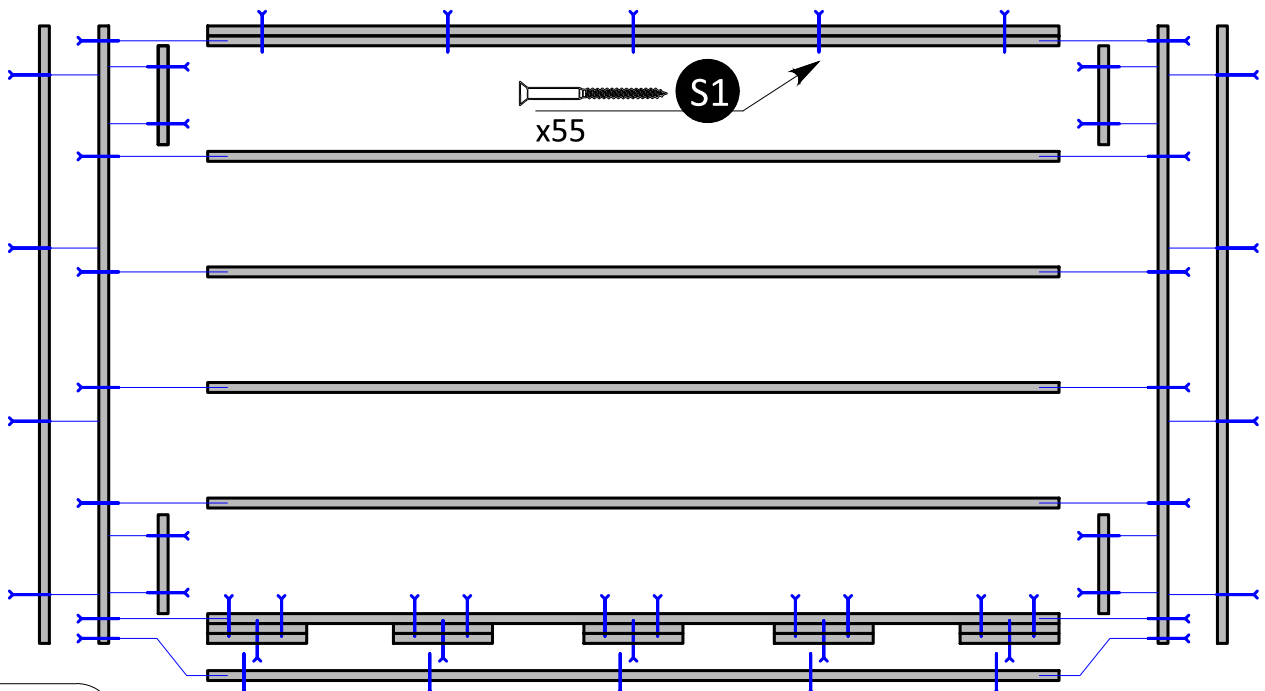


## FUNDAMENTRAHMEN MONTAGE

SCHRAUBE  
4.5x70 mm S1



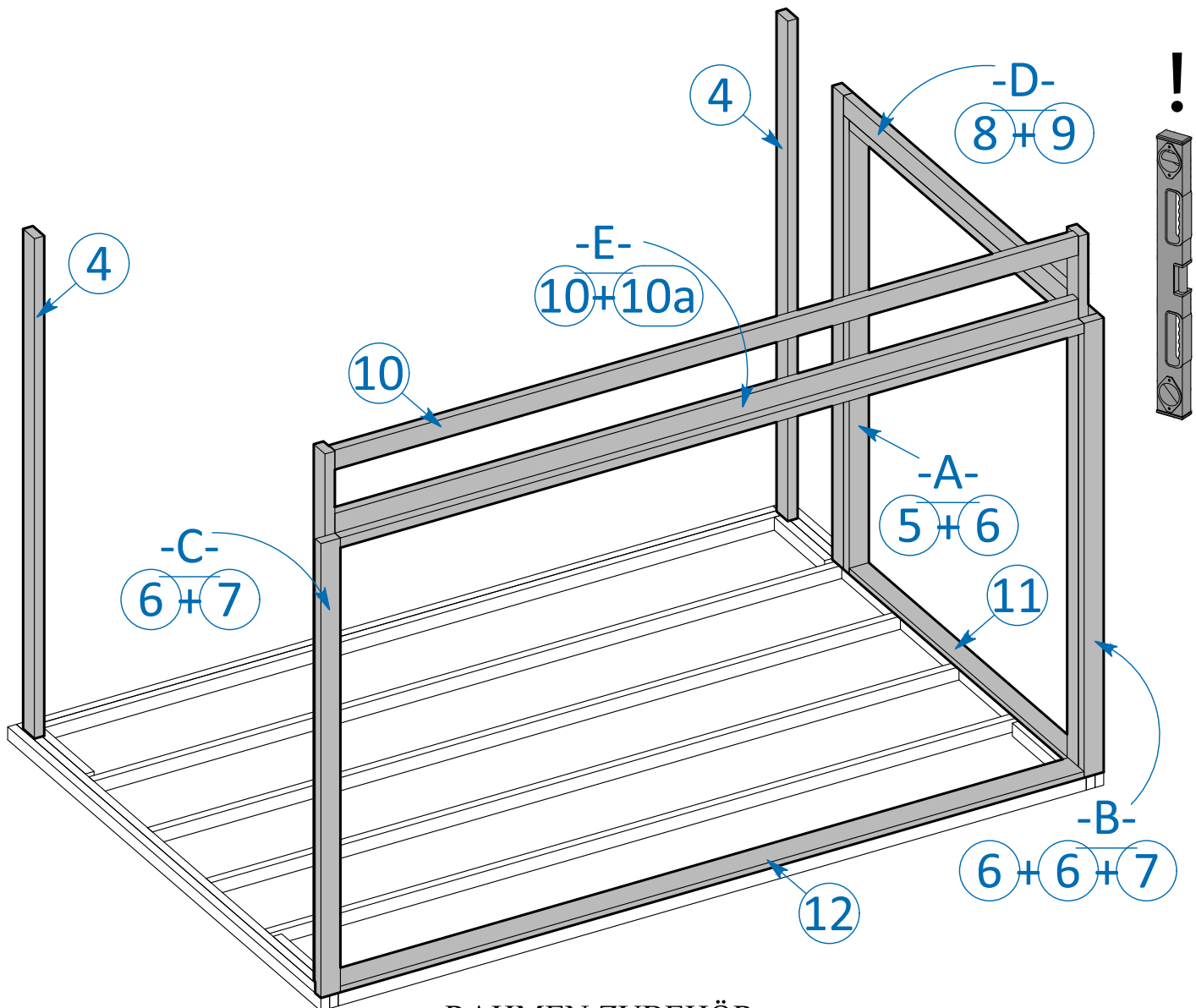
A=B=4380mm



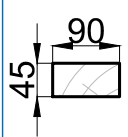
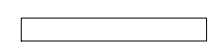
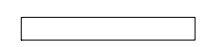
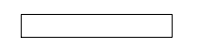
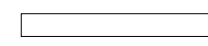
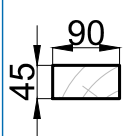
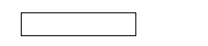
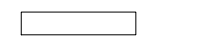
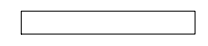
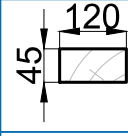
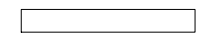
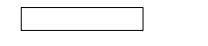
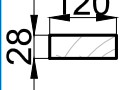
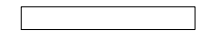
SCHRAUBE  
4.5x70 mm S1

Vorbohren wird empfohlen.

## RAHMEN - ANLEITUNG



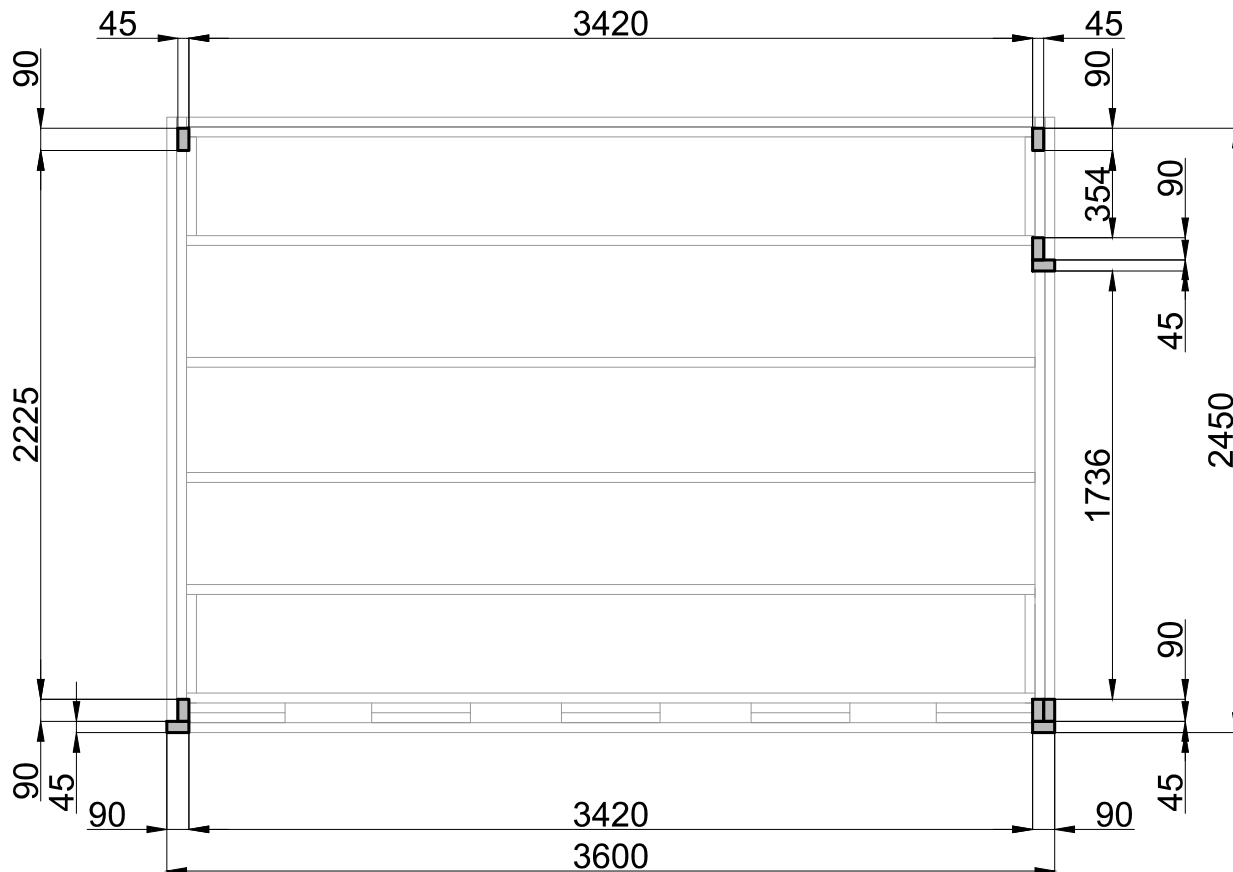
## RAHMEN ZUBEHÖR

		④	2300	2	RAHMENBRETT	
		⑤	2180	1	RAHMENBRETT	
		⑥	2090	4	RAHMENBRETT	
		⑦	2470	2	RAHMENBRETT	
		⑧	1781	1	RAHMENBRETT	
		⑨	1736	1	RAHMENBRETT	
		⑩	3420	2	RAHMENBRETT	
		⑩a	3420	1	RAHMENBRETT	
		⑪	1736	1	RAHMENBRETT	
		⑫	3420	1	RAHMENBRETT	

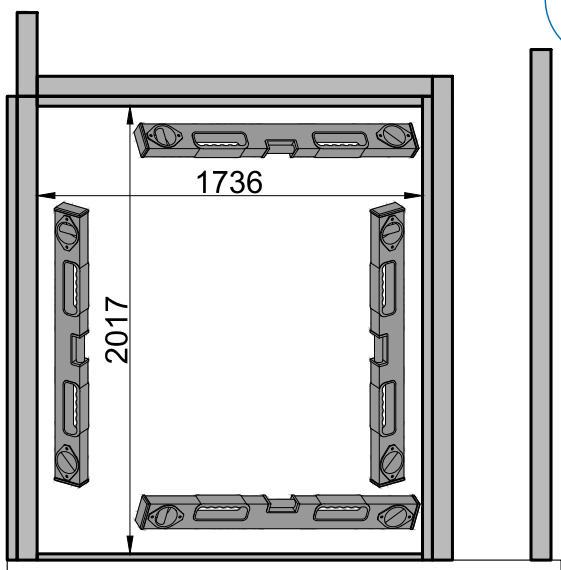


ABMESSUNGEN DER FENSTERÖFFNUNGEN

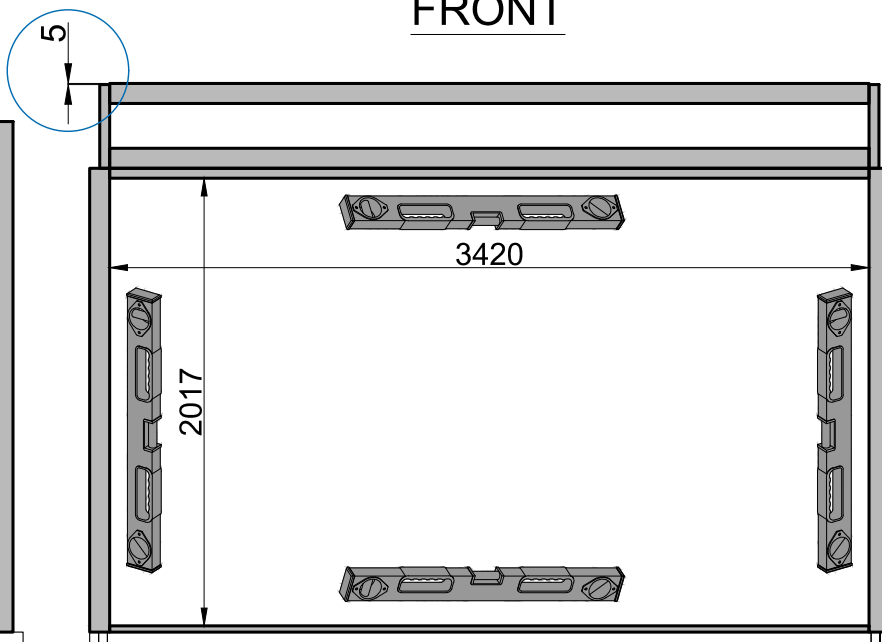
DRAUFSICHT



SEITE

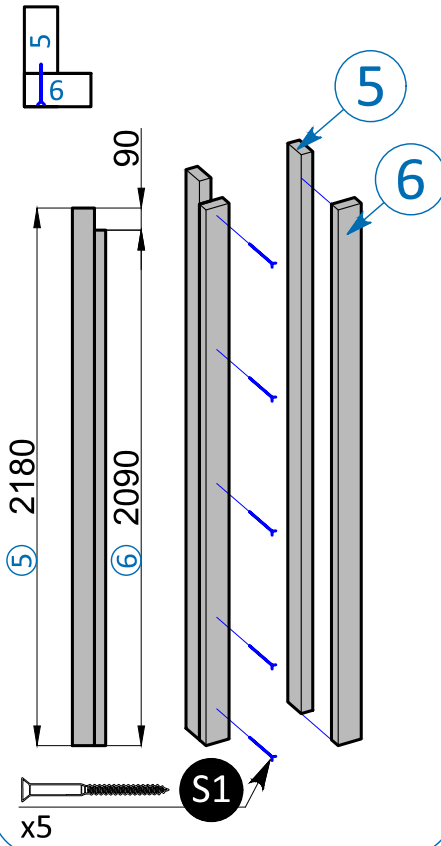


FRONT

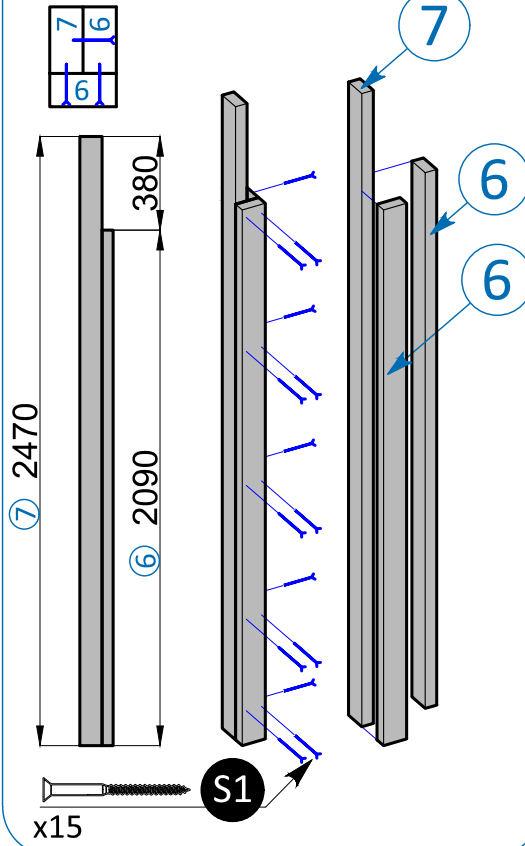


RAHMENBRETTER MONTAGE

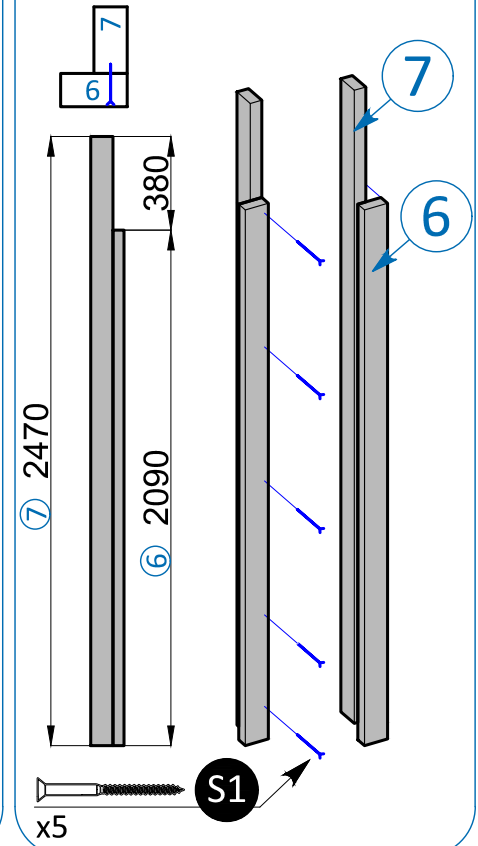
-A-  
5+6



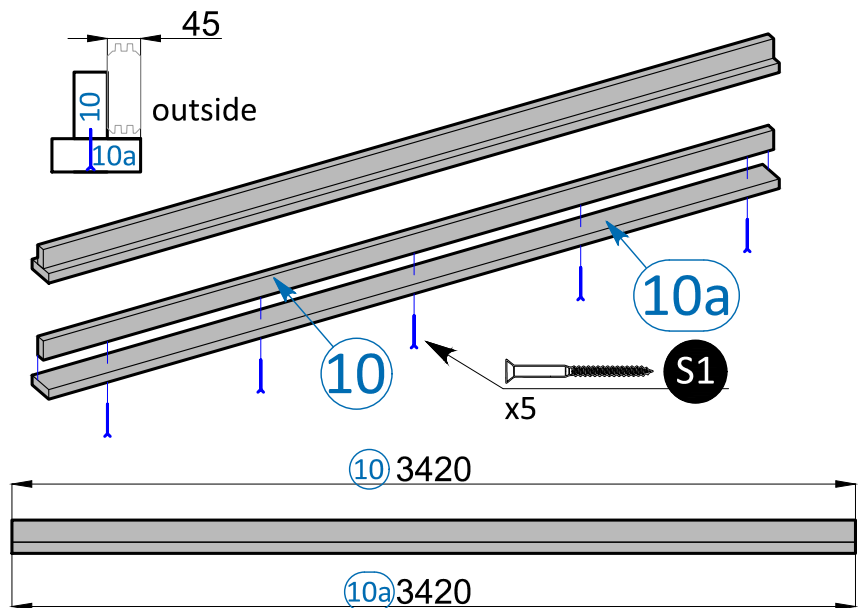
-B-  
6+6+7



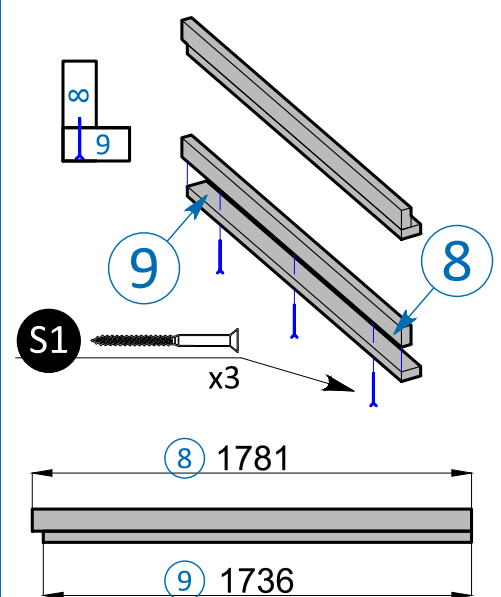
-C-  
6+7



-E-  
10+10a



-D-  
8+9



SCHRAUBE 4.5x70 mm S1

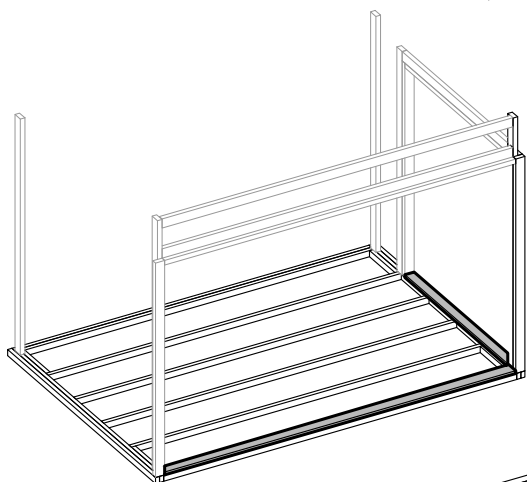
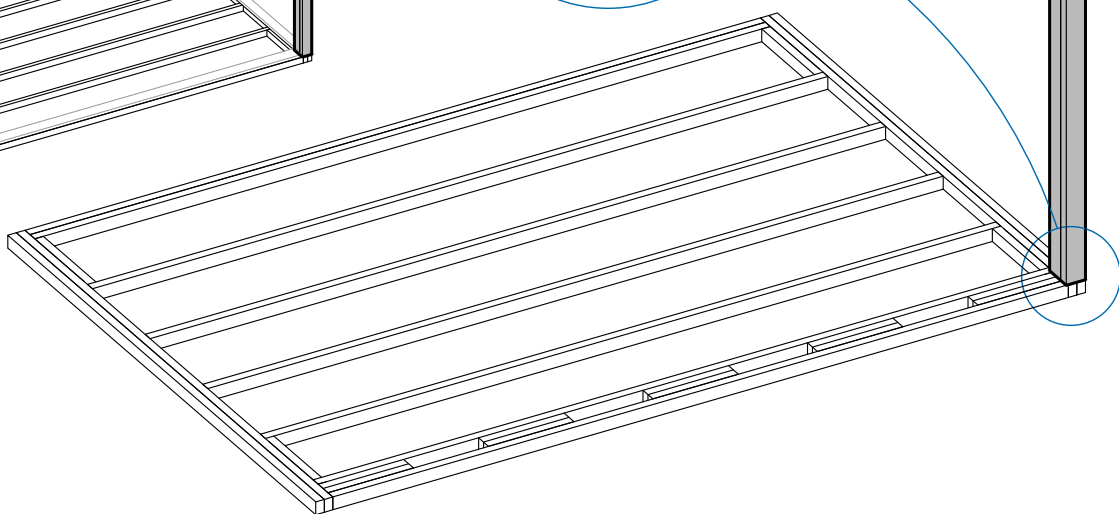
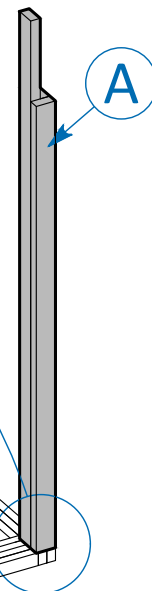
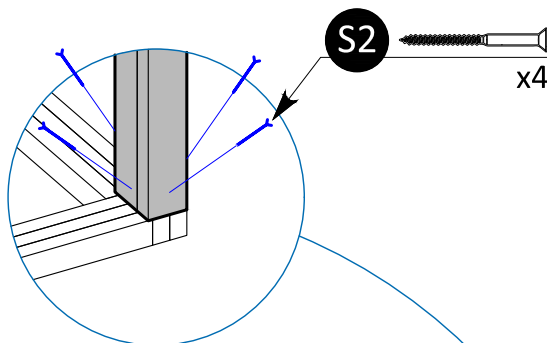
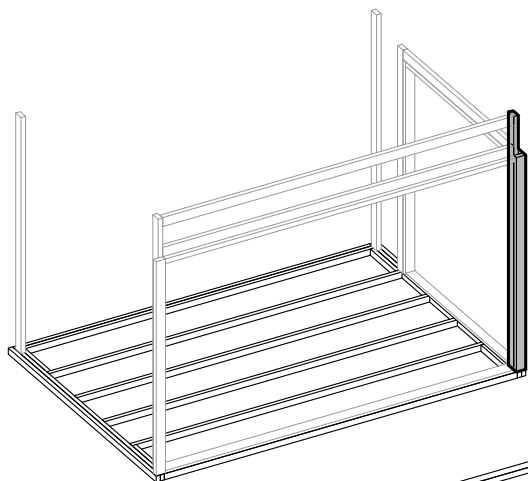
Vorbohren wird empfohlen.

RAHMEN MONTAGE



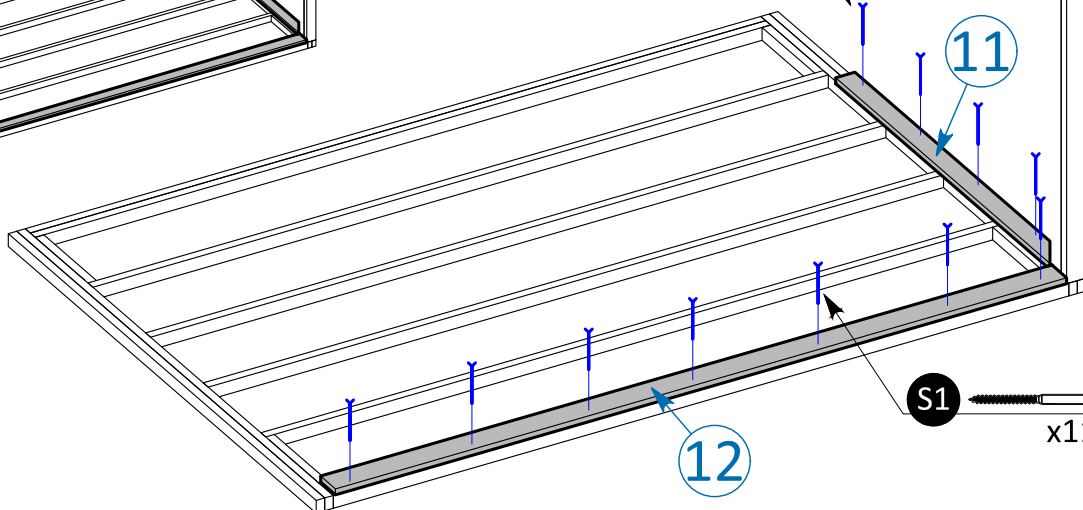
SCHRAUBE  
4.5x70 mm S1

SCHRAUBE  
6.0x100 mm S2



S1

11



12

S1 x11

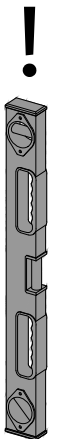
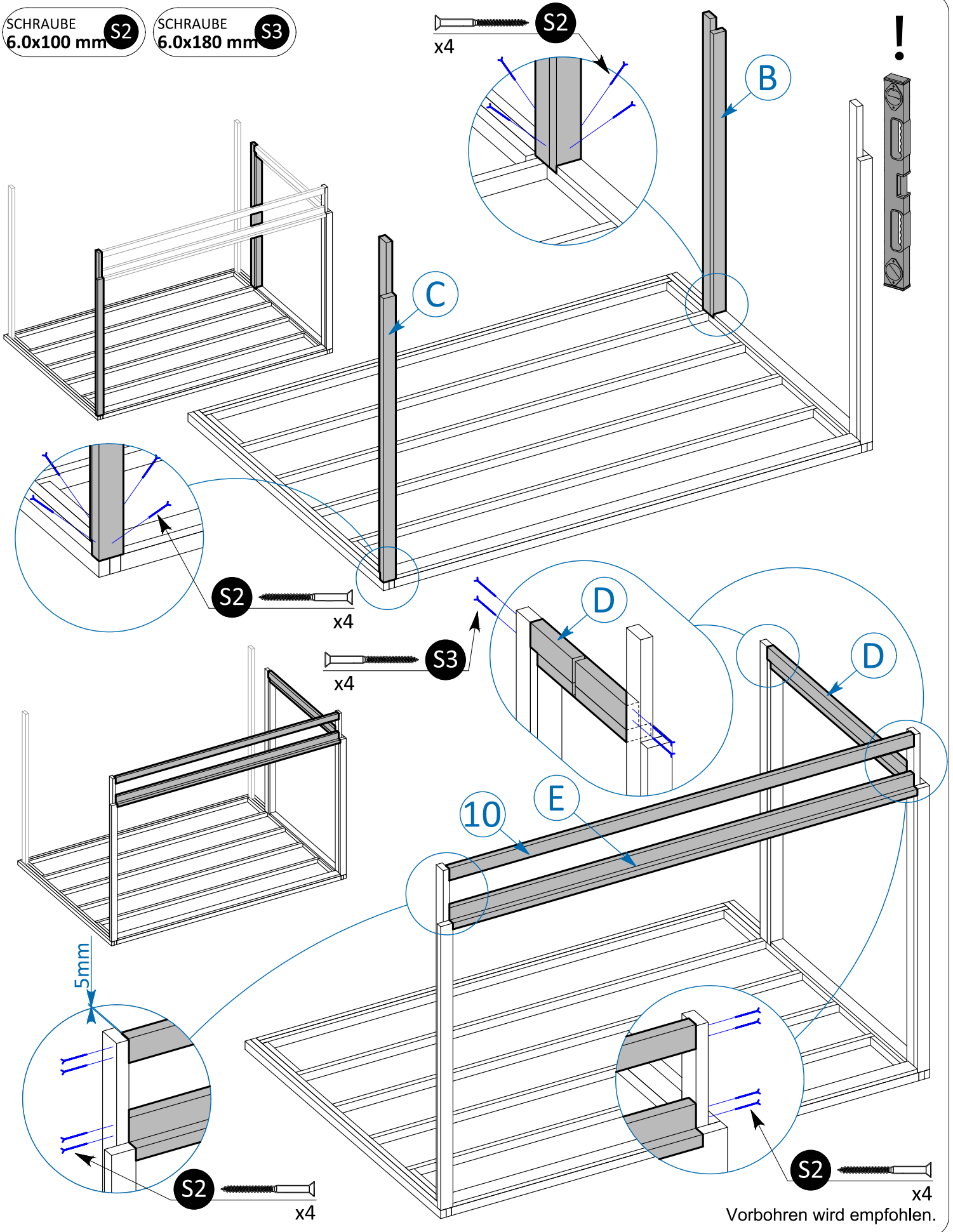
Vorbohren wird empfohlen.

RAHMEN MONTAGE

SCHRAUBE  
6.0x100 mm S2

SCHRAUBE  
6.0x180 mm S3

x4 S2



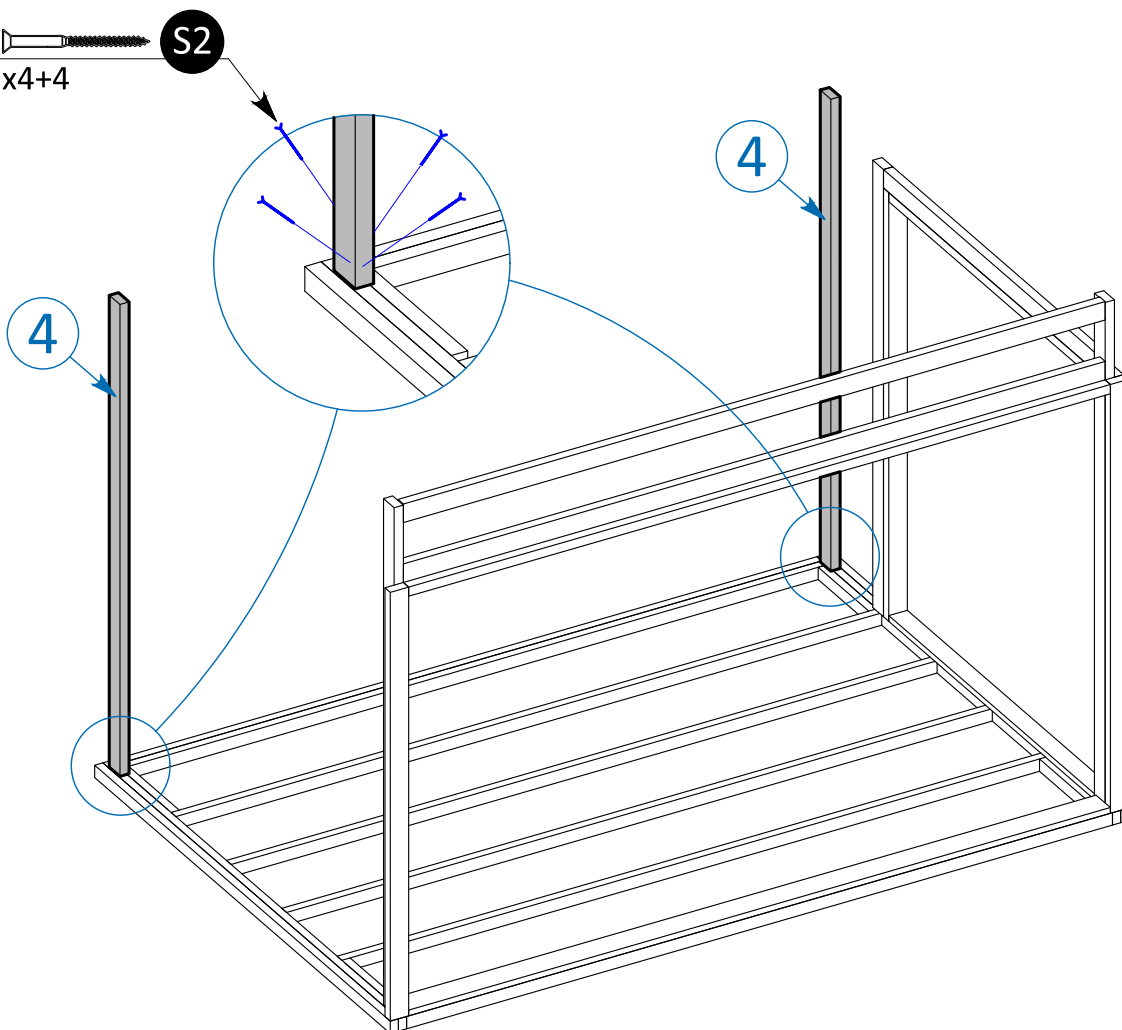
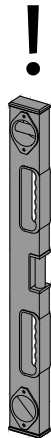
Vorbohren wird empfohlen.

RAHMEN MONTAGE



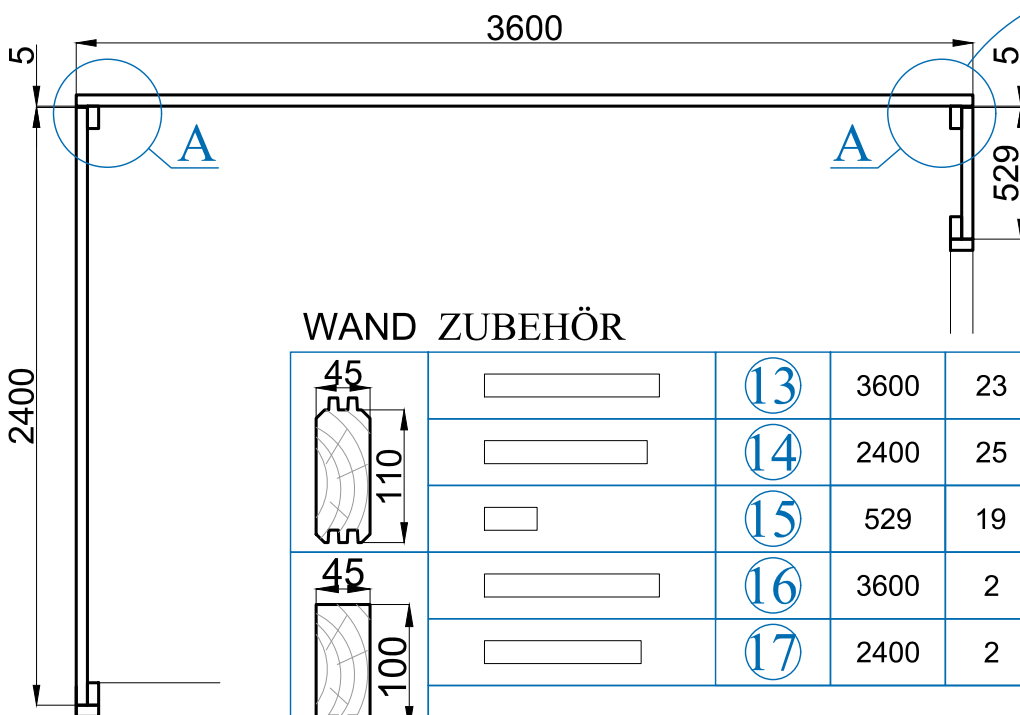
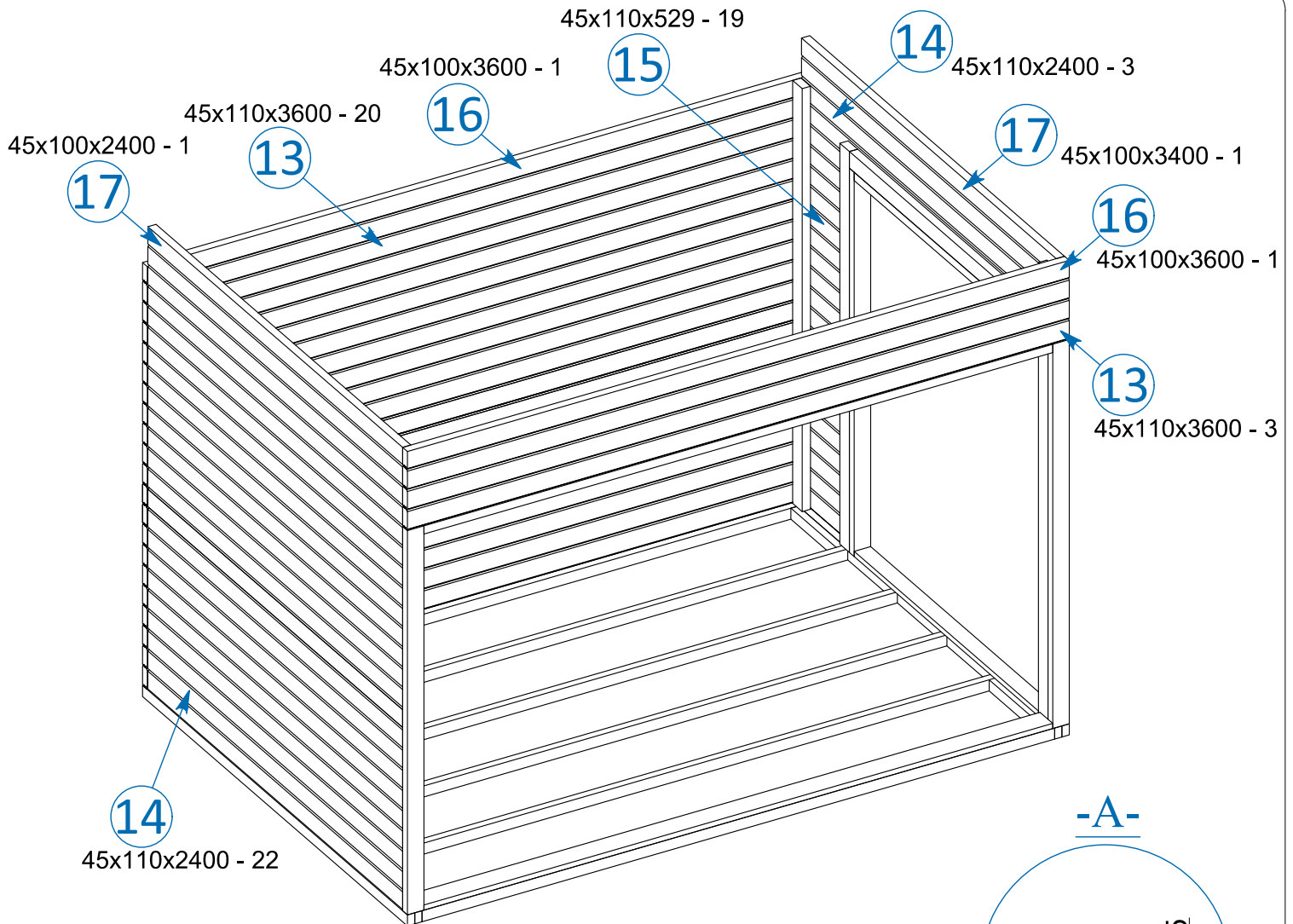
SCHRAUBE  
6.0x100 mm S2

x4+4 S2



Vorbohren wird empfohlen.

## WAND MONTAGE



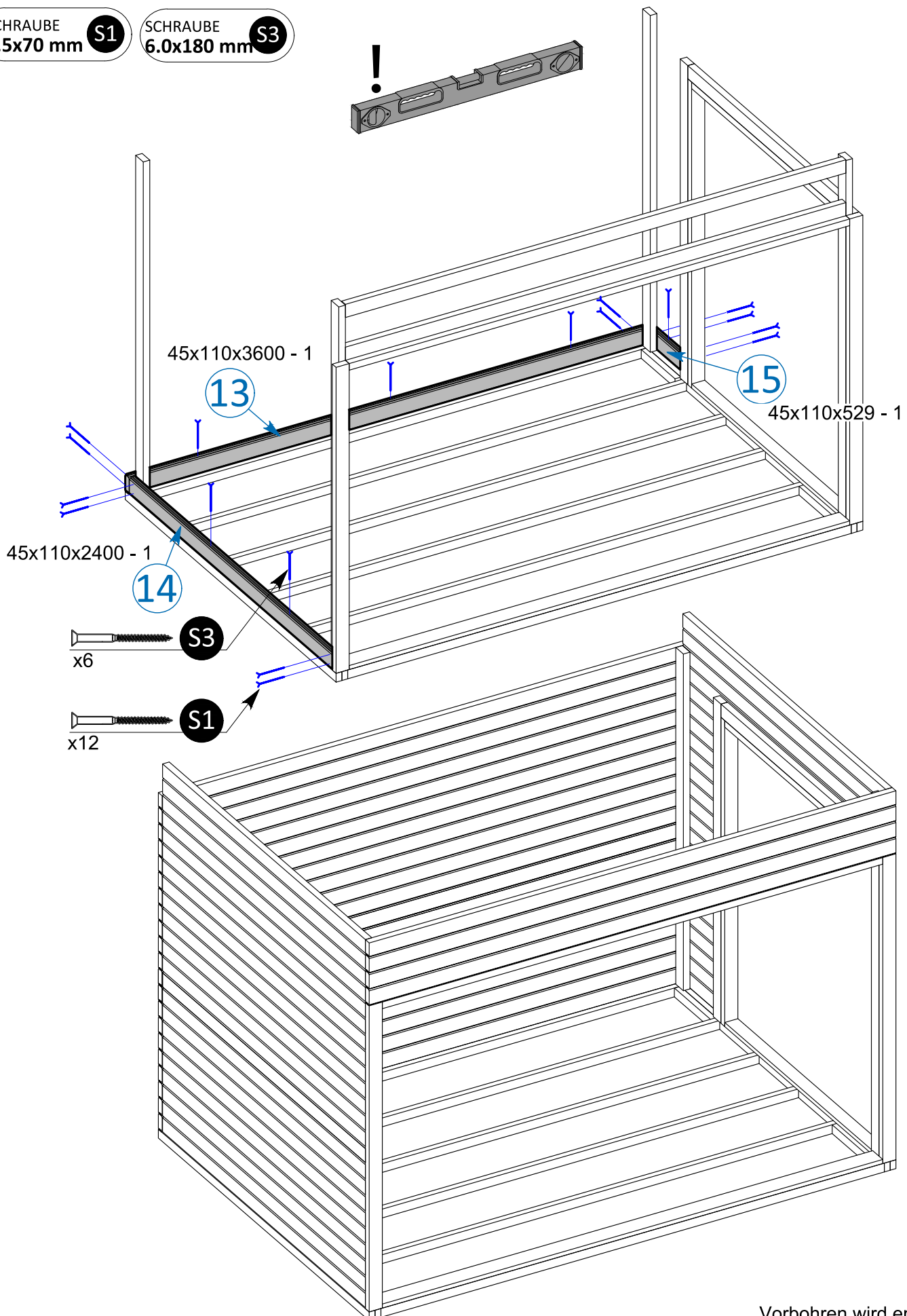
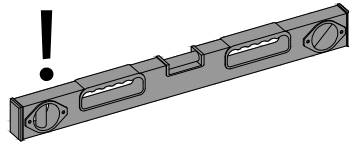
## WAND ZUBEHÖR

		⑬	3600	23	BRETT FÜR VORDER-/RÜCKSEITE	20+3
		⑭	2400	25	BRETT FÜR SEITENWAND	22+3
		⑮	529	19	BRETT FÜR SEITENWAND	
		⑯	3600	2	BRETT FÜR VORDER-/RÜCKSEITE	1+1
		⑰	2400	2	BRETT FÜR SEITENWAND	1+1

## WAND MONTAGE

SCHRAUBE  
4.5x70 mm S1

SCHRAUBE  
6.0x180 mm S3

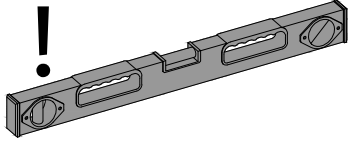


Vorbohren wird empfohlen.

WAND MONTAGE

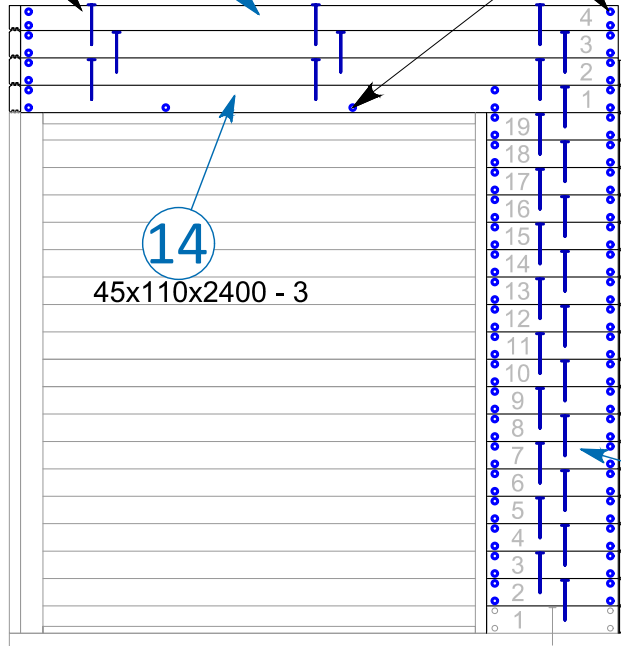
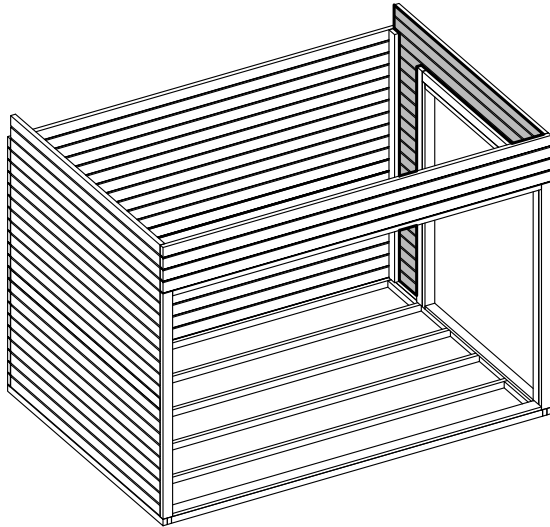
SCHRAUBE  
4.5x70 mm S1

SCHRAUBE  
6.0x180 mm S3



45x100x2400 - 1

17

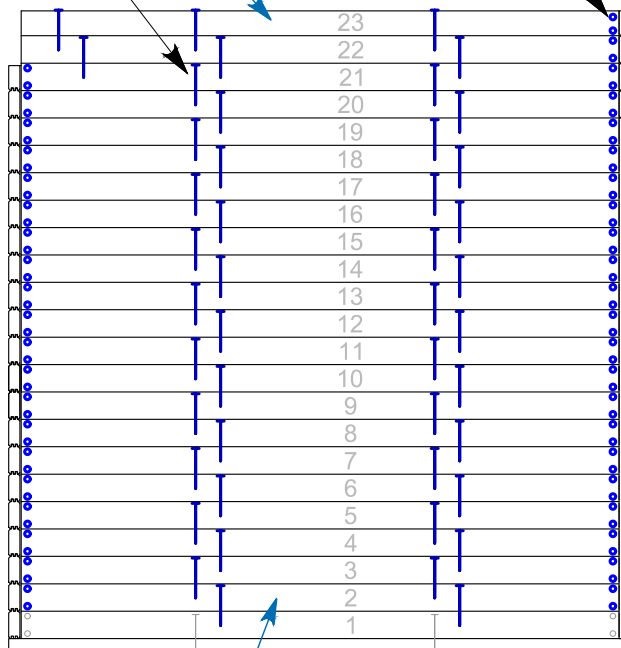
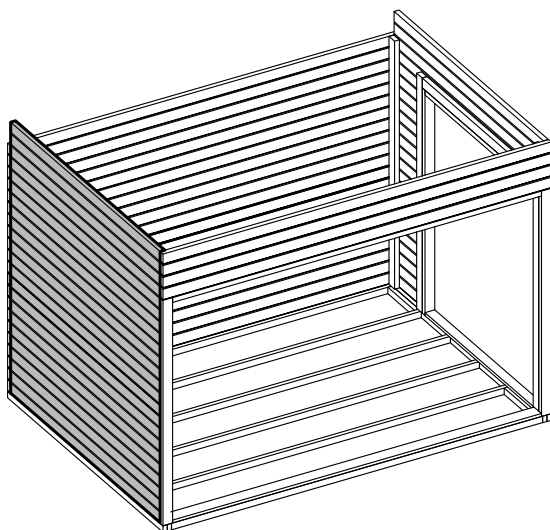


45x110x529 - 19

45x100x2400 - 1



17



45x110x2400 - 22

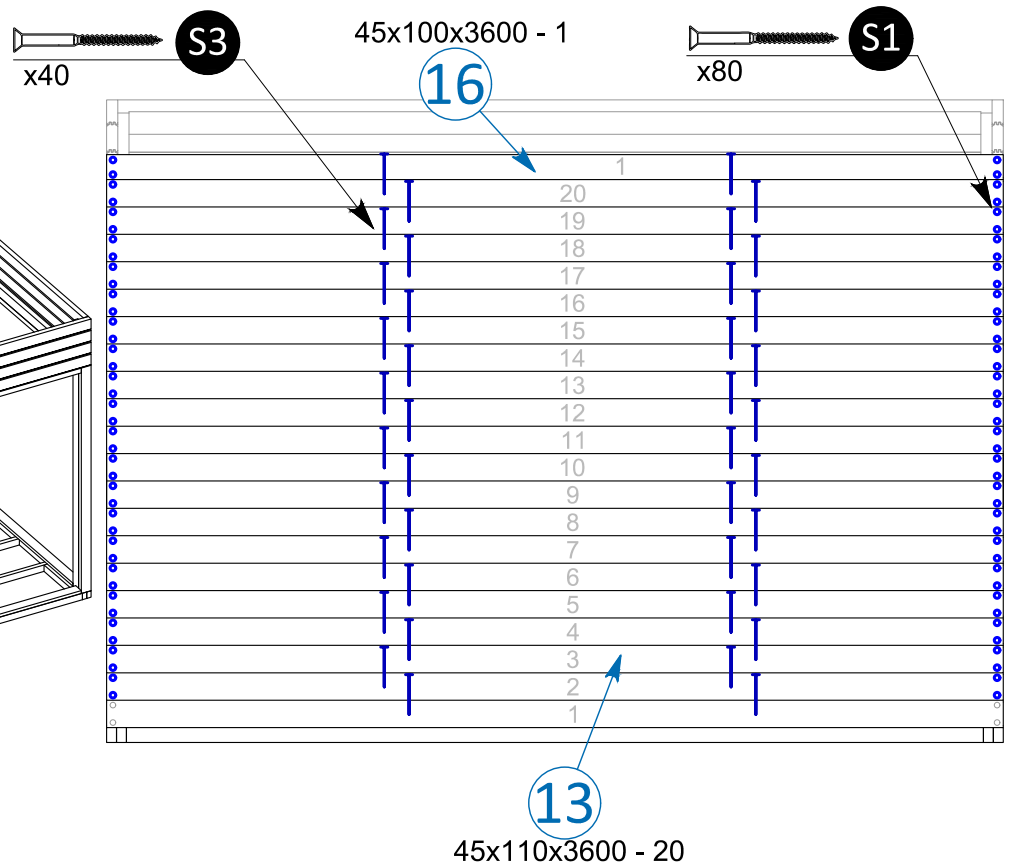
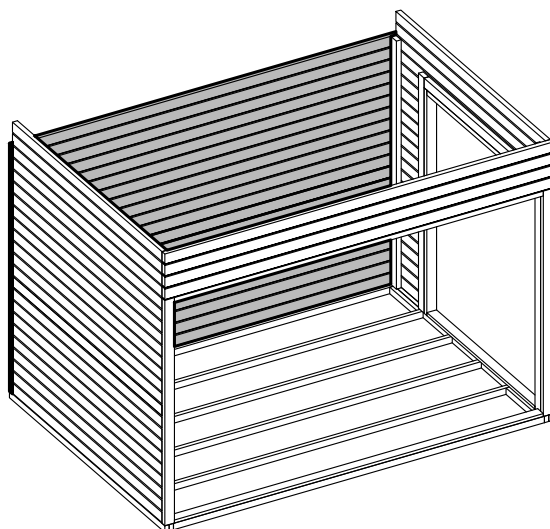
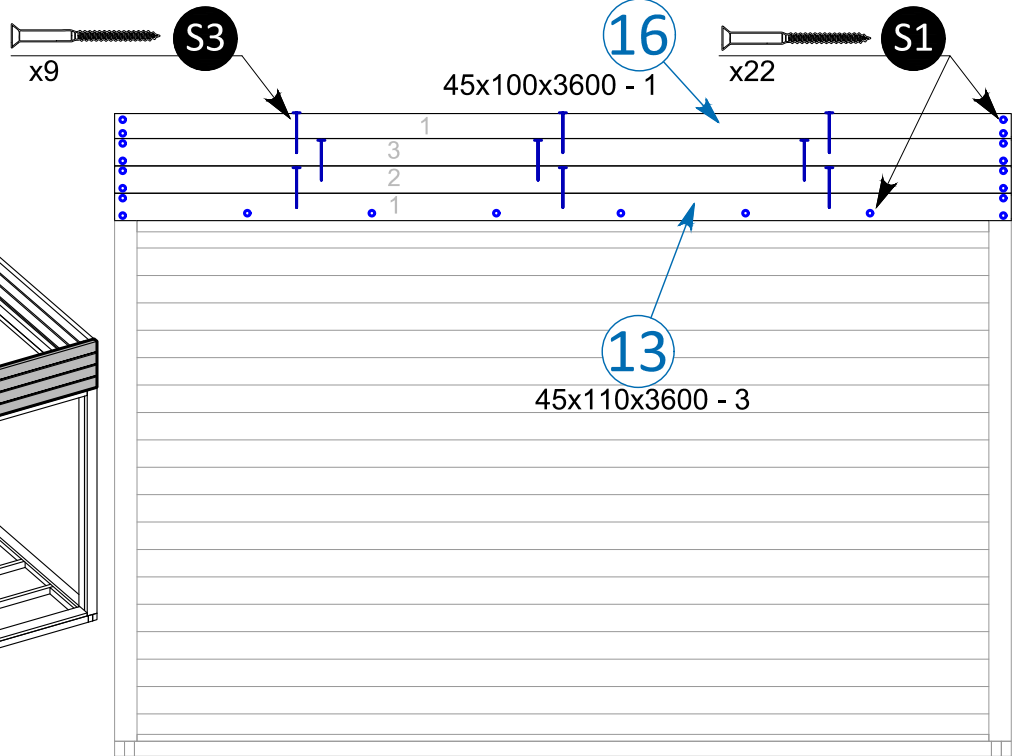
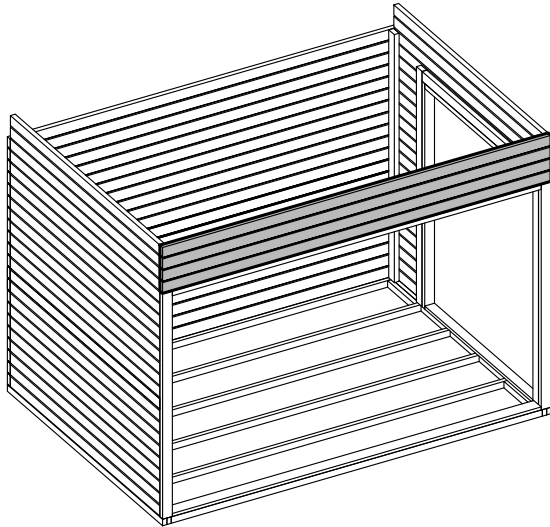
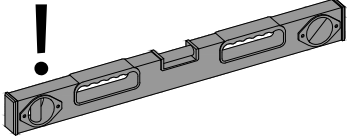
Vorbohren wird empfohlen.



## WAND MONTAGE

SCHRAUBE  
4.5x70 mm **S1**

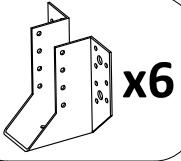
SCHRAUBE  
6.0x180 mm **S3**



## DACHSPARREN - MONTAGE

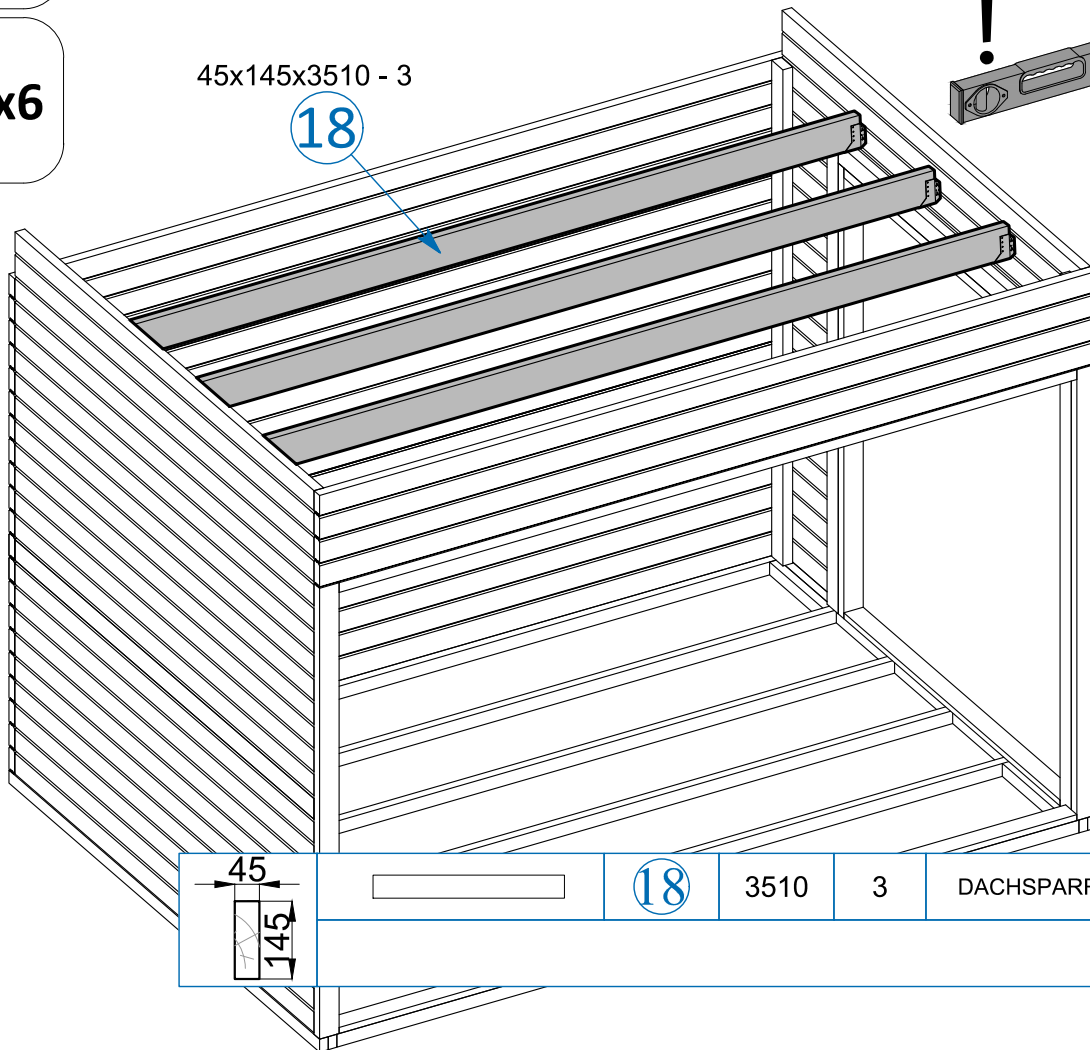
SCHRAUBE  
4.0x40 mm S4

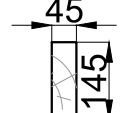
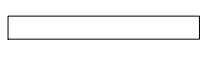
S4

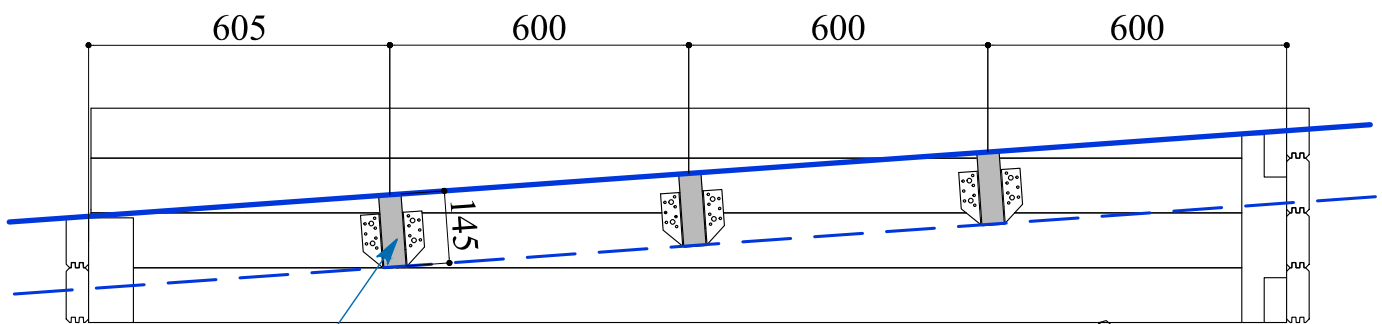


45x145x3510 - 3

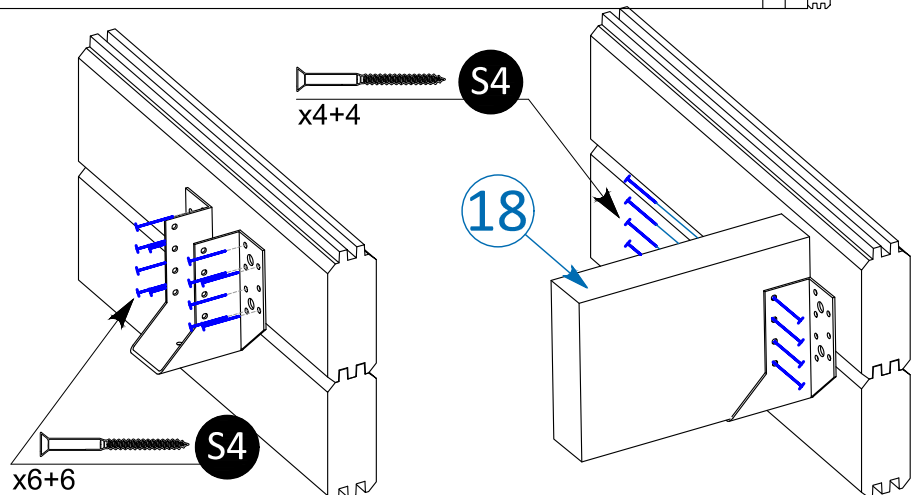
18



		18	3510	3	DACHSPARREN
---	---	----	------	---	-------------



18



DACH - MONTAGE

NAGEL  
Lx40 mm

N1

SCHRAUBE  
4.5x70 mm

S1

SCHRAUBE  
4.0x40 mm

S4

~3-4 mm

19

19x96x2540 - 40

x5x40

N1

19

20 21

28x28x1755 - 2  
19x98x1755 - 2

S1  
2+2

S4  
x8+8

20

21

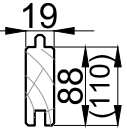



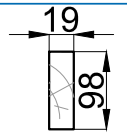
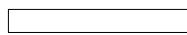
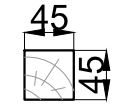

20

21

22

45x45x220 - 2

DACH ZUBEHÖR

		19	2540	40+1 (32+1)	DACHBRETT	
		20	1755	2	WINDBRETT LEISTE	
		21	1755	2	WINDBRETT	
		22	220	2	DACHBRETT LEISTE	

Vorbohren wird empfohlen.

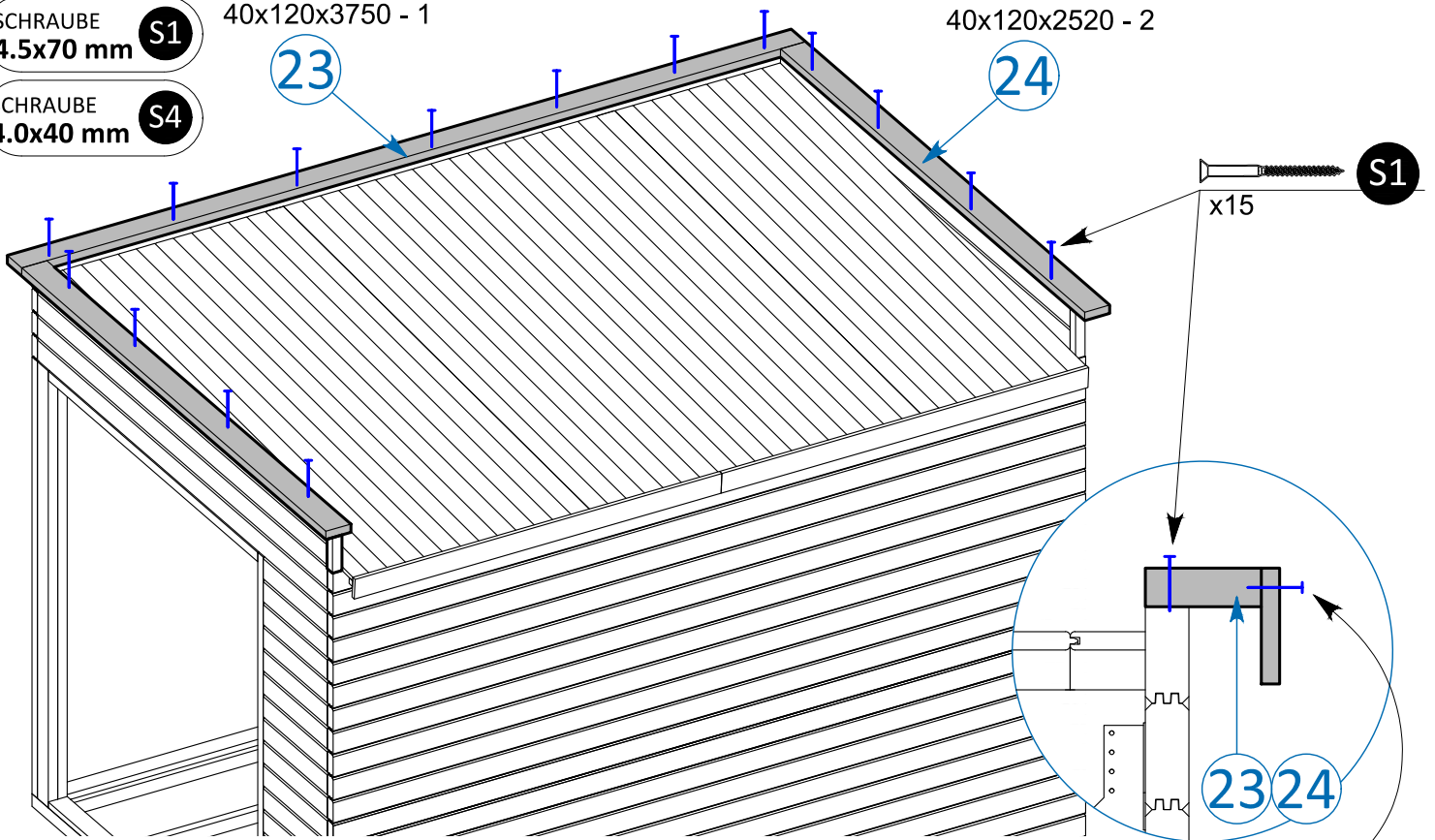
WINDBRETT - MONTAGE




SCHRAUBE  
4.5x70 mm S1

40x120x3750 - 1

40x120x2520 - 2

SCHRAUBE  
4.0x40 mm S4

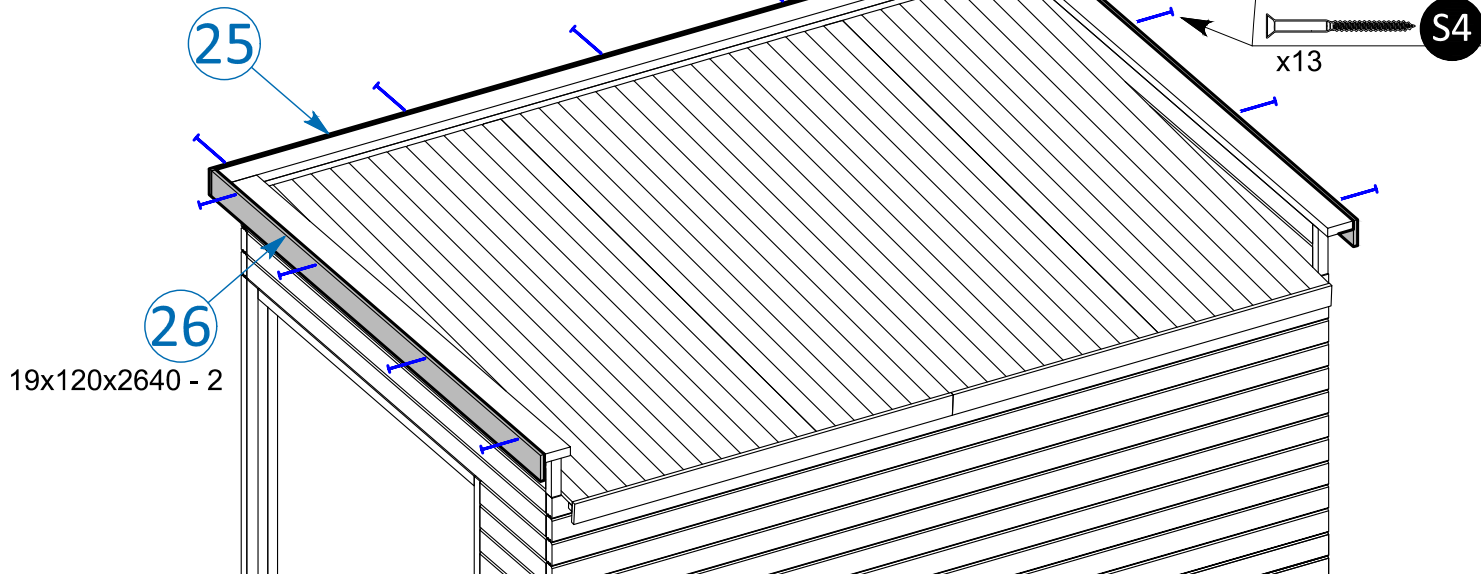


		23	3750	1	WINDBRETT
		24	2520	2	WINDBRETT

19x120x3788 - 1

25

x13 S4



		25	3788	1	WINDBRETT
		26	2640	2	WINDBRETT

Vorbohren wird empfohlen.

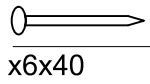
## BODEN MONTAGE

NAGEL  
Lx50 mm

N2

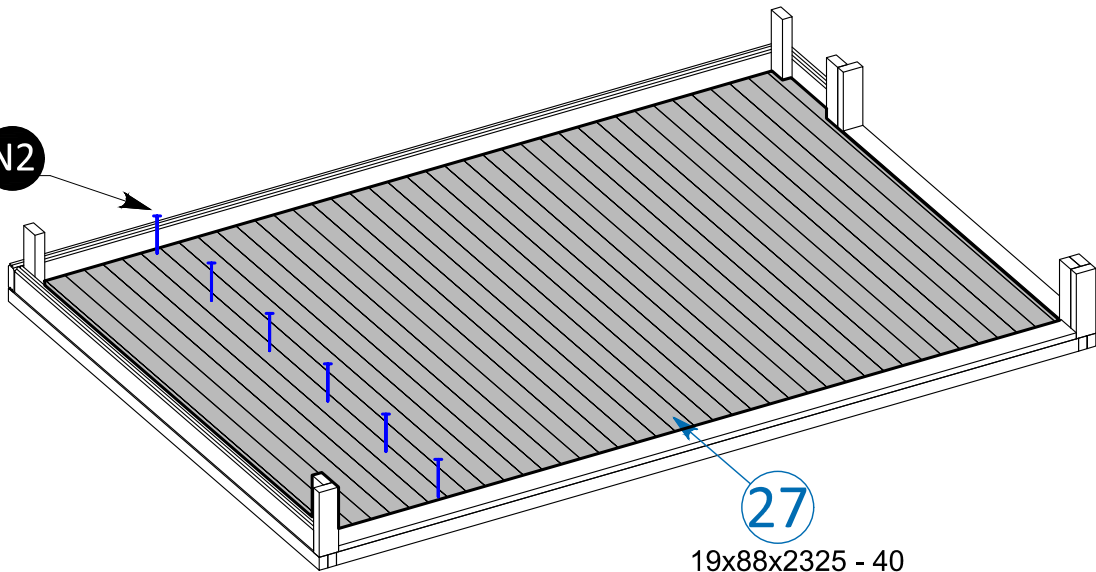
SCHRAUBE  
4.0x40 mm

S4



x6x40

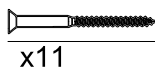
N2



27

19x88x2325 - 40

25x30x3420- 1



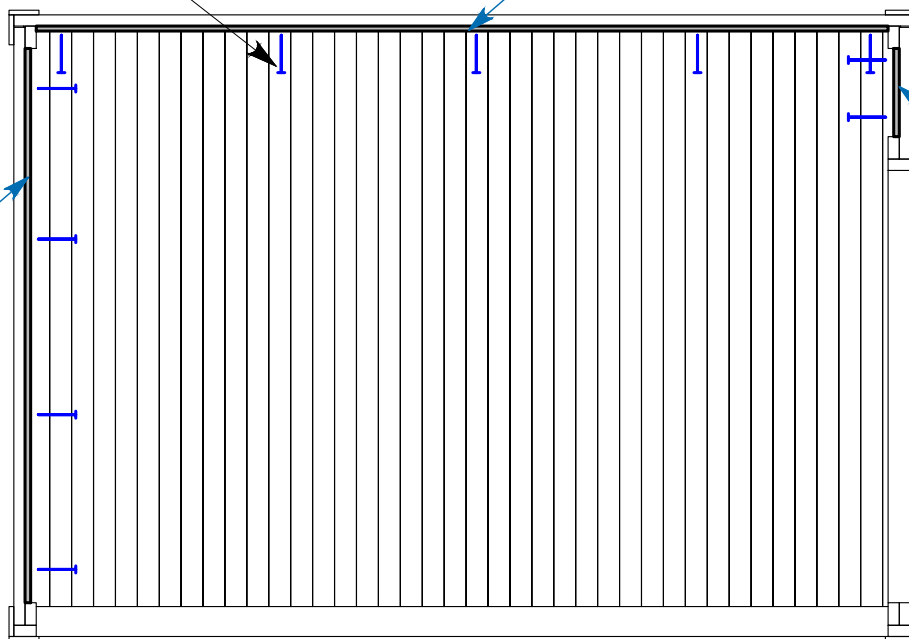
x11

S4

30

28

25x30x2255 - 1



29

25x30x354 - 1

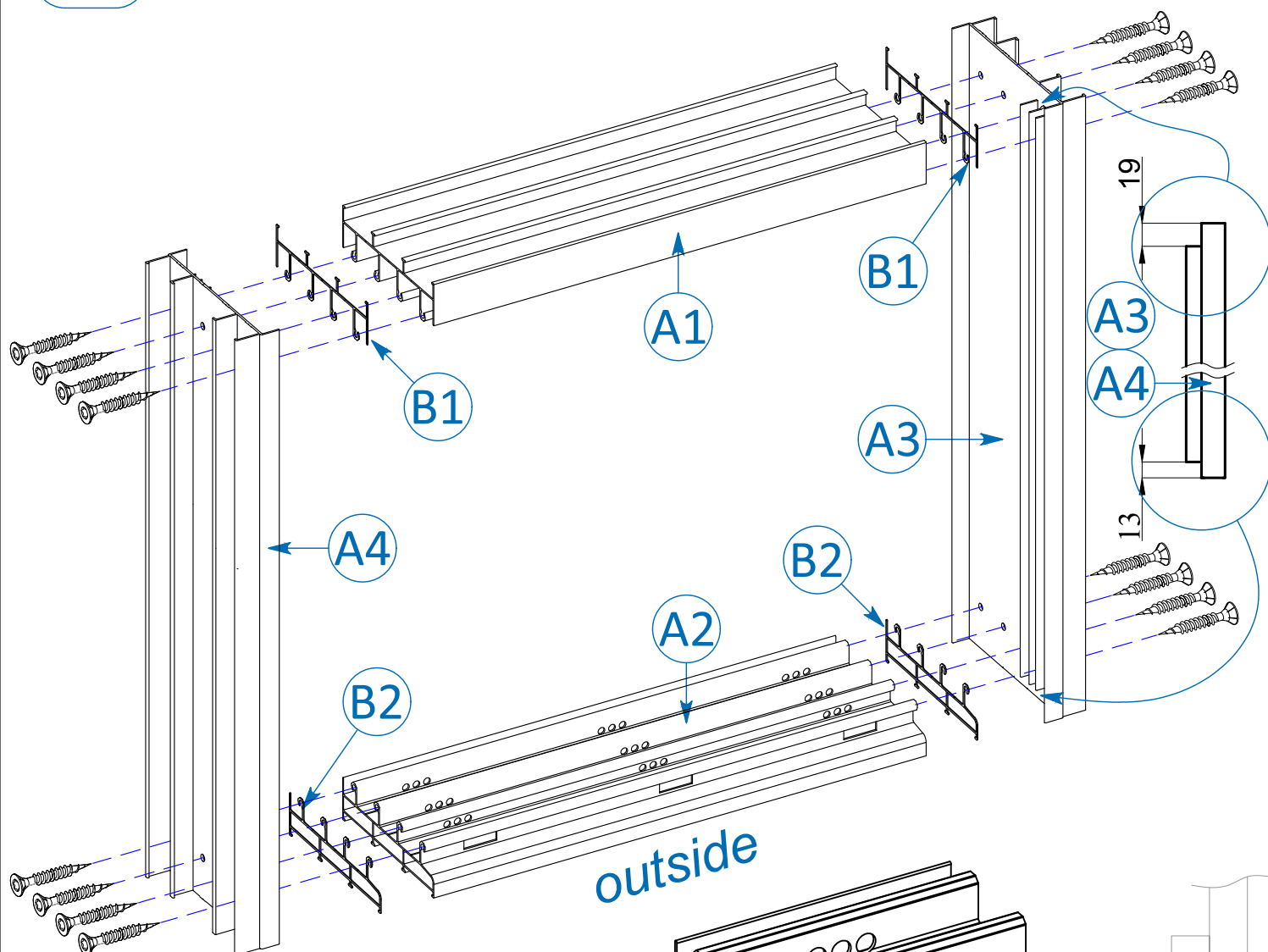
## BODEN ZUBEHÖR

		27	2325	40+1 (32+1)	BODENBRETT	
		28	2255	1	BODENLEISTE	
		29	354	1	BODENLEISTE	
		30	3420	1	BODENLEISTE	

Vorbohren wird empfohlen.

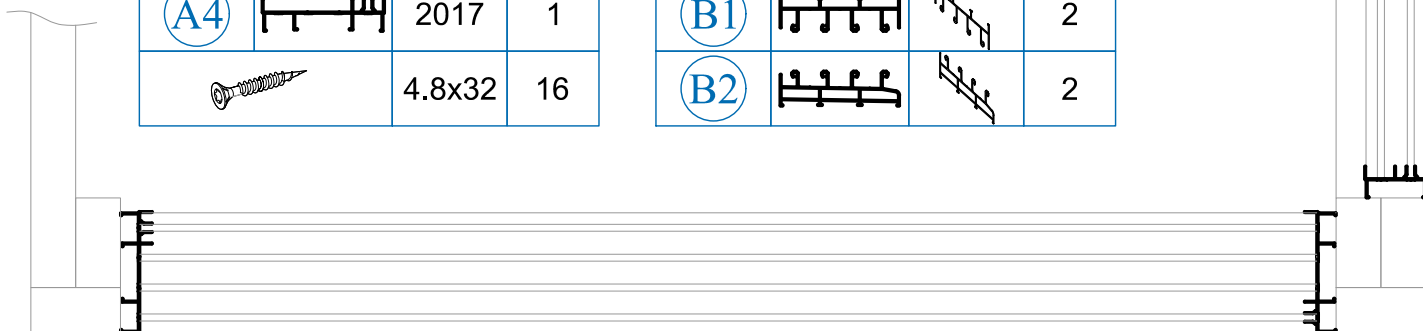
## SCHIEBETÜRSYSTEM MONTAGE -1-

## QR-F QUATRO FRAME



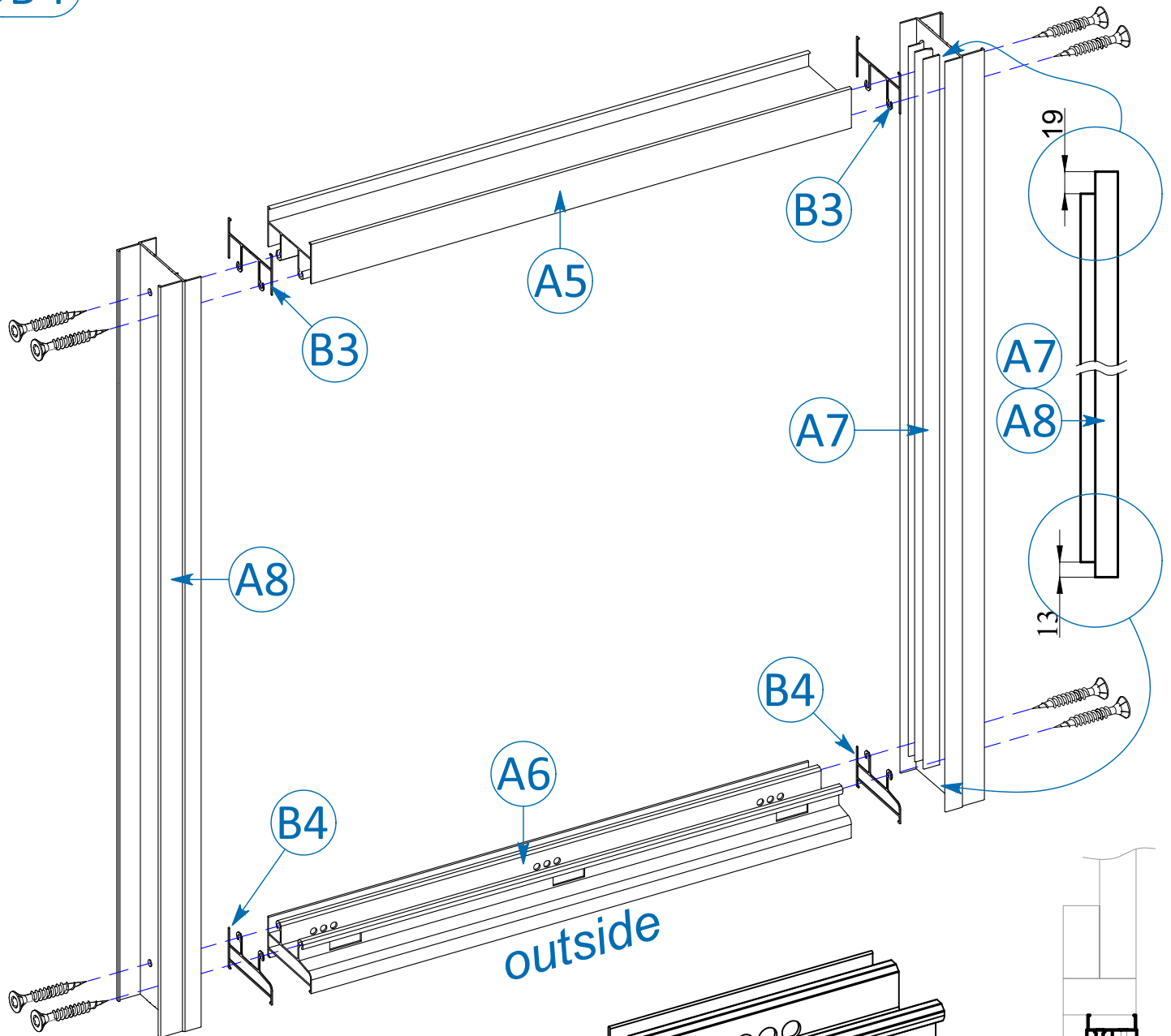
A1		3380	1
A2		3380	1
A3		2017	1
A4		2017	1
		4.8x32	16

B1			2
B2			2



## SCHIEBETÜRSYSTEM MONTAGE -2-

## DB-F DOUBLE FRAME



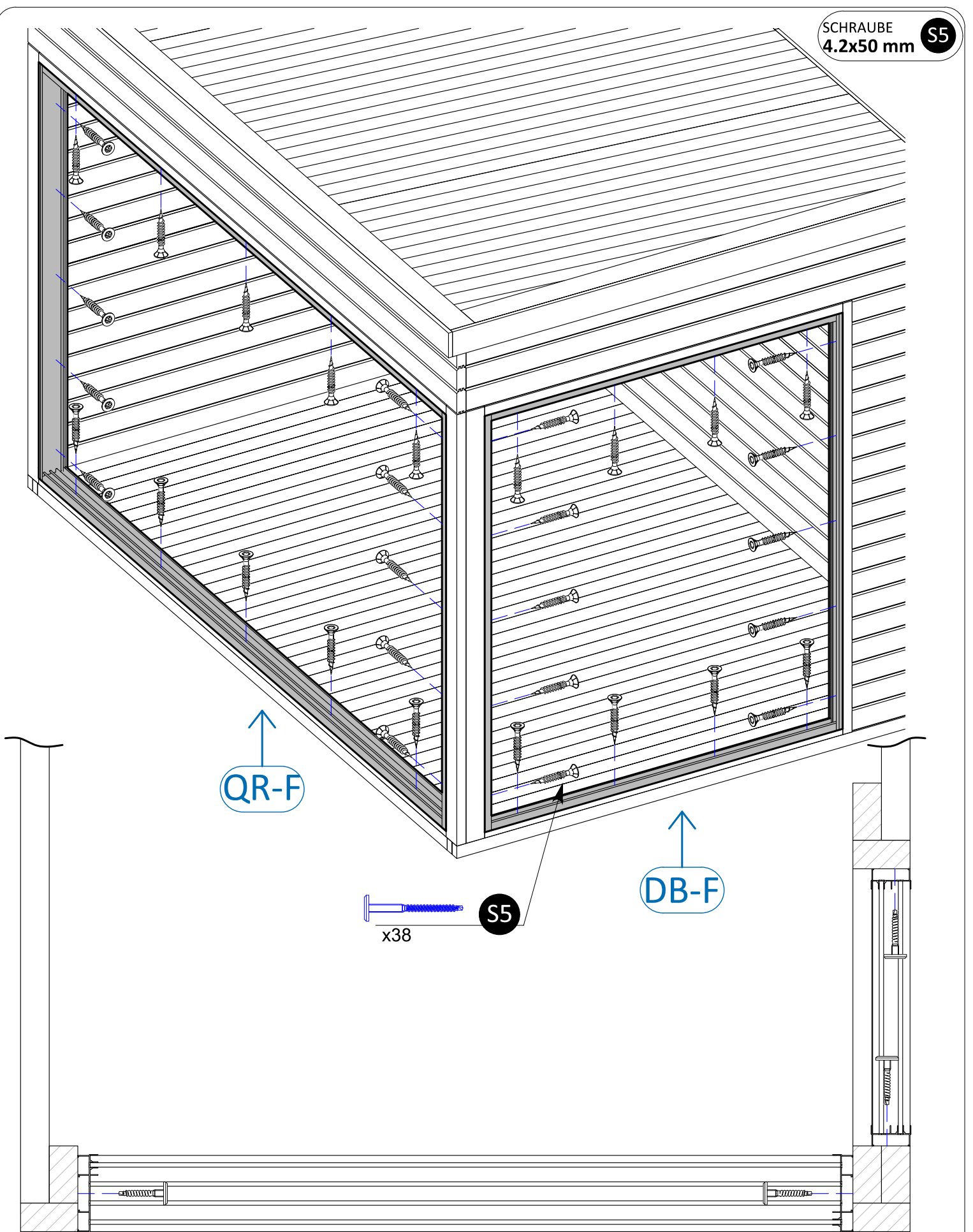
A5		1696	1
A6		1696	1
A7		2017	1
A8		2017	1
		4.8x32	12

B3			2
B4			2

SCHIEBETÜRSYSTEM MONTAGE -3-

SCHRAUBE  
4.2x50 mm

S5



QR-F

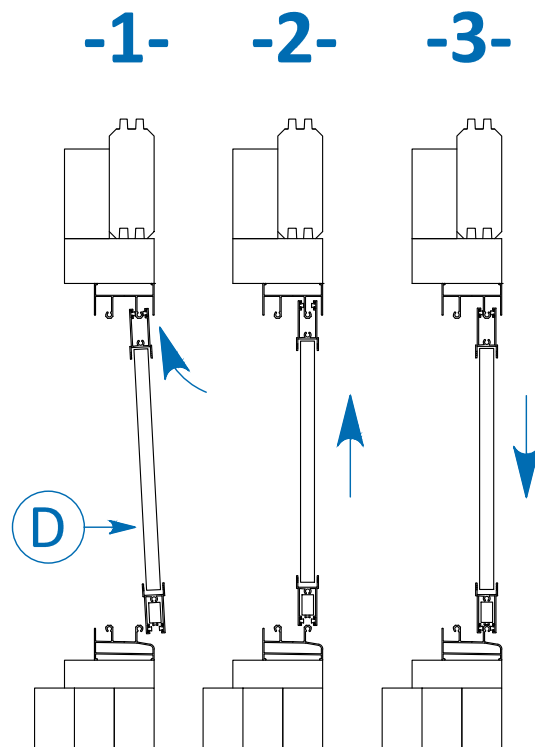
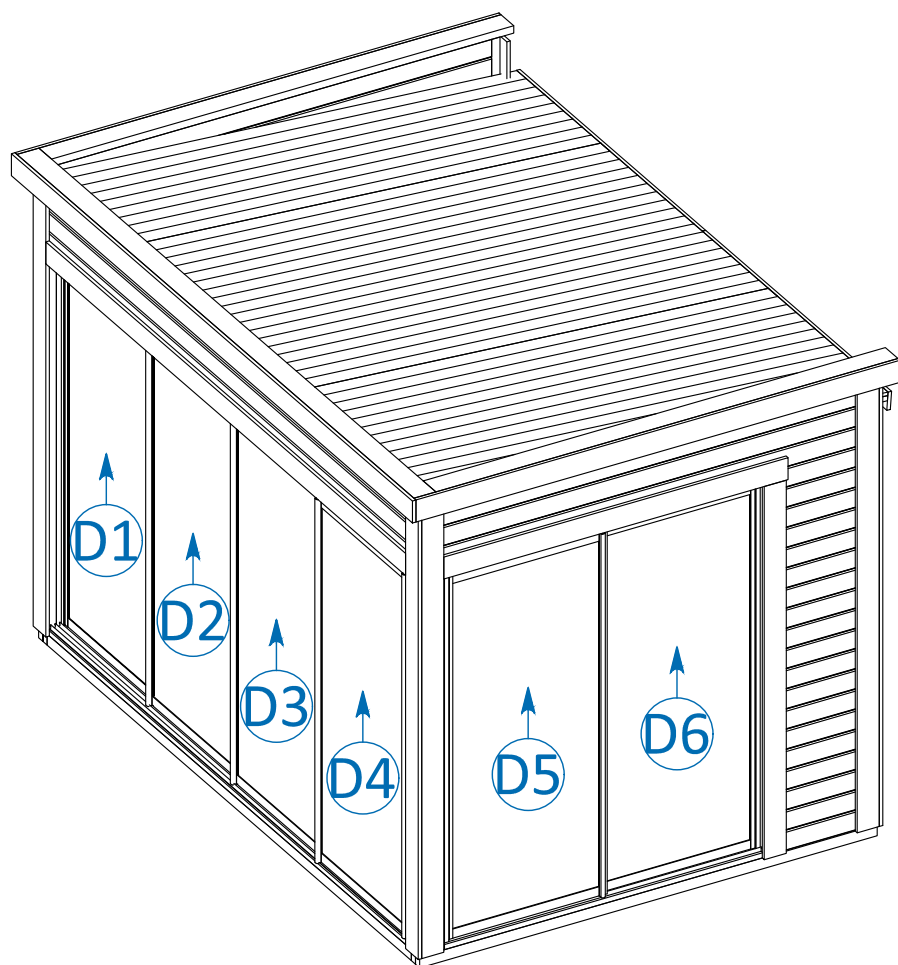
DB-F

S5

x38

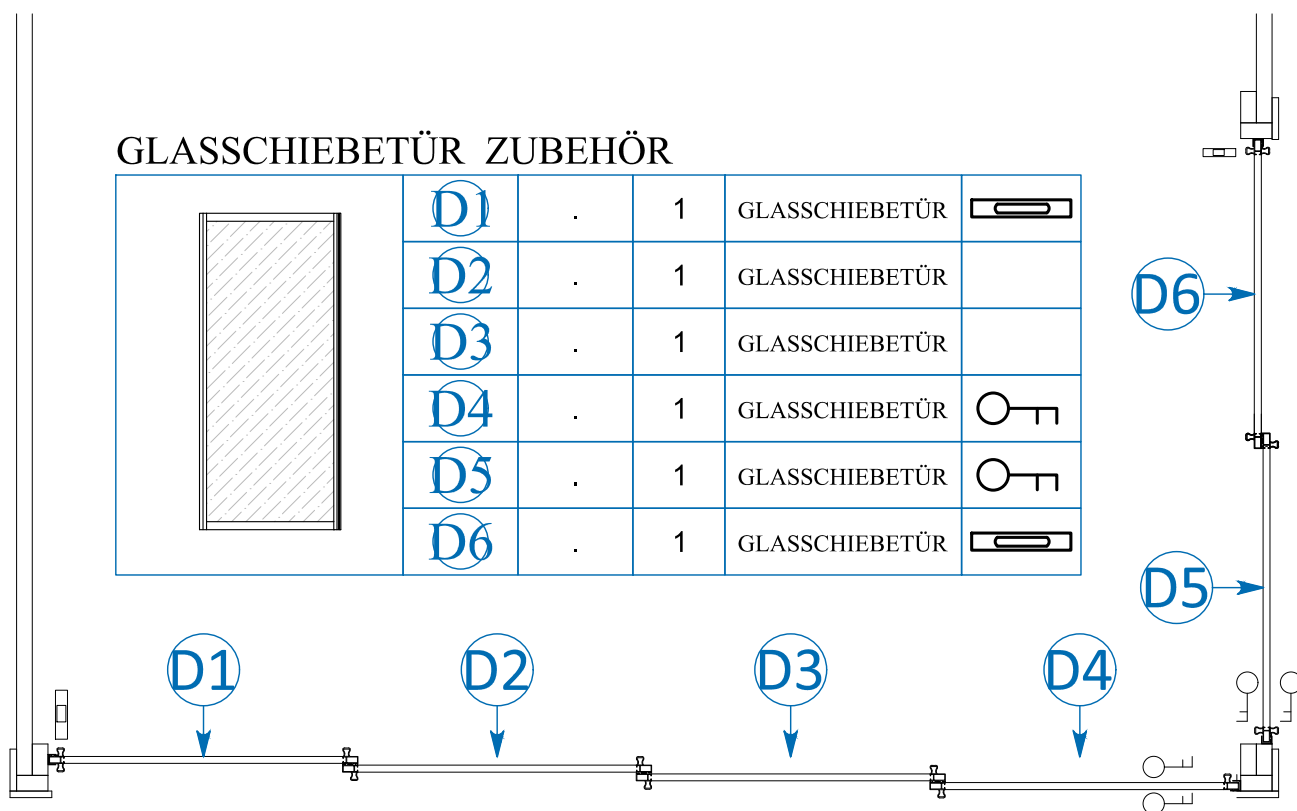
Vorbohren wird empfohlen.



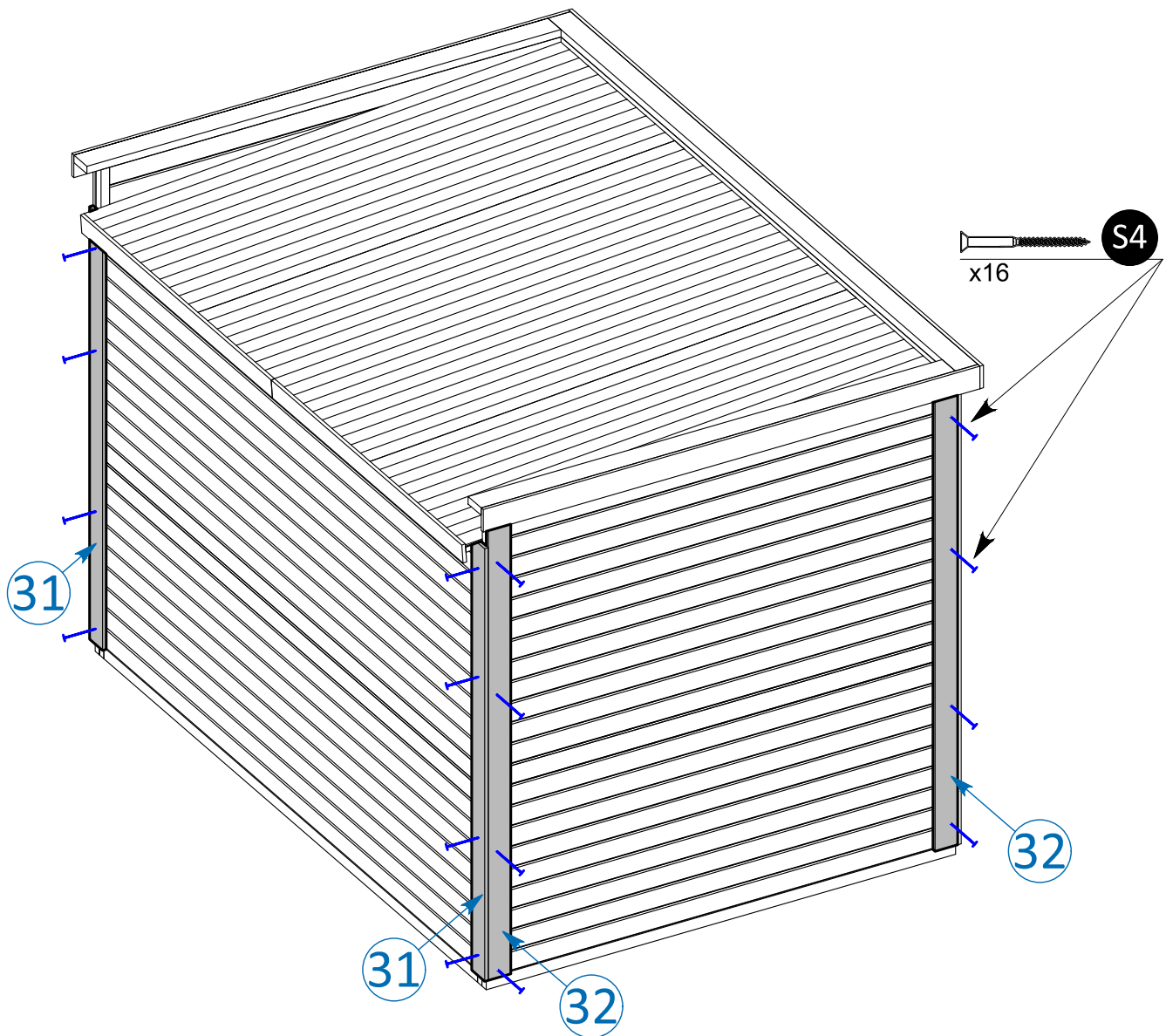


## GLASSCHIEBETÜR ZUBEHÖR

	D1	.	1	GLASSCHIEBETÜR	
	D2	.	1	GLASSCHIEBETÜR	
	D3	.	1	GLASSCHIEBETÜR	
	D4	.	1	GLASSCHIEBETÜR	
	D5	.	1	GLASSCHIEBETÜR	
	D6	.	1	GLASSCHIEBETÜR	



SCHRAUBE  
4.0x40 mm S4



### RAHMENBLENDEN ZUBEHÖR

		31	2300	2	RAHMENBLENDE	
		32	2520	6	RAHMENBLENDE	
		33	2035	1	RAHMENBLENDE	
		34	1880	1	RAHMENBLENDE	
		35	3398	1	RAHMENBLENDE	

SCHRAUBE  
4.0x40 mm S4

