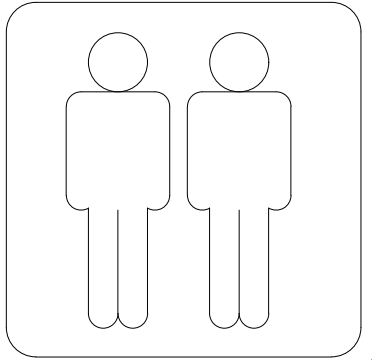
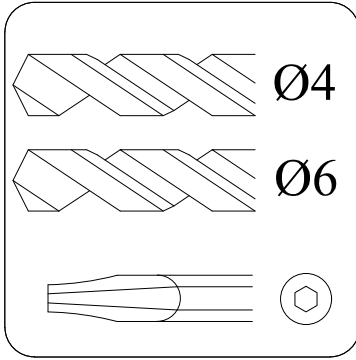
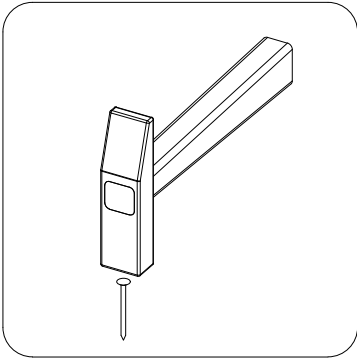
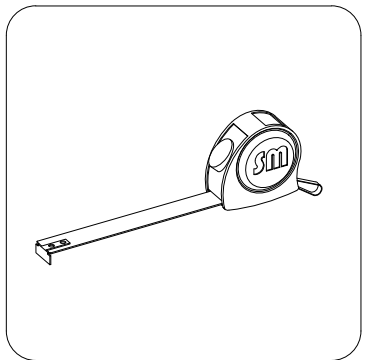
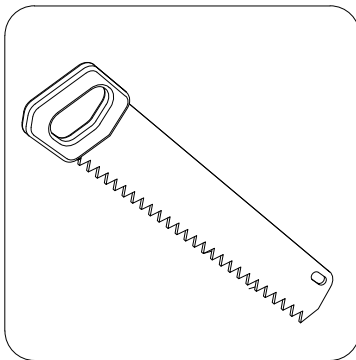
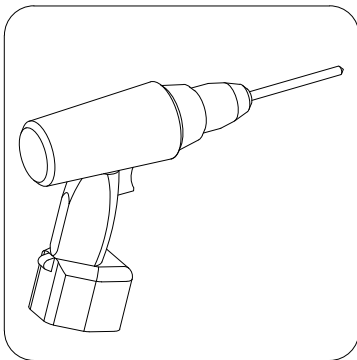
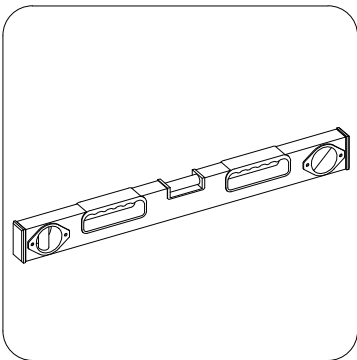
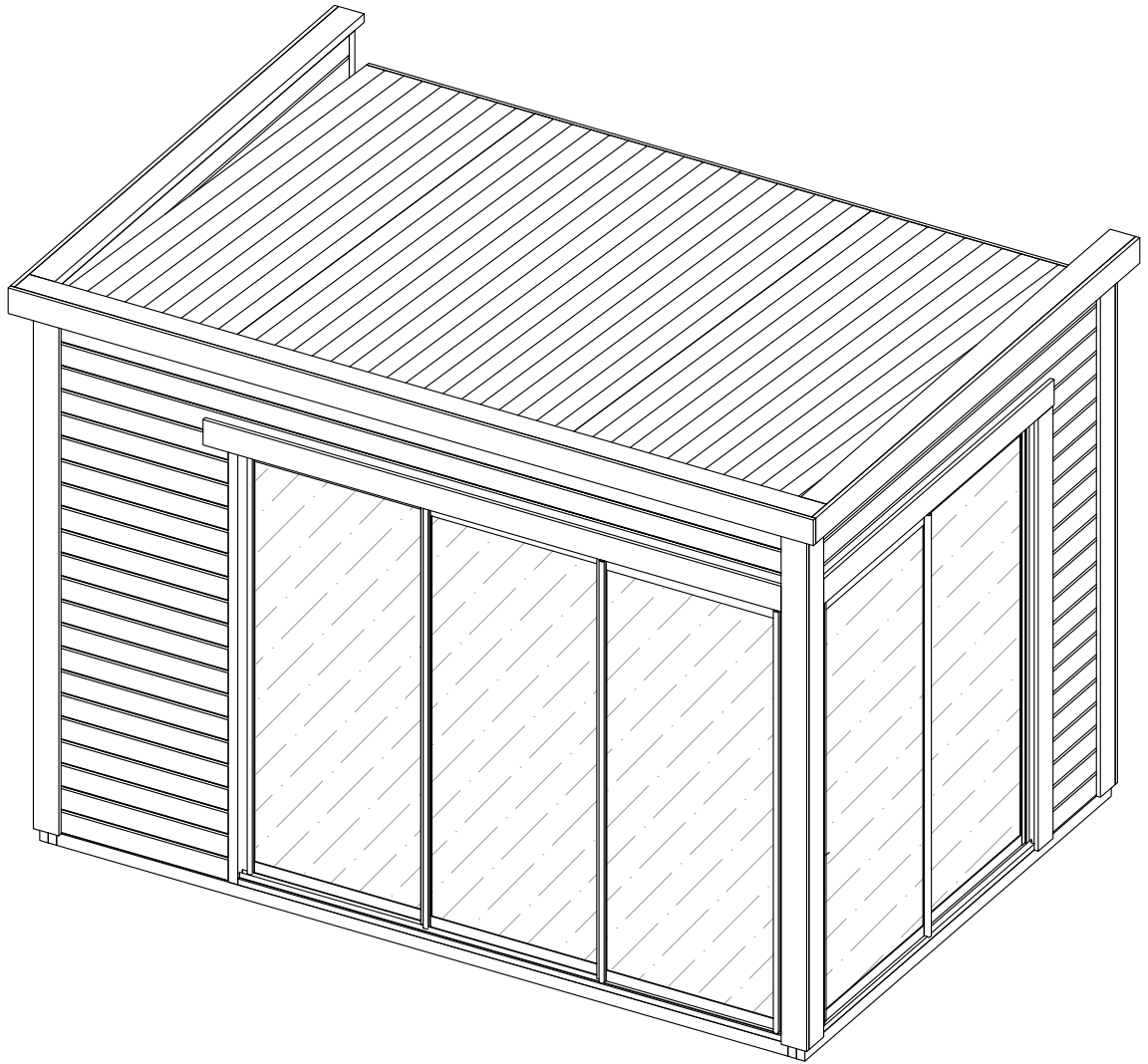
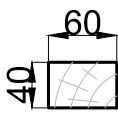



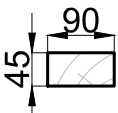




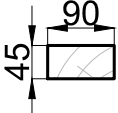



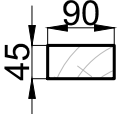
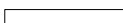

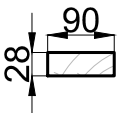


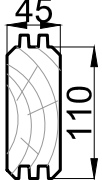
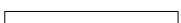
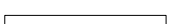
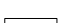

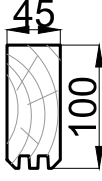




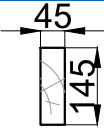
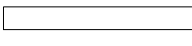
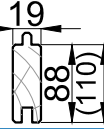

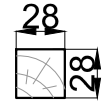

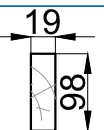
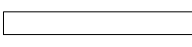
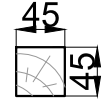

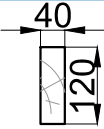
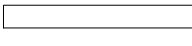
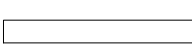
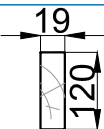
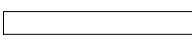

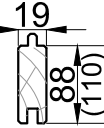
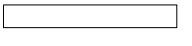
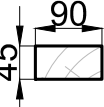

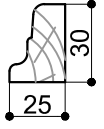
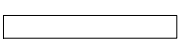
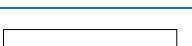


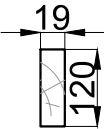
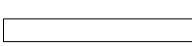



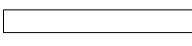
MONTAGEANLEITUNG



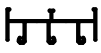
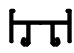
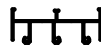

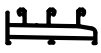
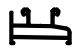


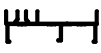

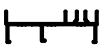
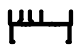
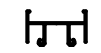

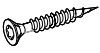



SPEZIFIKATION

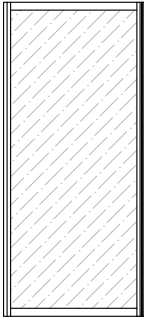




FUNDAMENTBALKEN						
		①	3440	8	FUNDAMENTBALKEN	
		②	2495	4	FUNDAMENTBALKEN	
		③	400	9	FUNDAMENTBALKEN	
RAHMENBRETT						
		④	2300	2	RAHMENBRETT	
		⑤	2180	2	RAHMENBRETT	
		⑥	2090	4	RAHMENBRETT	
		⑦	2470	2	RAHMENBRETT	
		⑧	1781	1	RAHMENBRETT	
		⑨	1736	1	RAHMENBRETT	
		⑩	3420	1	RAHMENBRETT	
		⑪	2623	1	RAHMENBRETT	
		⑫	2578	1	RAHMENBRETT	
		⑬	1736	1	RAHMENBRETT	
		⑭	2578	1	RAHMENBRETT	
		⑮	3600	23+1	BRETT FÜR VORDER-/RÜCKSEITE	
		⑯	2400	25	BRETT FÜR SEITENWAND	
		⑰	529	19	BRETT FÜR SEITENWAND	
		⑱	887	19	BRETT FÜR SEITENWAND	
		⑲	3600	2	BRETT FÜR VORDER-/RÜCKSEITE	
		⑳	2400	2	BRETT FÜR SEITENWAND	

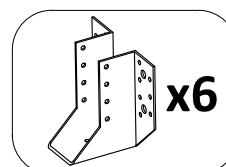
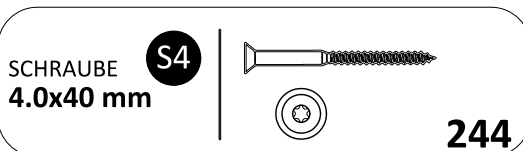
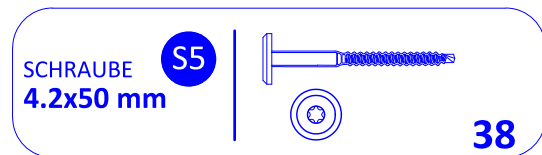
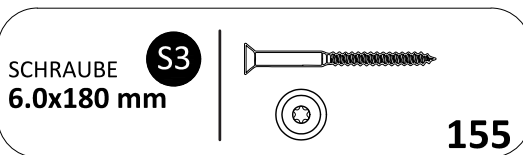
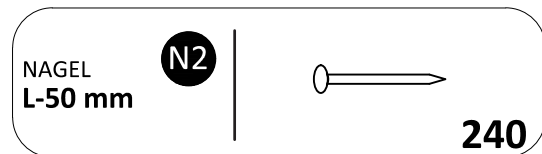
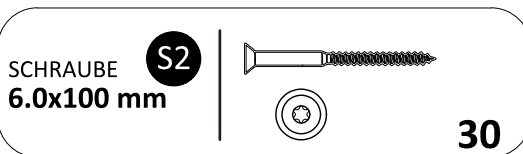
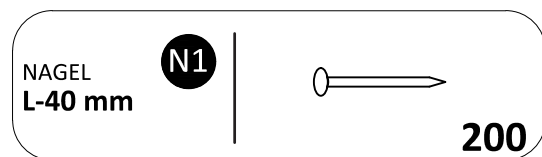
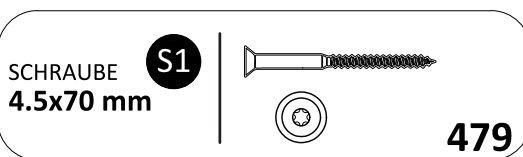
SPEZIFIKATION

DACHBRETTER						
		21	3510	3	DACHSPARREN	
		22	2540	40+1 (32+1)	DACHBRETT	
		23	1755	2	WINDBRETT LEISTE	
		24	1755	2	WINDBRETT	
		25	220	2	DACHBRETT LEISTE	
		26	3750	1	WINDBRETT	
		27	2520	2	WINDBRETT	
		28	3788	1	WINDBRETT	
		29	2640	2	WINDBRETT	
BODENBRETTER						
		30	2355	40+1 (32+1)	BODENBRETT	
		31	707	1	BODENBRETT	
		32	3420	1	BODENLEISTE	
		33	2255	1	BODENLEISTE	
		34	354	1	BODENLEISTE	
		35	840	1	BODENLEISTE	
		36	2300	2	RAHMENBLLENDE	
		37	2520	6	RAHMENBLLENDE	
		38	2035	2	RAHMENBLLENDE	
		39	1880	1	RAHMENBLLENDE	
		40	2720	1	RAHMENBLLENDE	

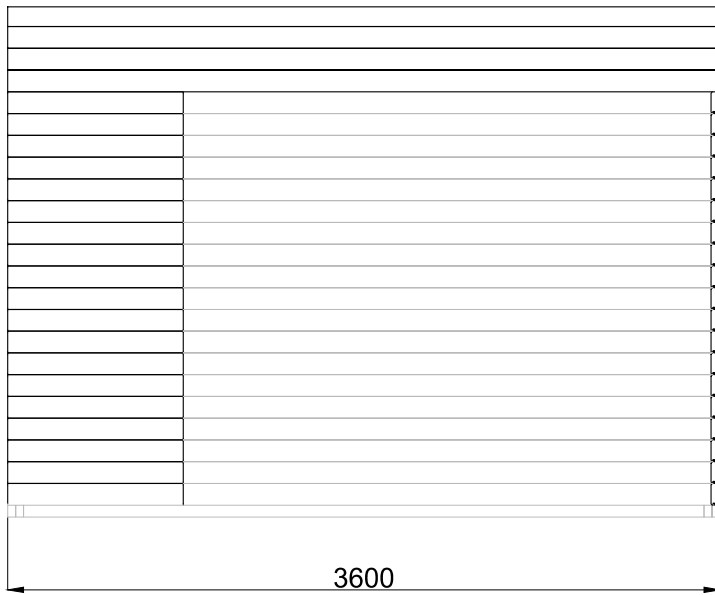
SPEZIFIKATION

A1		2538	1	A5		1696	1	B1			2
A2		2538	1	A6		1696	1	B2			2
A3		2017	1	A7		2017	1				
A4		2017	1	A8		2017	1	B3			2
	4.8x32	12			4.8x32	12		B4			2

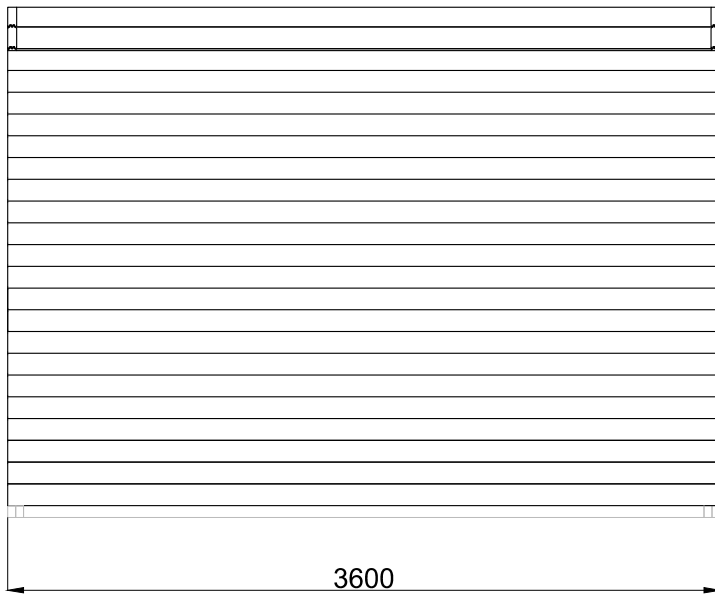
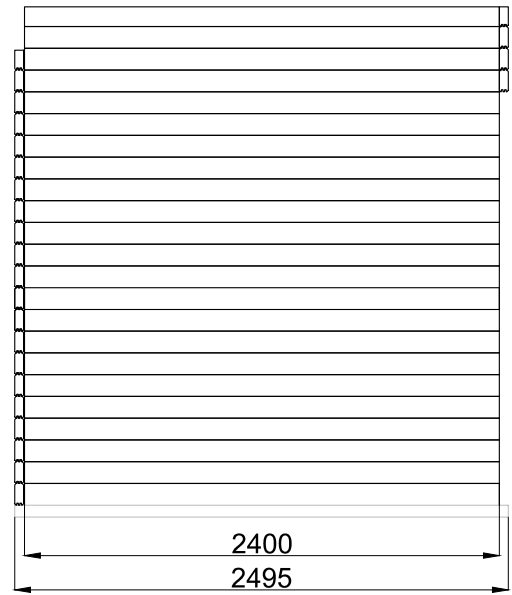
GLASSCHIEBETÜR					
	D1	.	1	GLASSCHIEBETÜR	
	D2	.	1	GLASSCHIEBETÜR	
	D3	.	1	GLASSCHIEBETÜR	
	D4	.	1	GLASSCHIEBETÜR	
	D5	.	1	GLASSCHIEBETÜR	



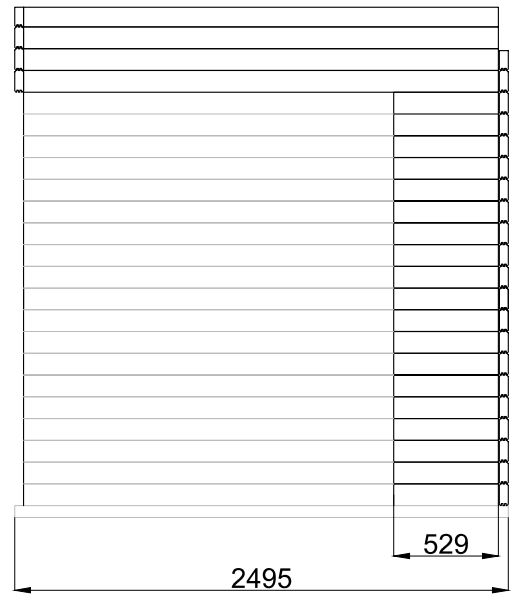
WÄNDE



23
22
21
20
19
18
17
16
15
14
13
12
11
10
9
8
7
6
5
4
3
2
1



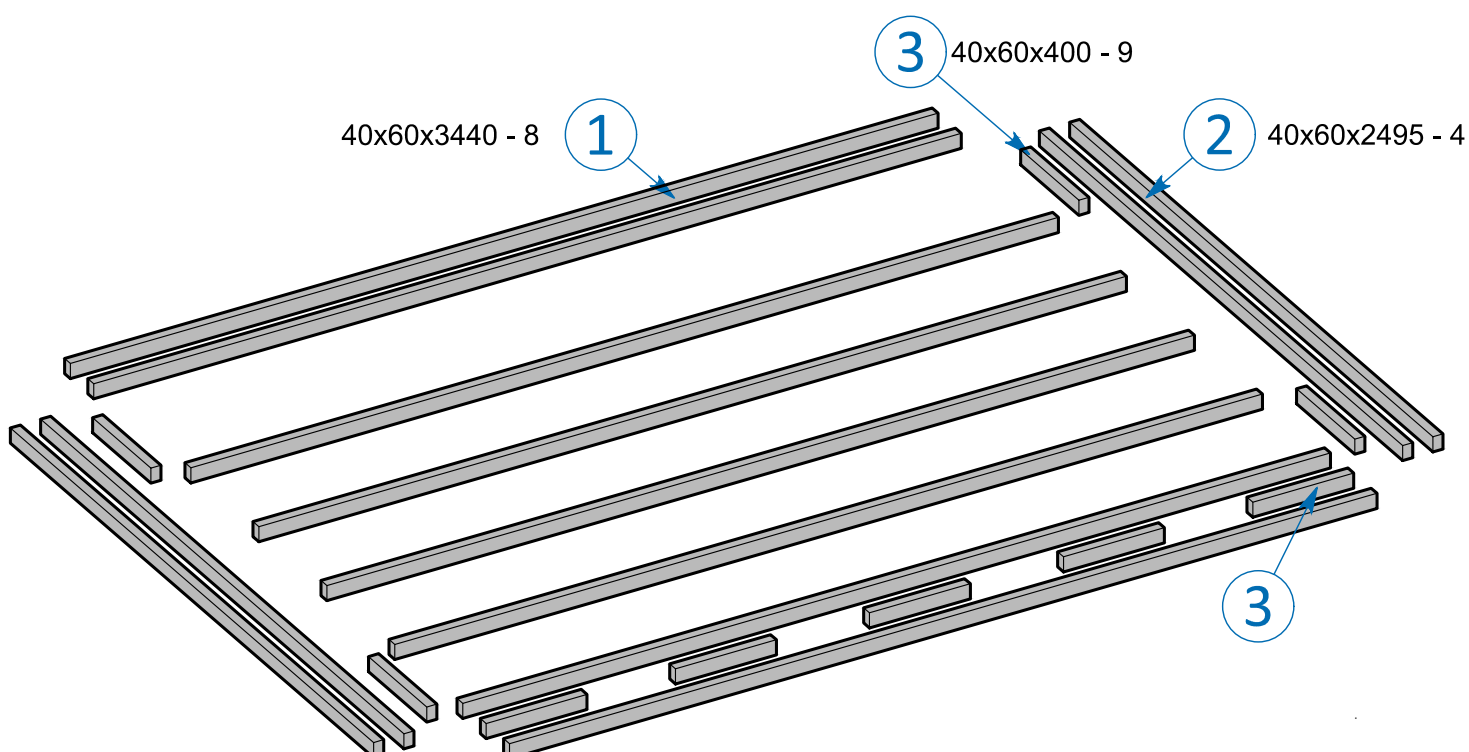
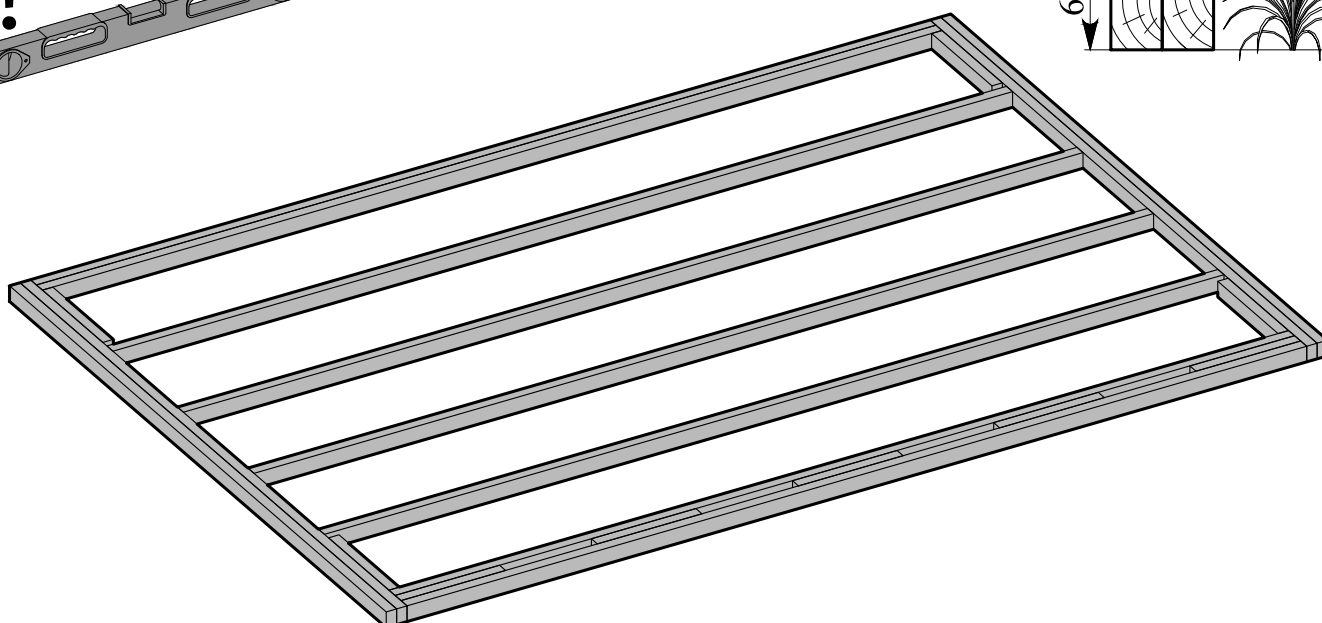
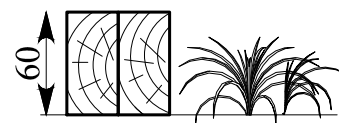
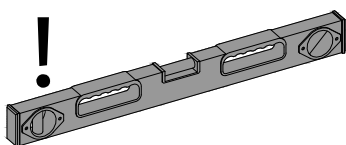
23
22
21
20
19
18
17
16
15
14
13
12
11
10
9
8
7
6
5
4
3
2
1



FUNDAMENTTRAHMEN - ANLEITUNG

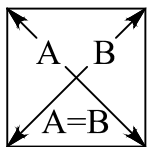
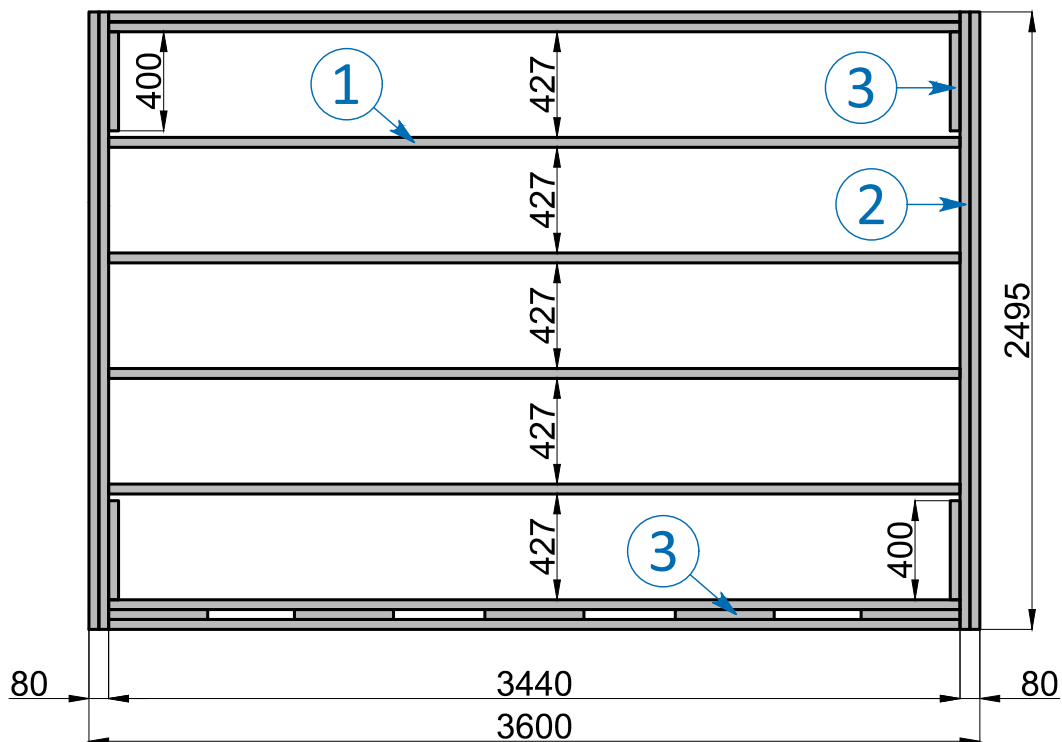
FUNDAMENTTRAHMEN ZUBEHÖR

		①	3440	8	FUNDAMENTBALKEN
		②	2495	4	FUNDAMENTBALKEN
		③	400	9	FUNDAMENTBALKEN

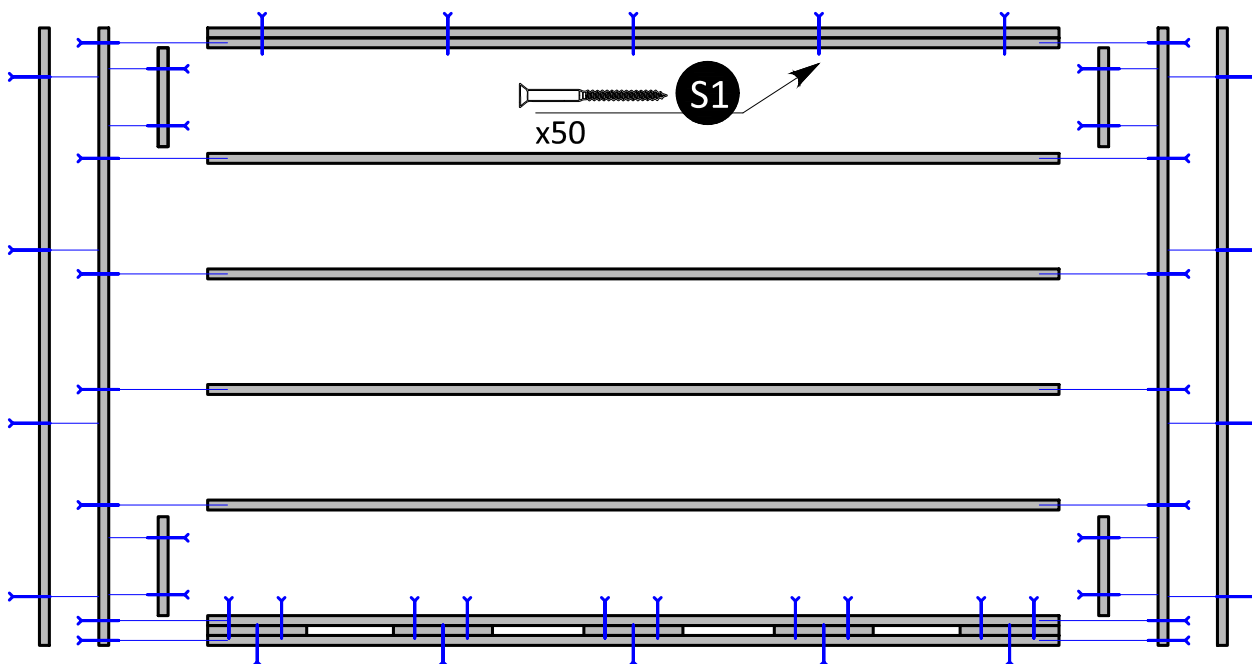


FUNDAMENTRAHMEN MONTAGE

SCHRAUBE
4.5x70 mm S1



A=B=4380mm

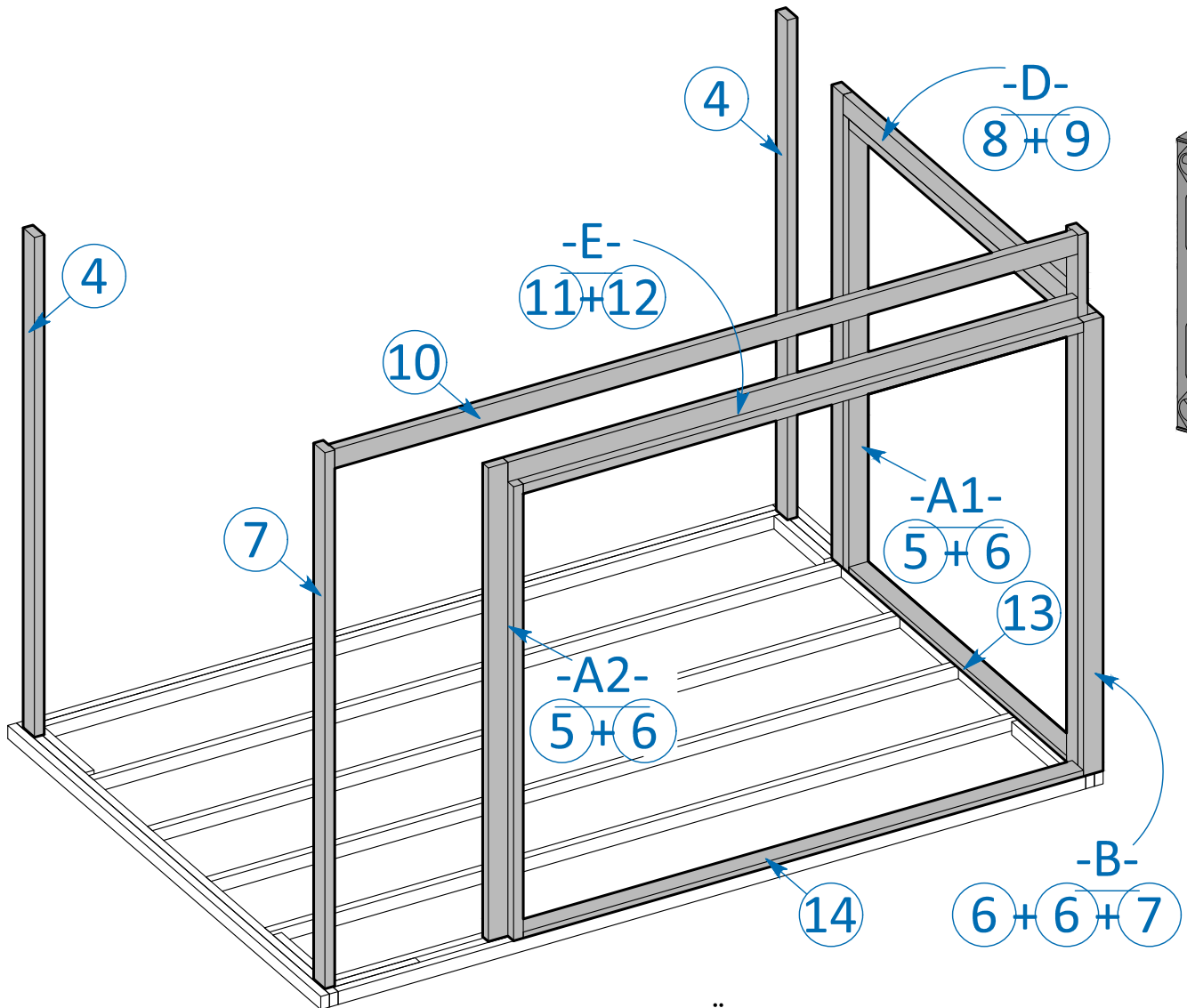


SCHRAUBE
4.5x70 mm S1

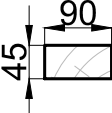


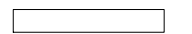
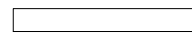
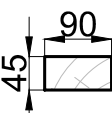



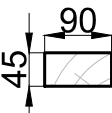

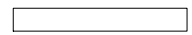
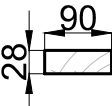
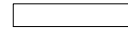

Vorbohren wird empfohlen.

RAHMEN - ANLEITUNG

LT



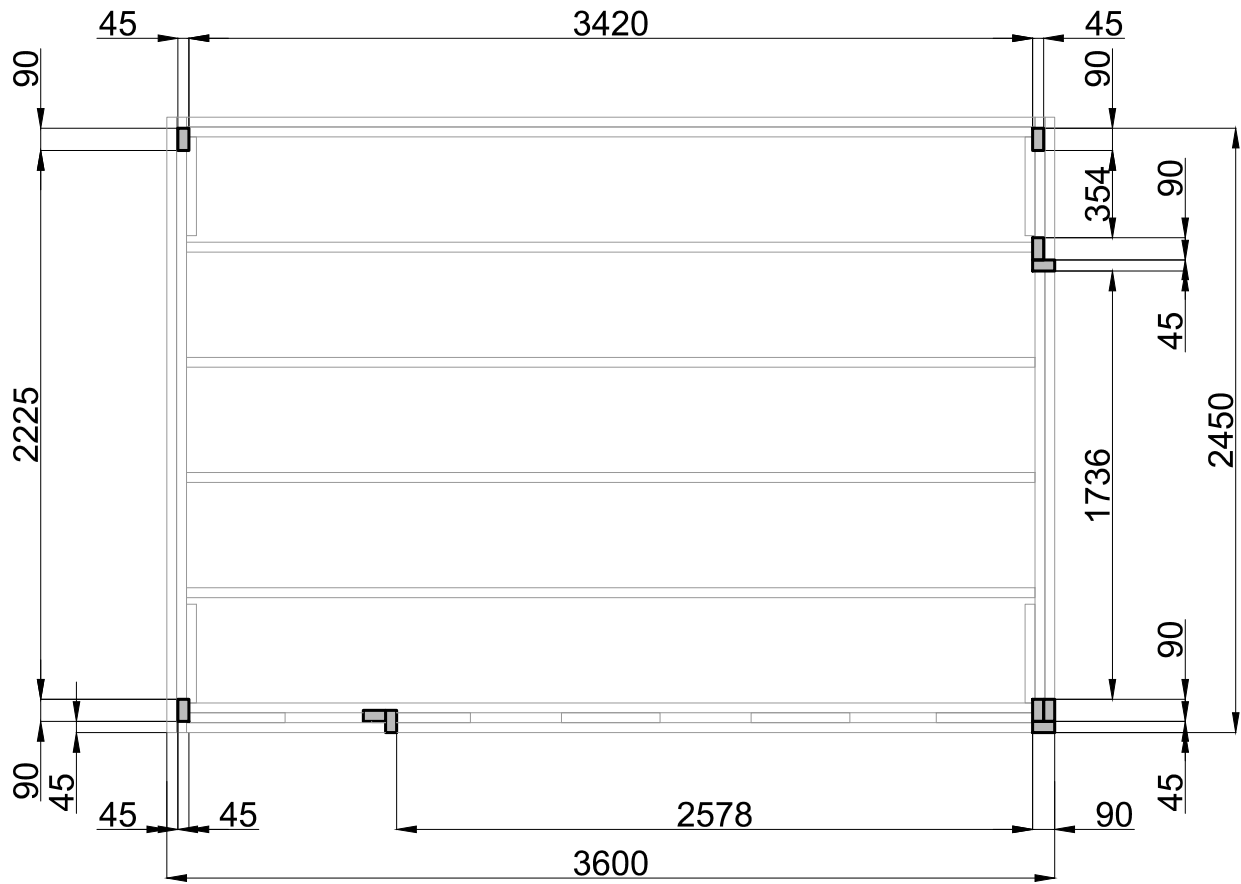
RAHMEN ZUBEHÖR

		④	2300	2	RAHMENBRETT	
		⑤	2180	2	RAHMENBRETT	
		⑥	2090	4	RAHMENBRETT	
		⑦	2470	2	RAHMENBRETT	
		⑧	1781	1	RAHMENBRETT	
		⑨	1736	1	RAHMENBRETT	
		⑩	3420	1	RAHMENBRETT	
		⑪	2623	1	RAHMENBRETT	
		⑫	2578	1	RAHMENBRETT	
		⑬	1736	1	RAHMENBRETT	
		⑭	2578	1	RAHMENBRETT	

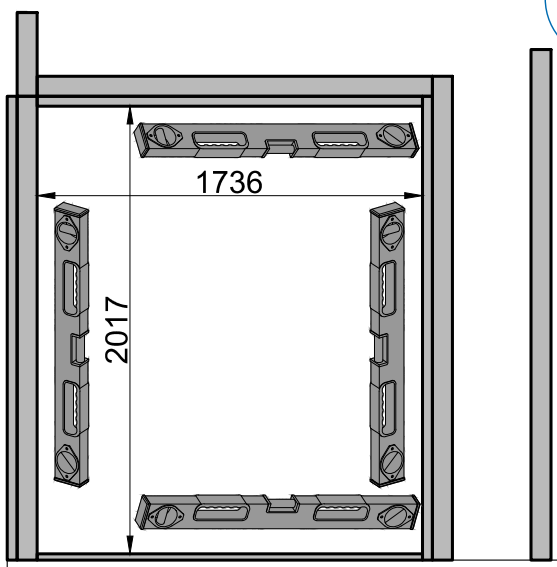
ABMESSUNGEN DER FENSTERÖFFNUNGEN

LT

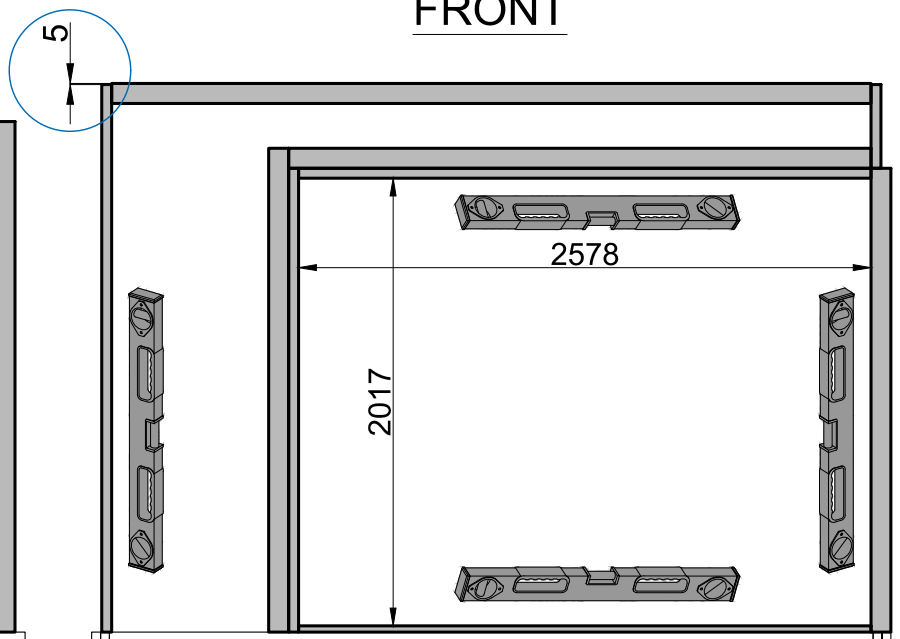
DRAUFSICHT



SEITE

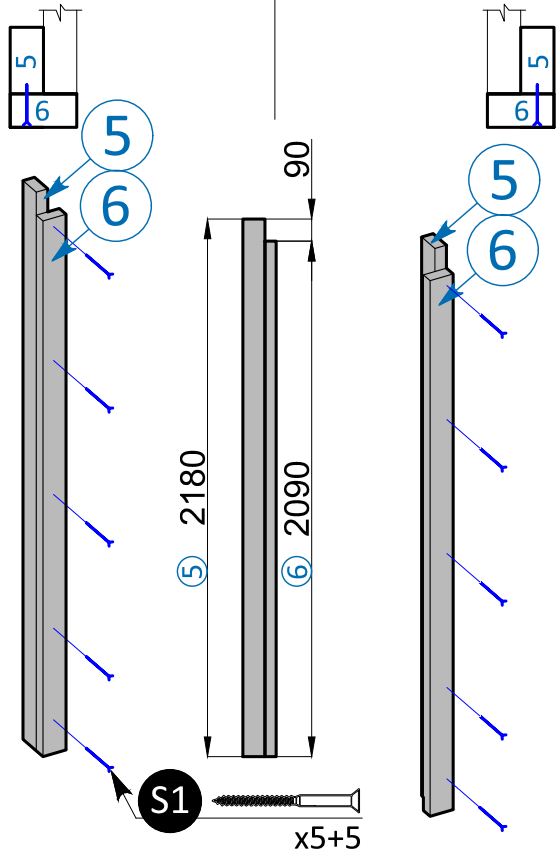


FRONT



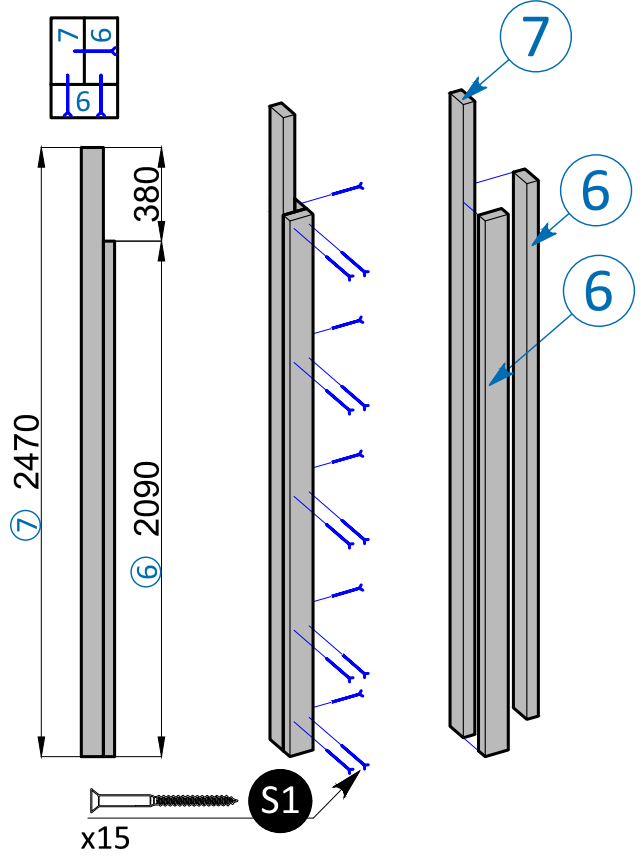
RAHMENBRETTER MONTAGE

-A1-
5+6 -A2-
5+6

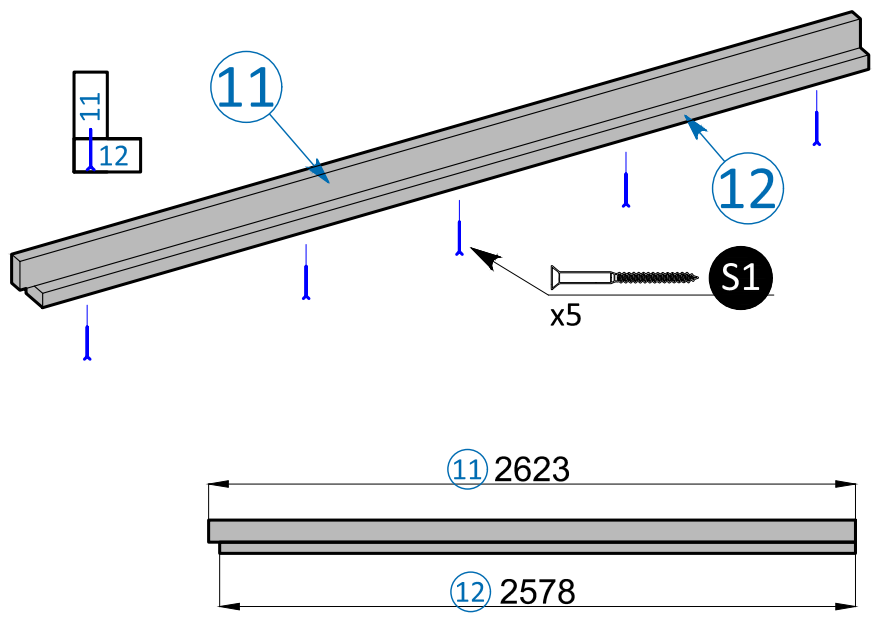


-B-
6+6+7

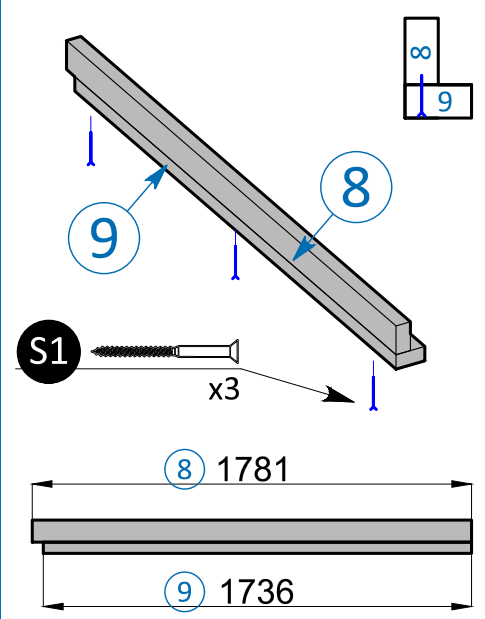
SCHRAUBE
4.5x70 mm S1



-E-
11+12

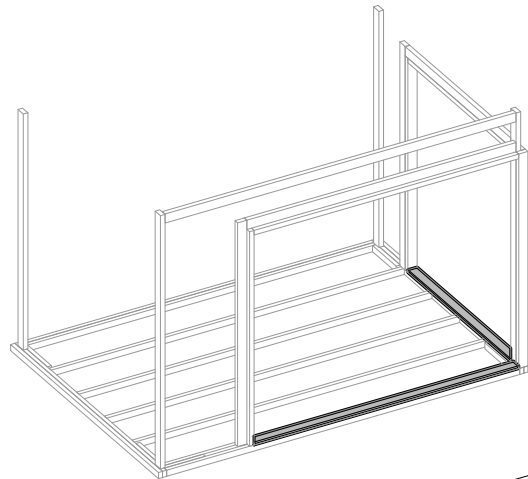
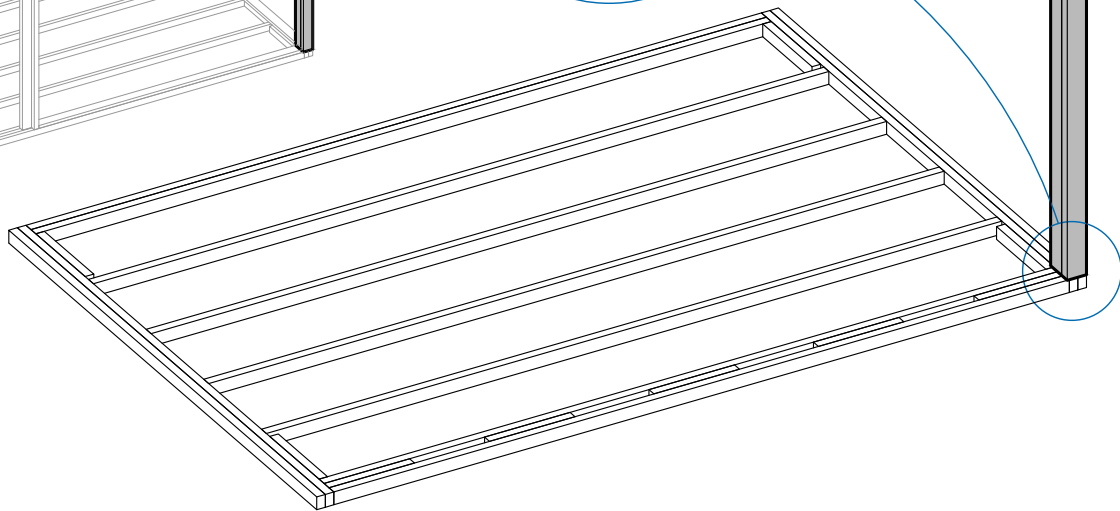
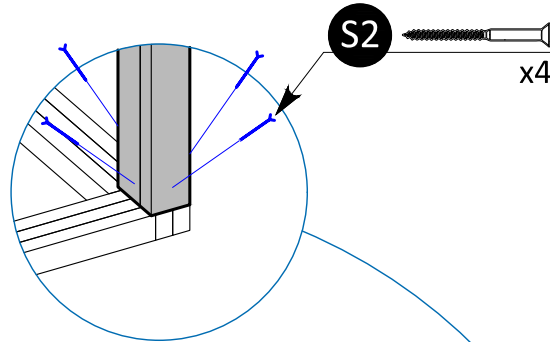
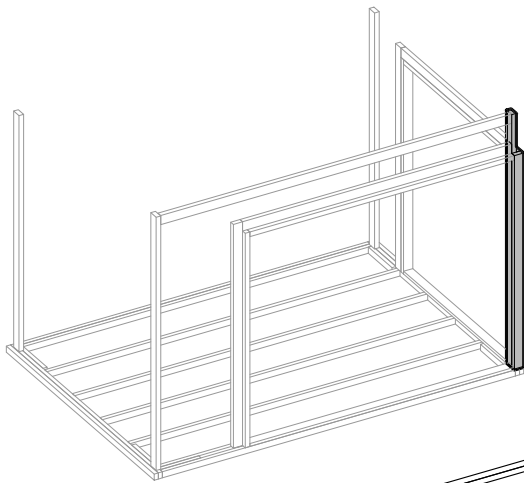
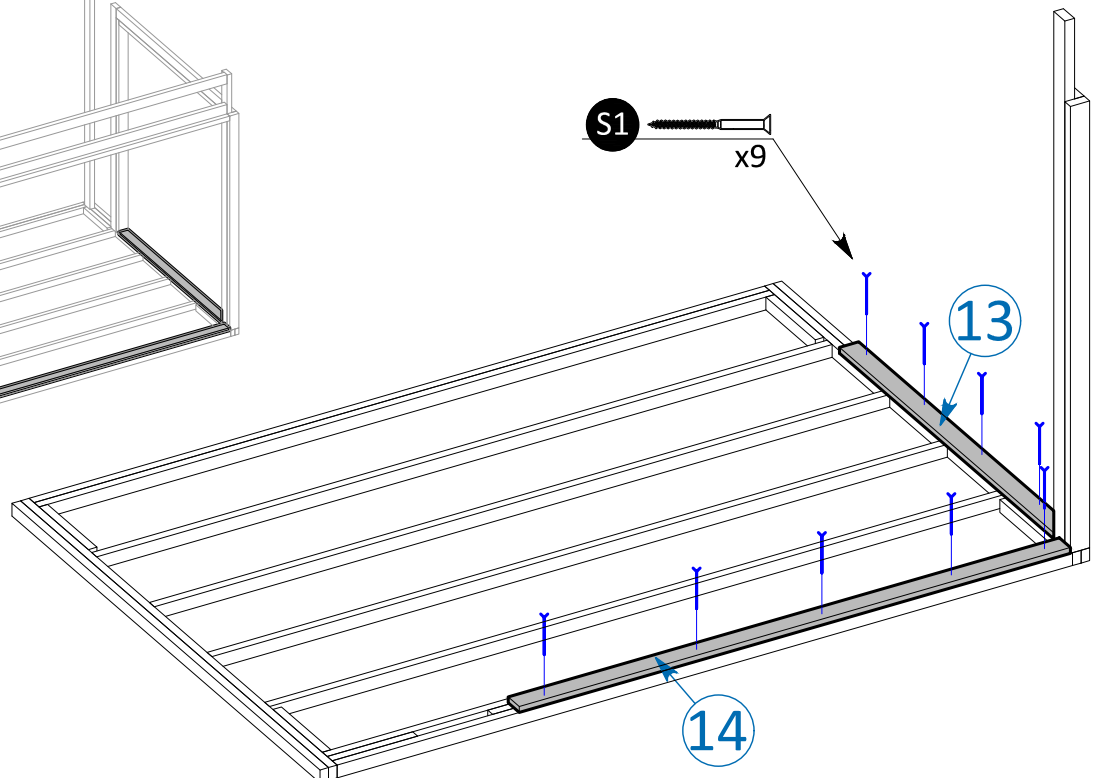


-D-
8+9



Vorbohren wird empfohlen.

RAHMEN MONTAGE

SCHRAUBE
4.5x70 mm S1SCHRAUBE
6.0x100 mm S2S1
x9

Vorbohren wird empfohlen.

RAHMEN MONTAGE

SCHRAUBE S2 6.0x100 mm

SCHRAUBE S3 6.0x180 mm

x4

S2

A1

!

A2

S2

x4

S3

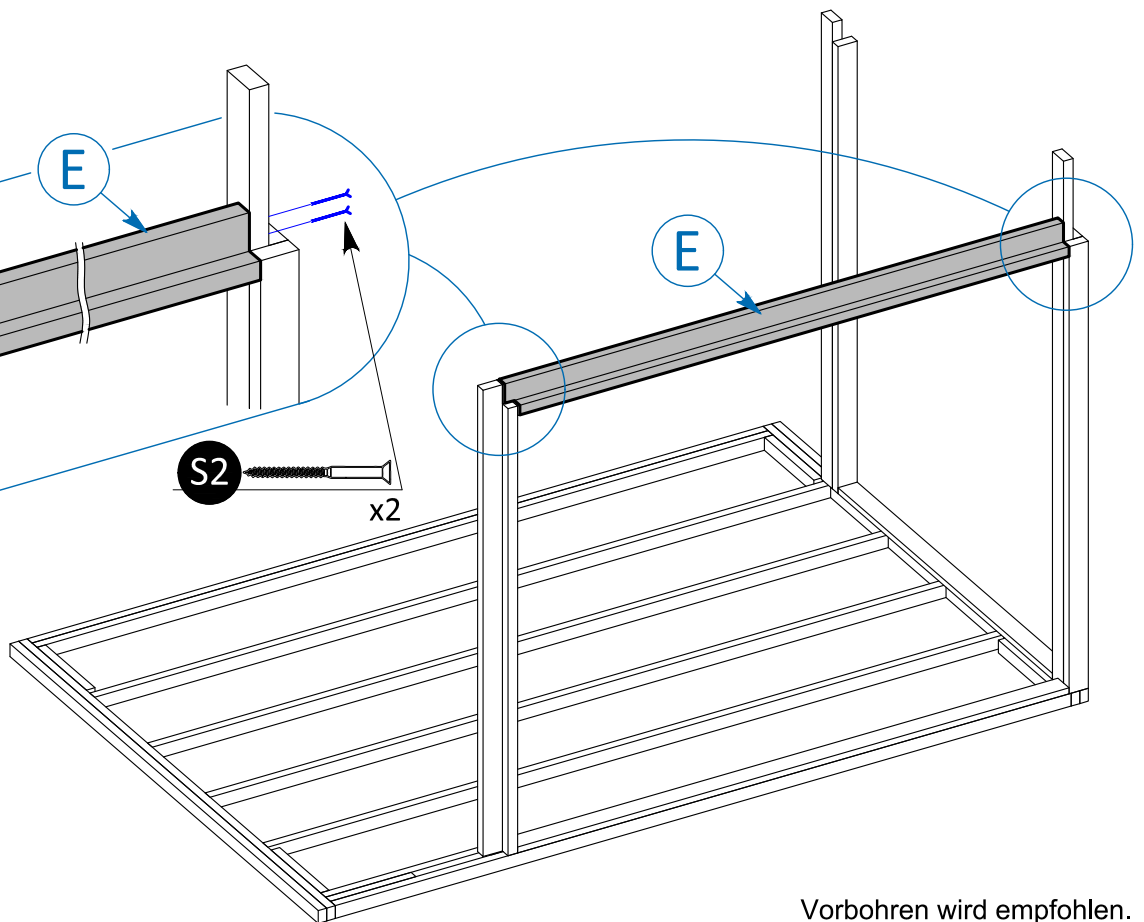
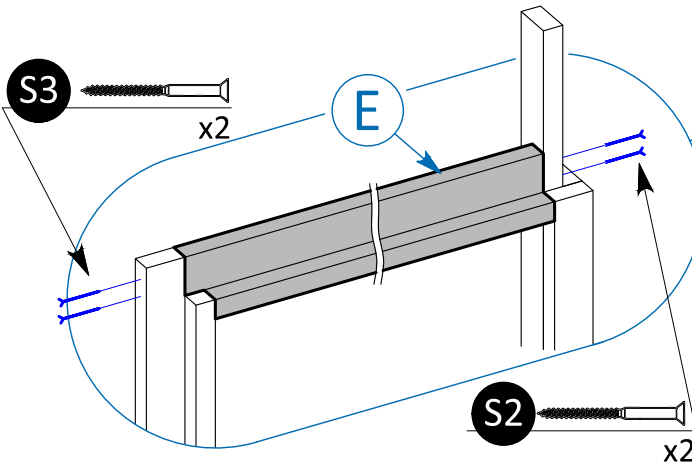
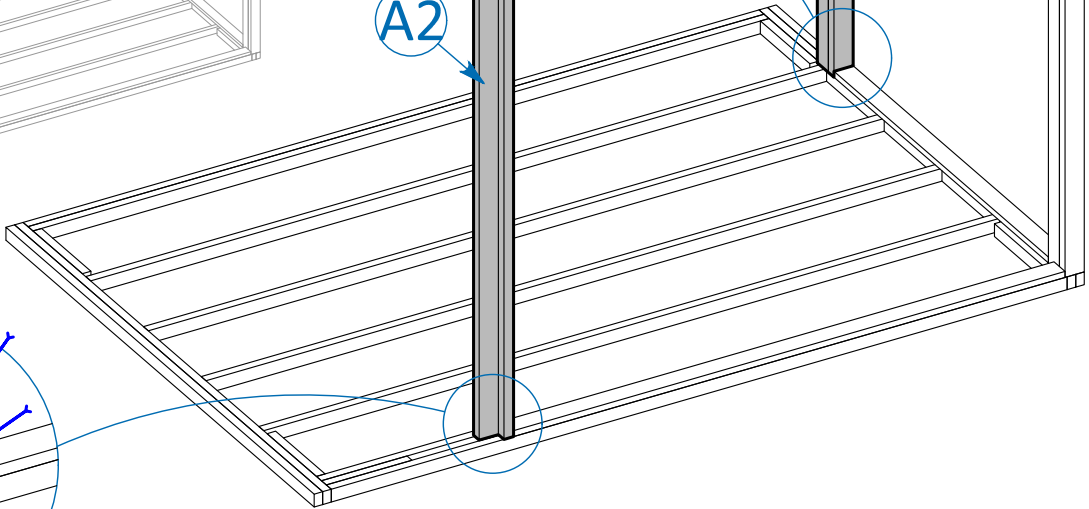
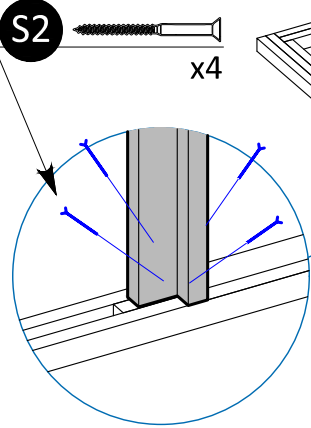
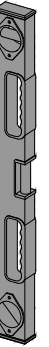
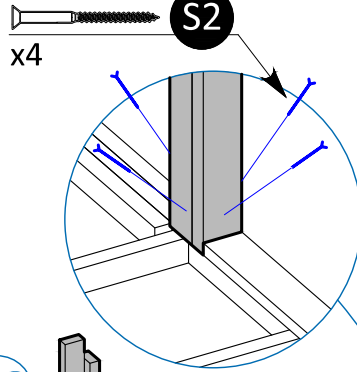
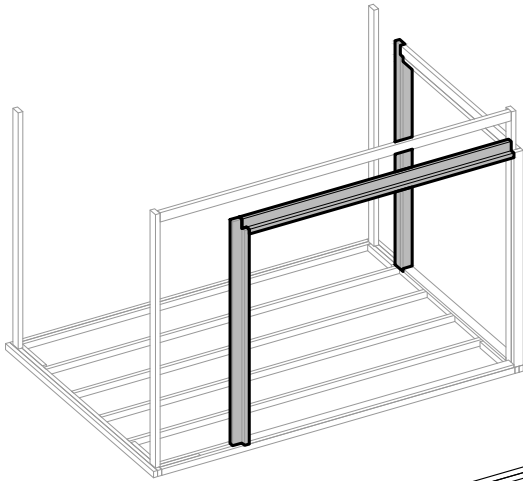
x2

E

E

S2

x2



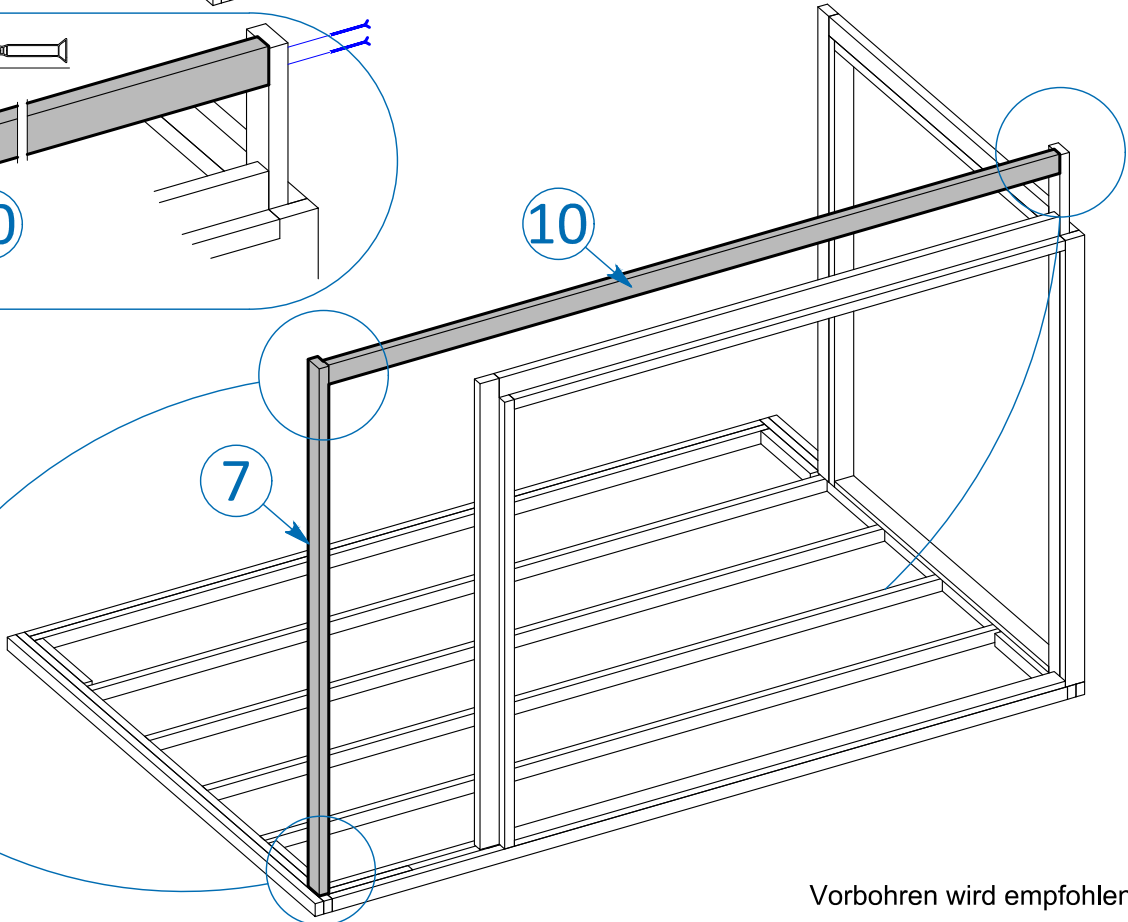
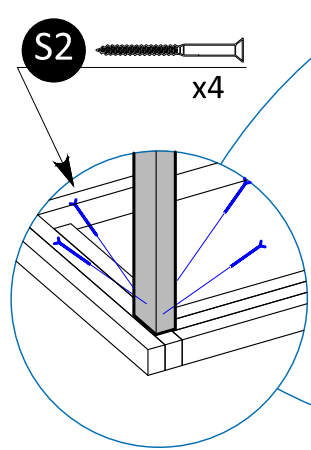
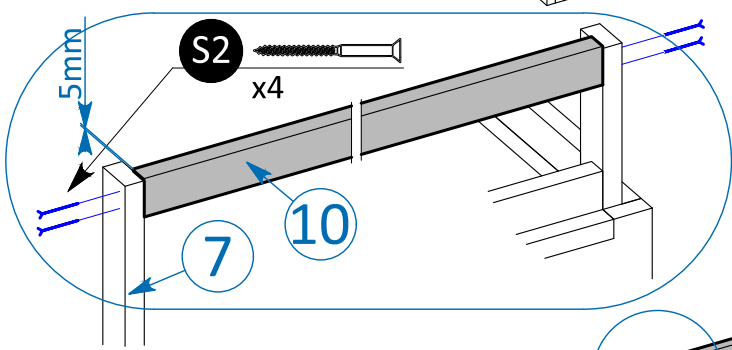
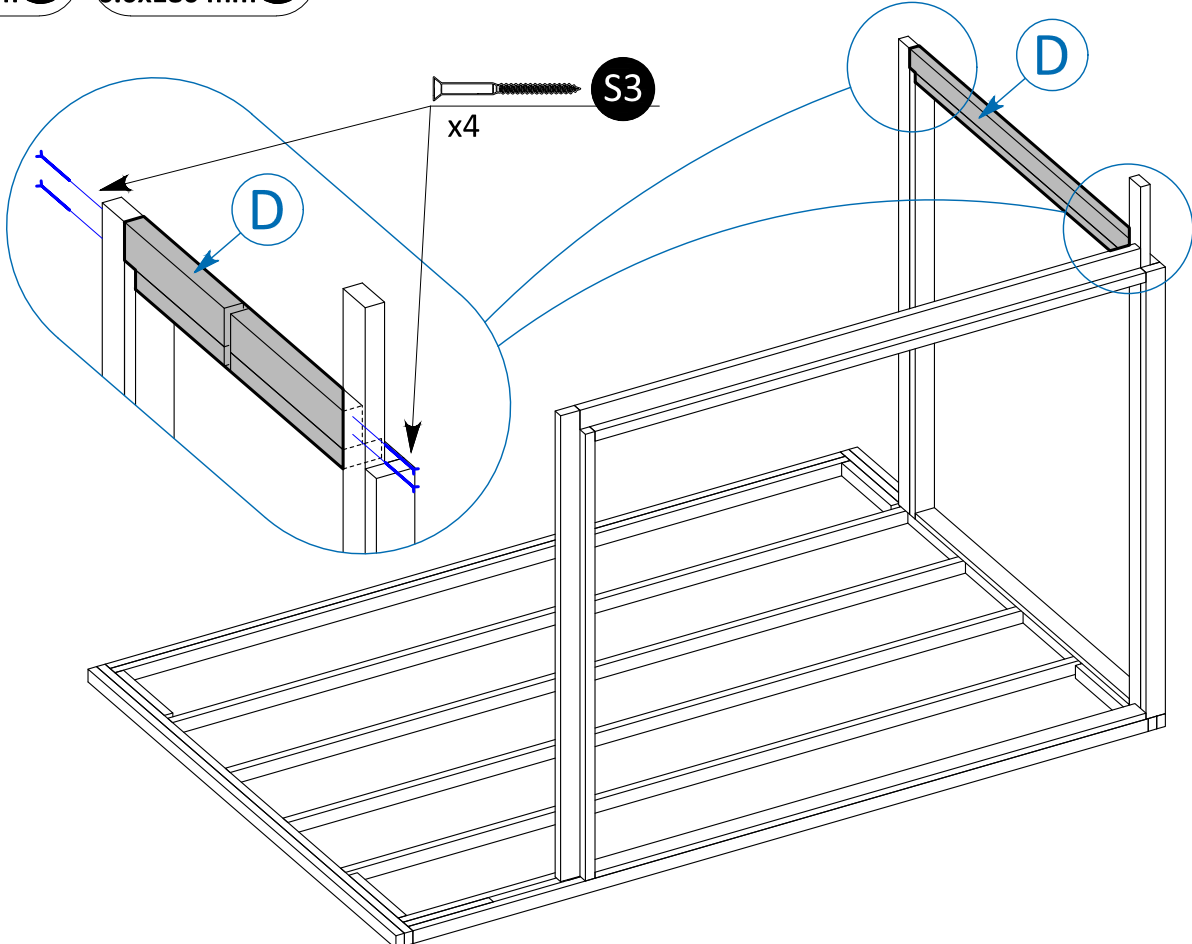
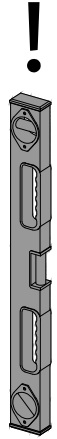
Vorbohren wird empfohlen.

RAHMEN MONTAGE



SCHRAUBE 6.0x100 mm S2

SCHRAUBE 6.0x180 mm S3

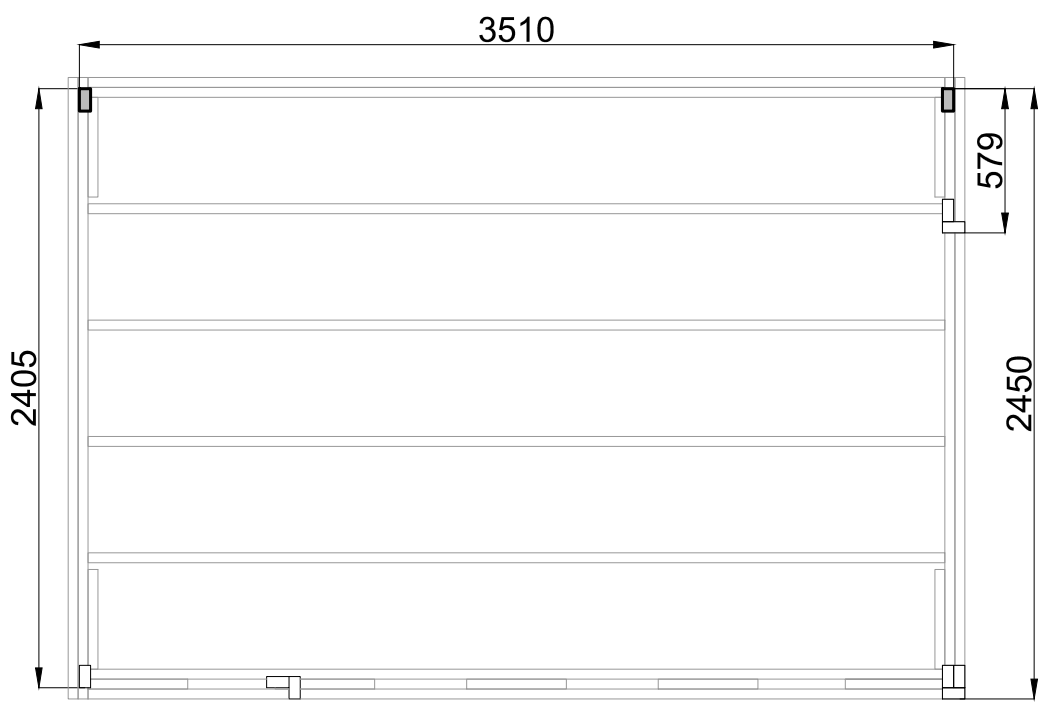
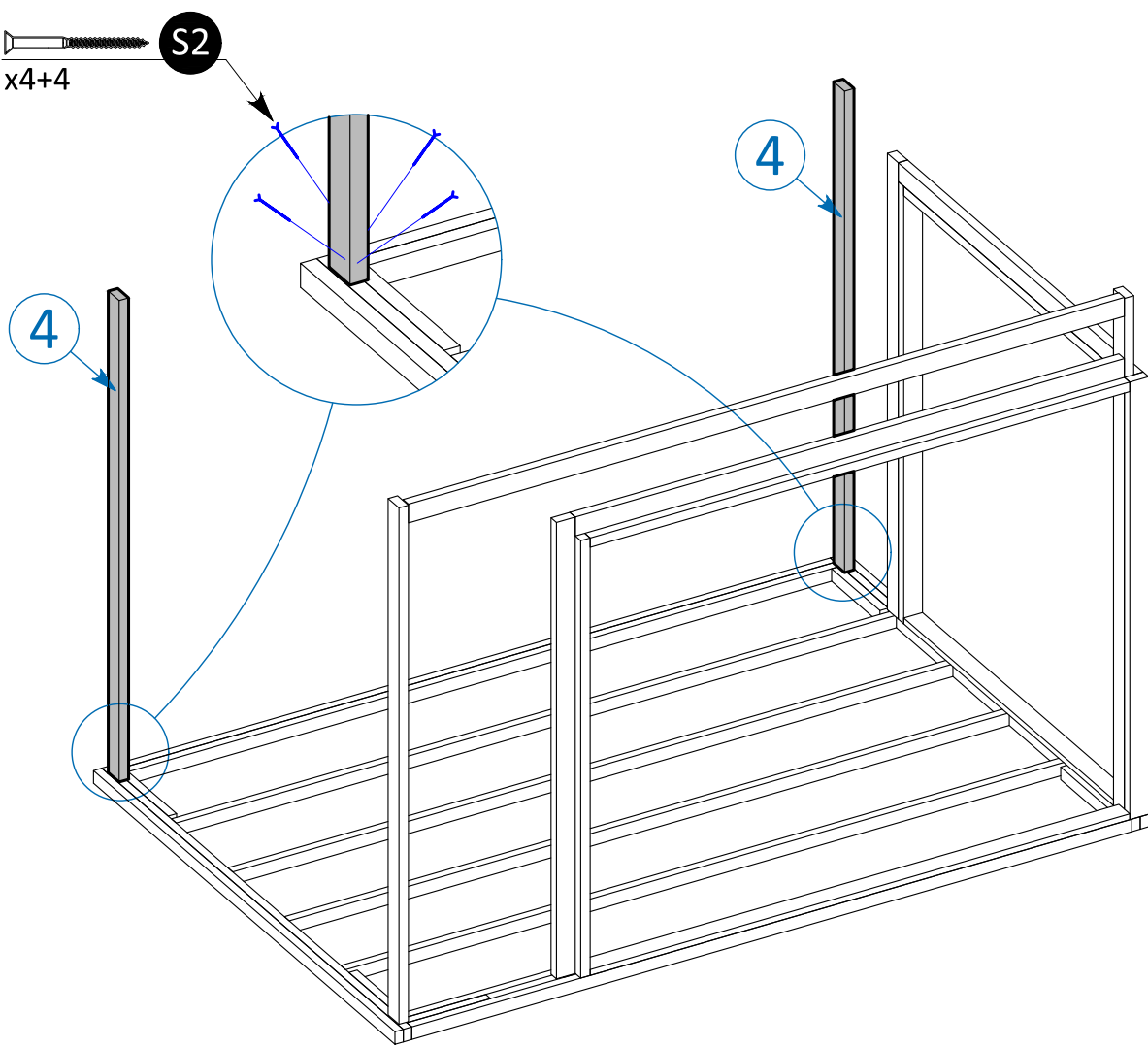
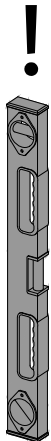


Vorbohren wird empfohlen.

RAHMEN MONTAGE

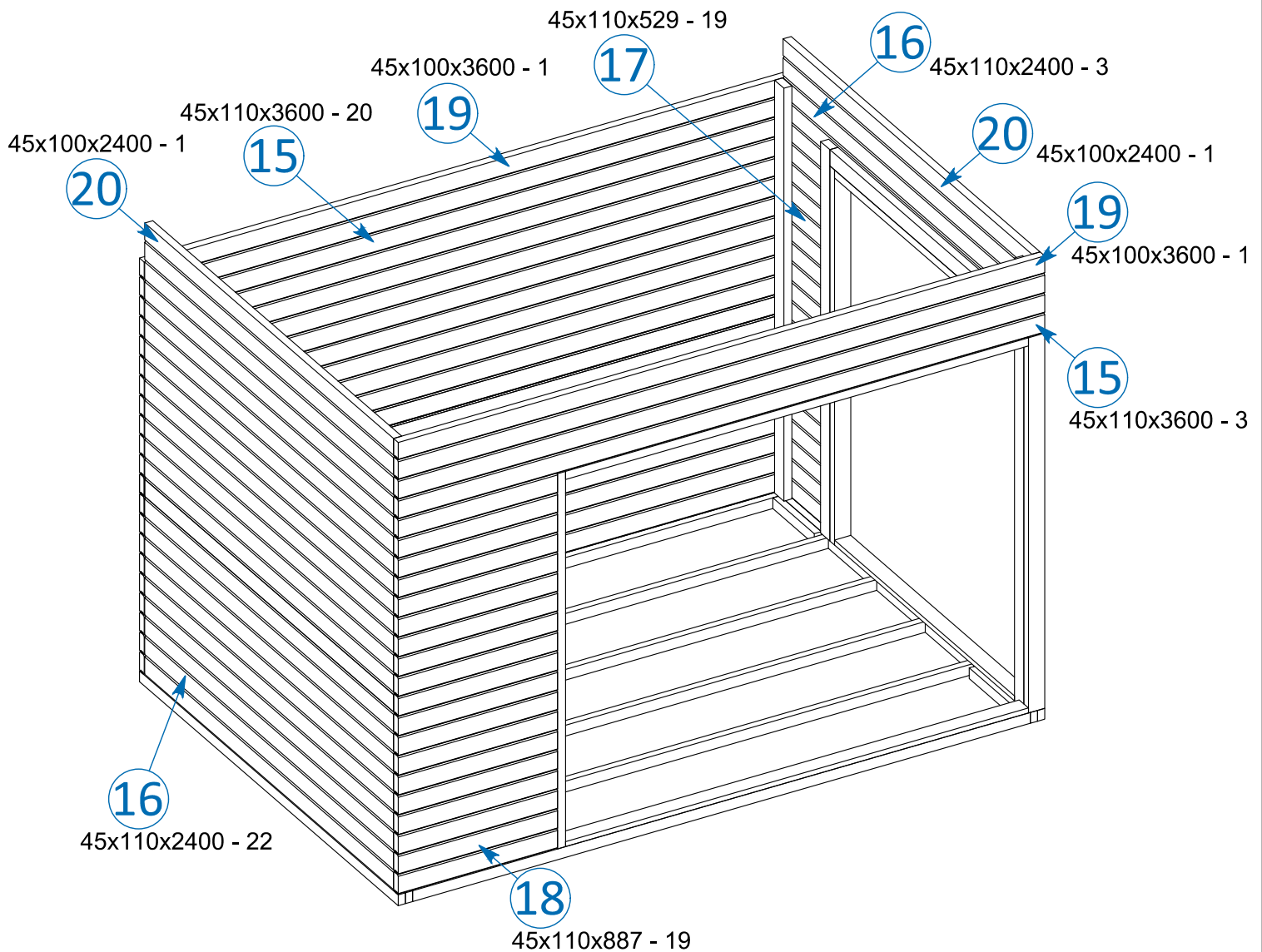
SCHRAUBE
6.0x100 mm S2

x4+4 S2



Vorbohren wird empfohlen.

WAND MONTAGE



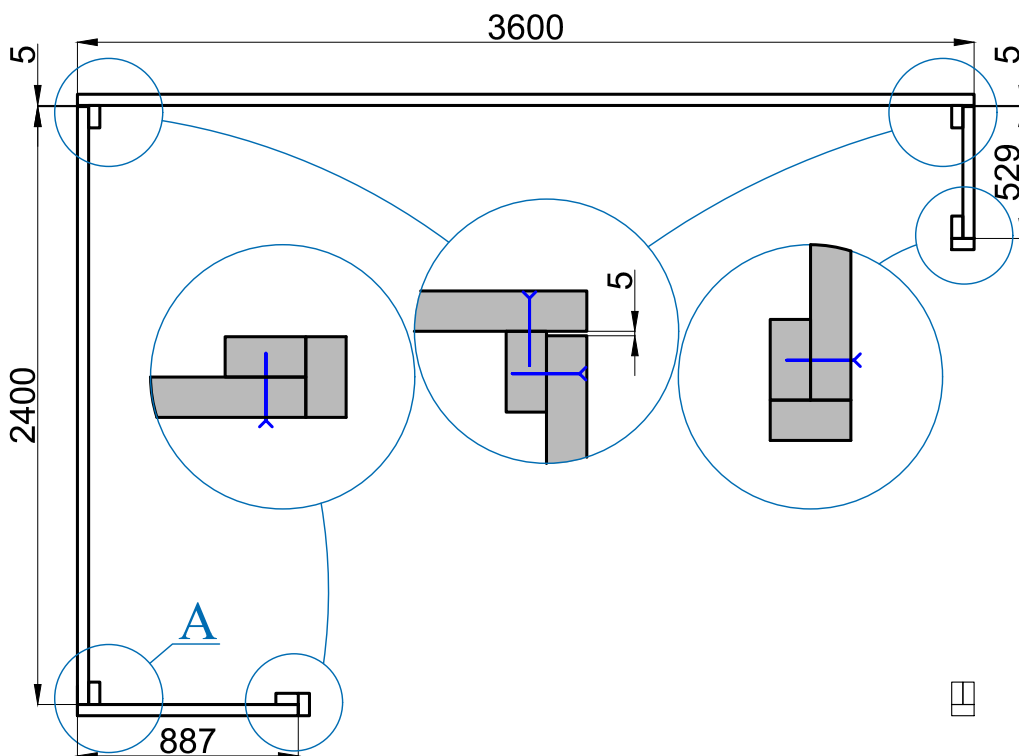
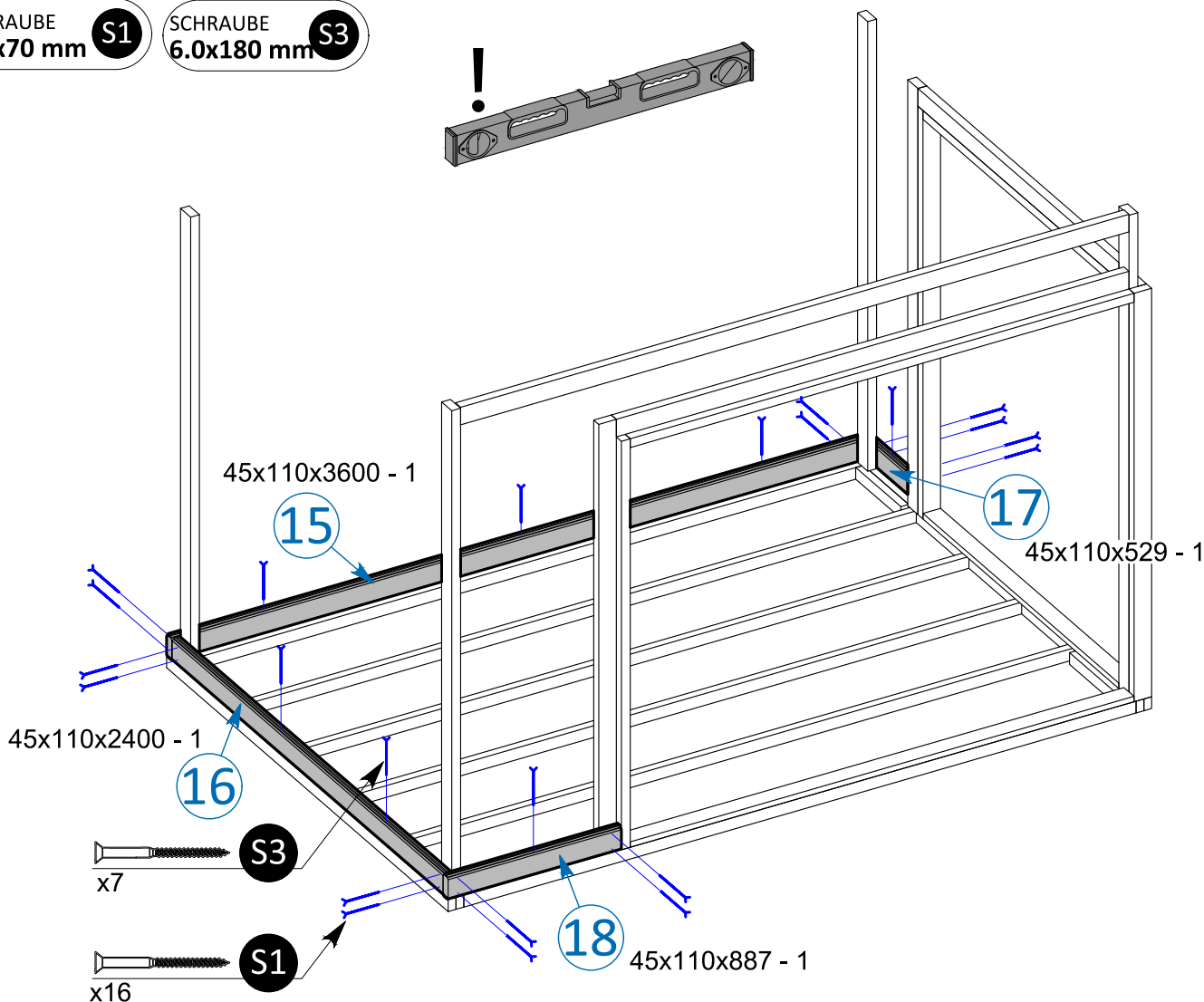
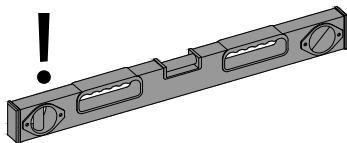
WAND ZUBEHÖR

		15	3600	23	BRETT FÜR VORDER-/RÜCKSEITE	20+3
		16	2400	25	BRETT FÜR SEITENWAND	22+3
		17	529	19	BRETT FÜR SEITENWAND	
		18	887	19	BRETT FÜR SEITENWAND	
		19	3600	2	BRETT FÜR VORDER-/RÜCKSEITE	1+1
		20	2400	2	BRETT FÜR SEITENWAND	1+1

WAND MONTAGE

SCHRAUBE 4.5x70 mm S1

SCHRAUBE 6.0x180 mm S3

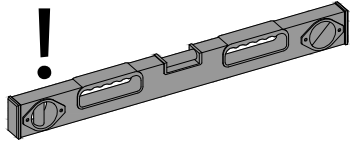


Vorbohren wird empfohlen.

WAND MONTAGE

SCHRAUBE
4.5x70 mm S1

SCHRAUBE
6.0x180 mm S3

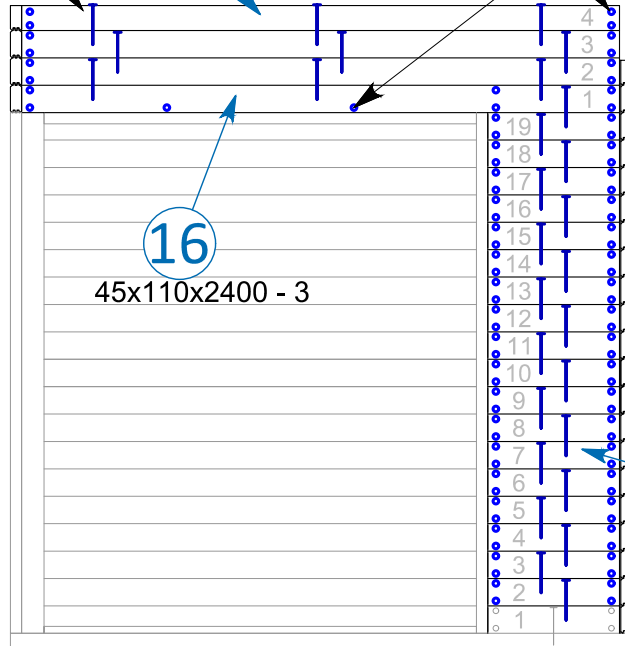
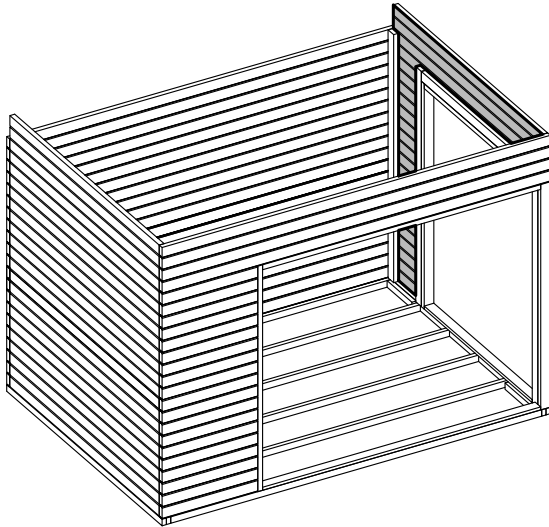


S3
x28

45x100x2400 - 1

20

S1
x92



16

45x110x2400 - 3

17

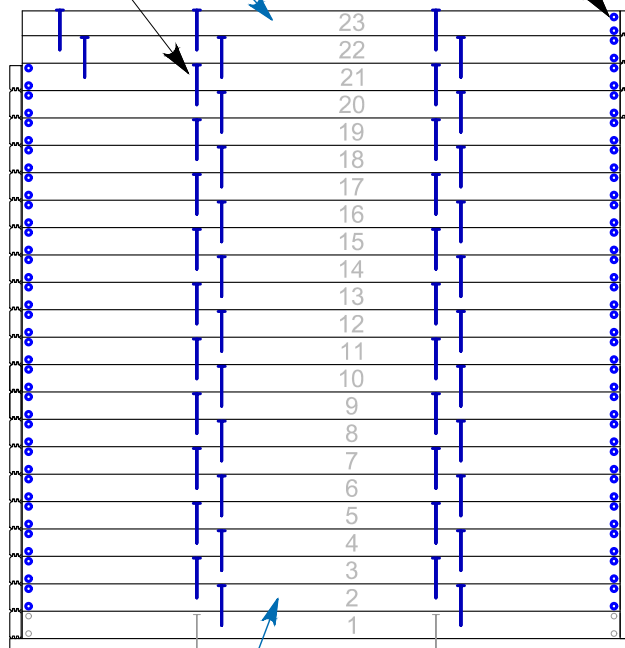
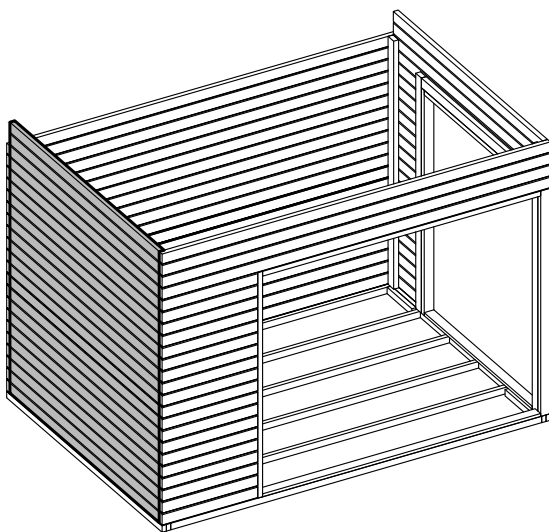
45x110x529 - 19

45x100x2400 - 1

S3
x46

20

S1
x84



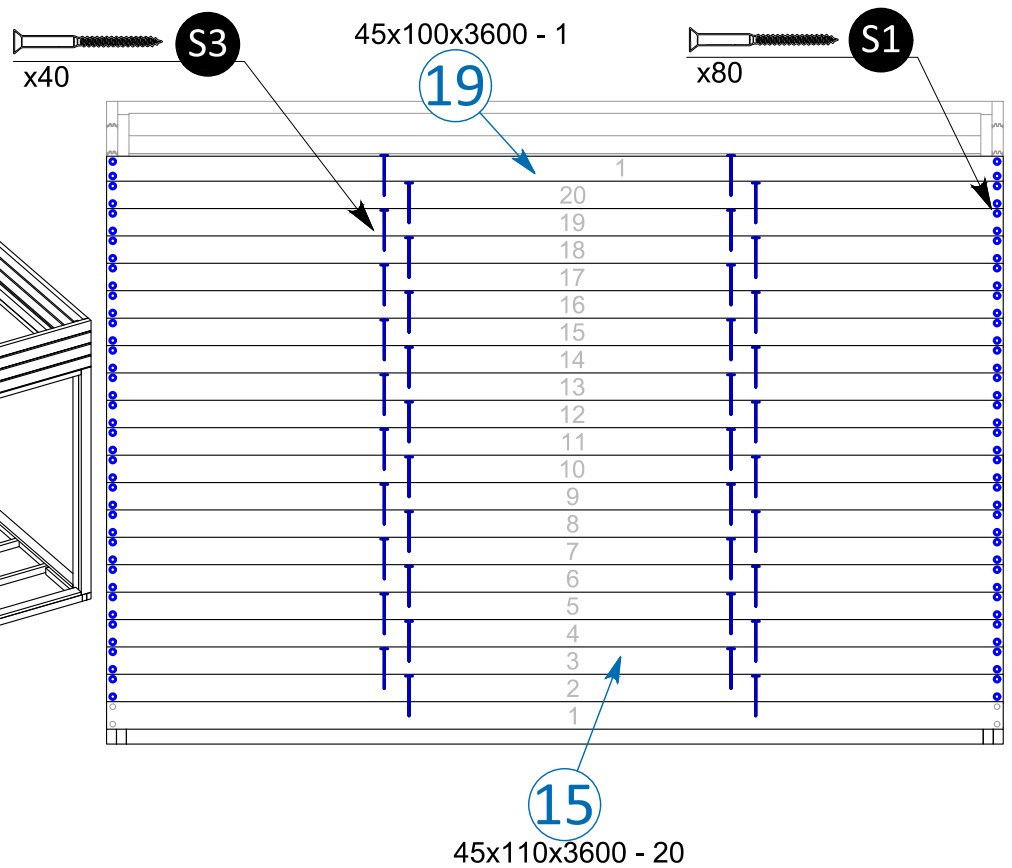
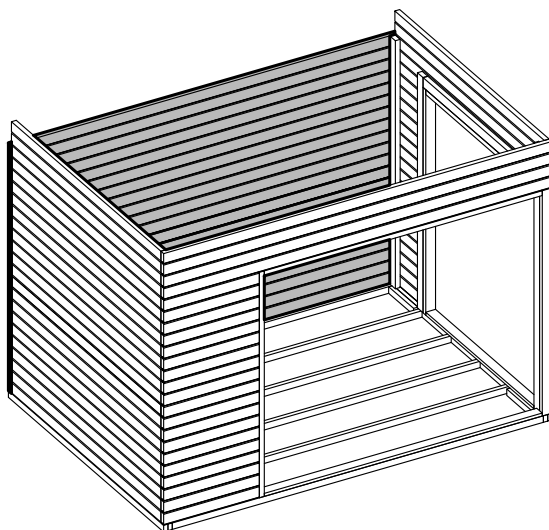
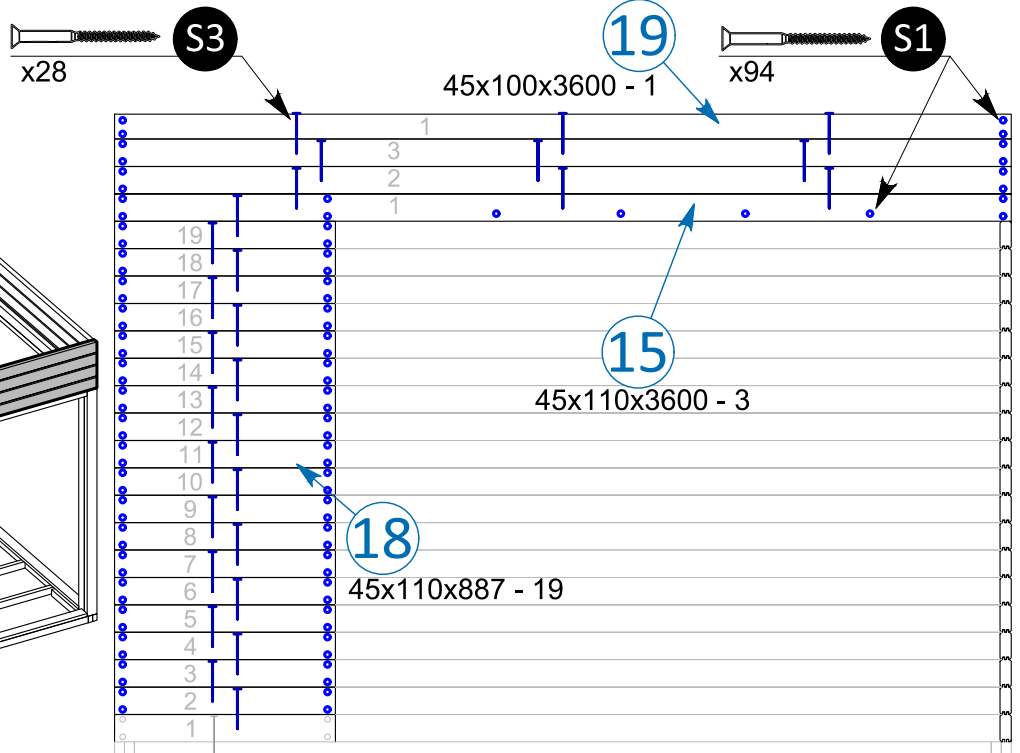
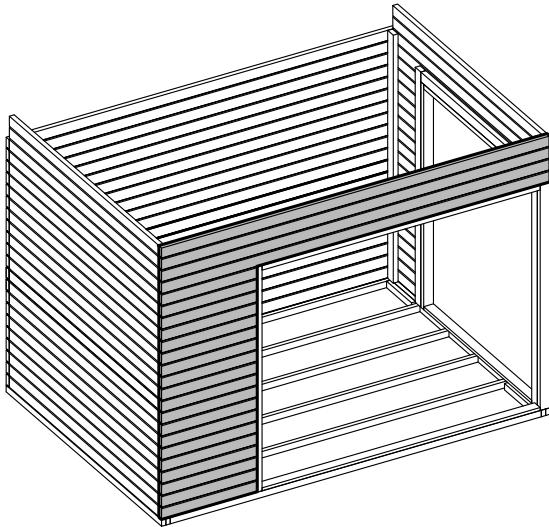
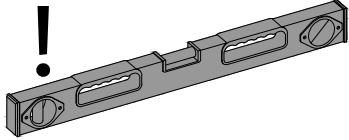
16

45x110x2400 - 22

WAND MONTAGE

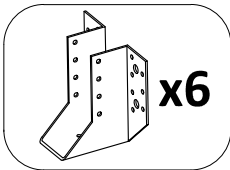
SCHRAUBE
4.5x70 mm **S1**

SCHRAUBE
6.0x180 mm **S3**



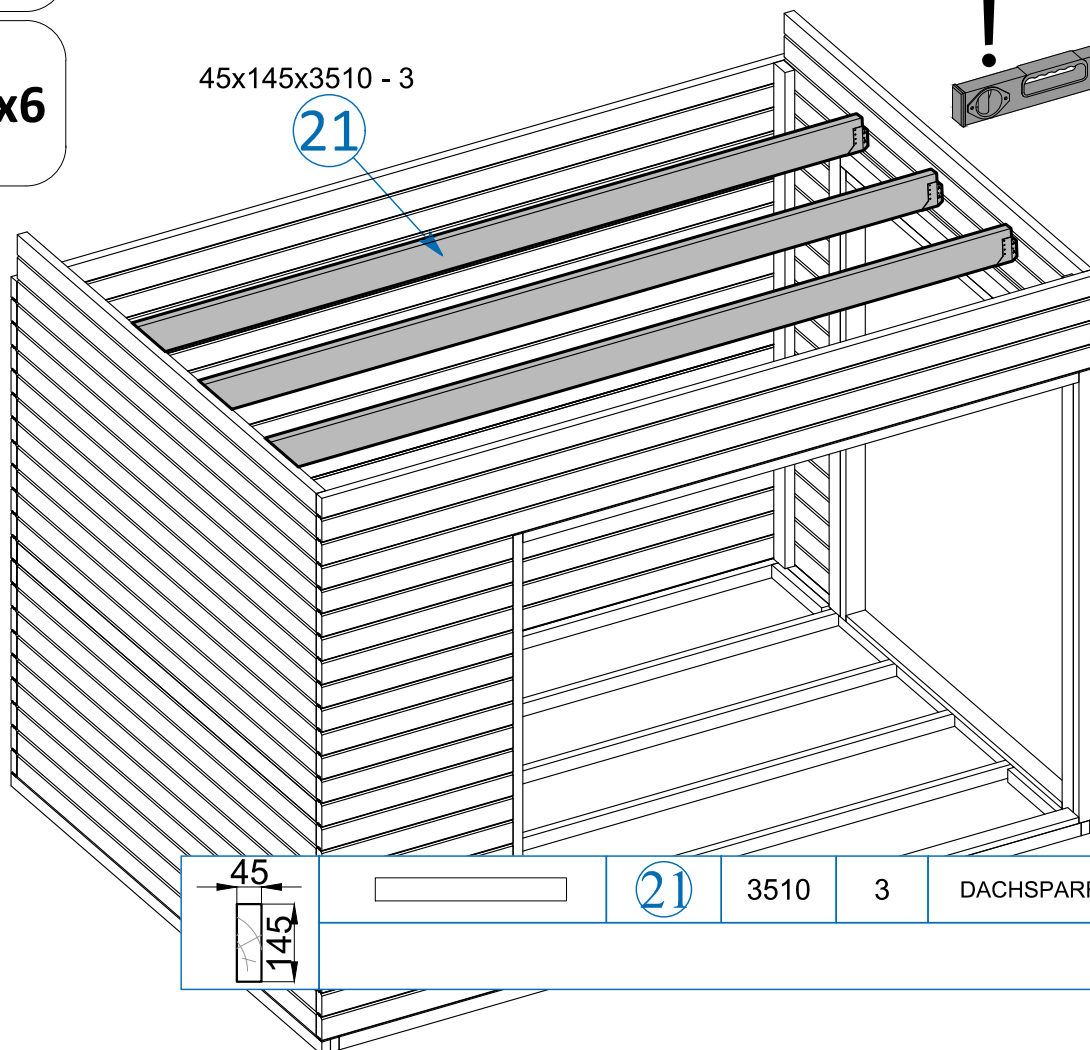
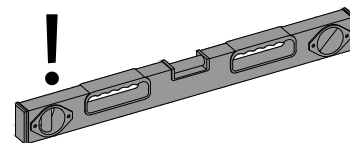
DACHSPARREN - MONTAGE

SCHRAUBE
4.0x40 mm S4

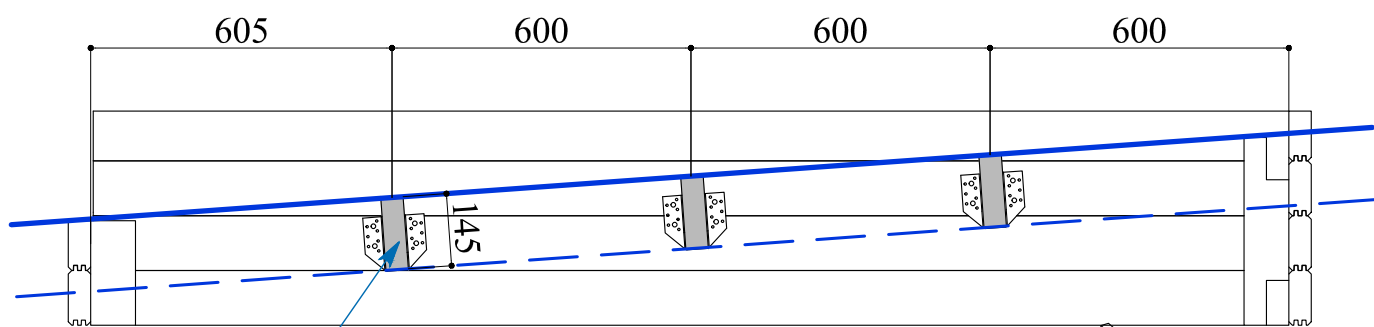


45x145x3510 - 3

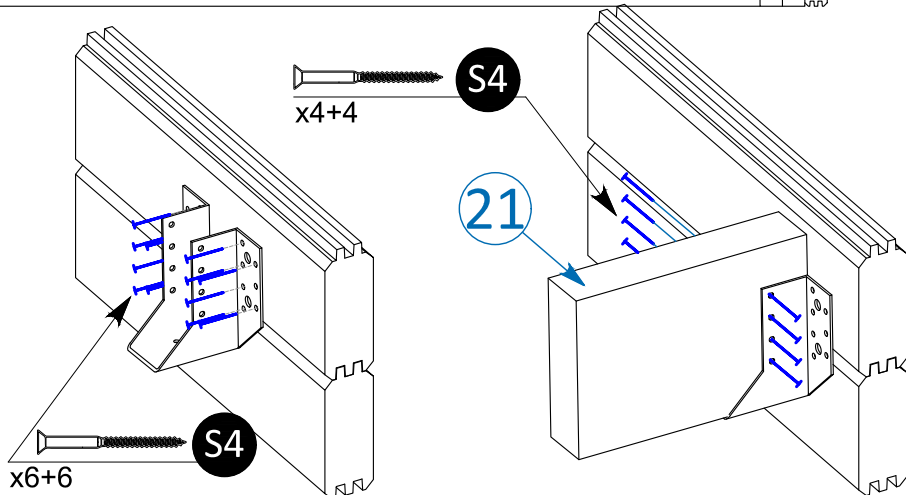
21



	21	3510	3	DACHSPARREN
--	-----------	------	---	-------------



21



S4
x4+4

S4
x6+6

20/28

→||← 45mm

2,4 x 3,6

45201

DACH - MONTAGE

LT

NAGEL
Lx40 mm

N1

SCHRAUBE
4.5x70 mm

S1

SCHRAUBE
4.0x40 mm

S4

~3-4 mm

22

19x96x2540 - 40

x5x40

N1

22

S1
2+2

23 24

28x28x1755 - 2
19x98x1755 - 2

25

45x45x220 - 2

S4
x8+8

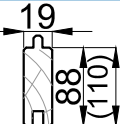
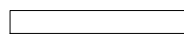

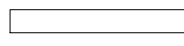
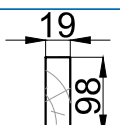
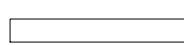
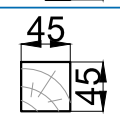
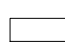
23

24

23

24

DACH ZUBEHÖR

		22	2540	40+1 (32+1)	DACHBRETT	
		23	1755	2	WINDBRETT LEISTE	
		24	1755	2	WINDBRETT	
		25	220	2	DACHBRETT LEISTE	

Vorbohren wird empfohlen.

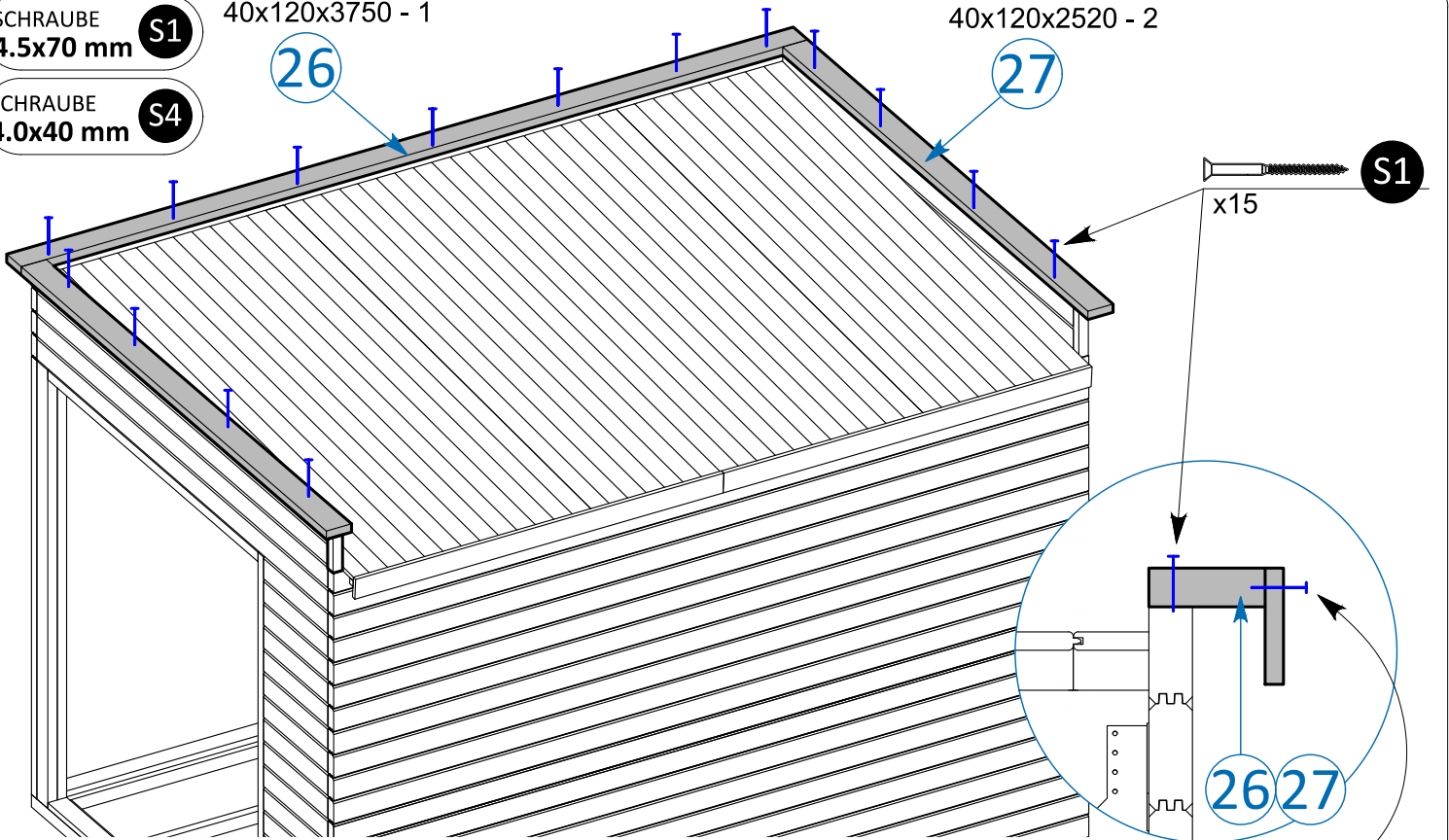
WINDBRETT - MONTAGE

SCHRAUBE S1
4.5x70 mm

40x120x3750 - 1

40x120x2520 - 2

SCHRAUBE S4
4.0x40 mm



		26	3750	1	WINDBRETT	
		27	2520	2	WINDBRETT	

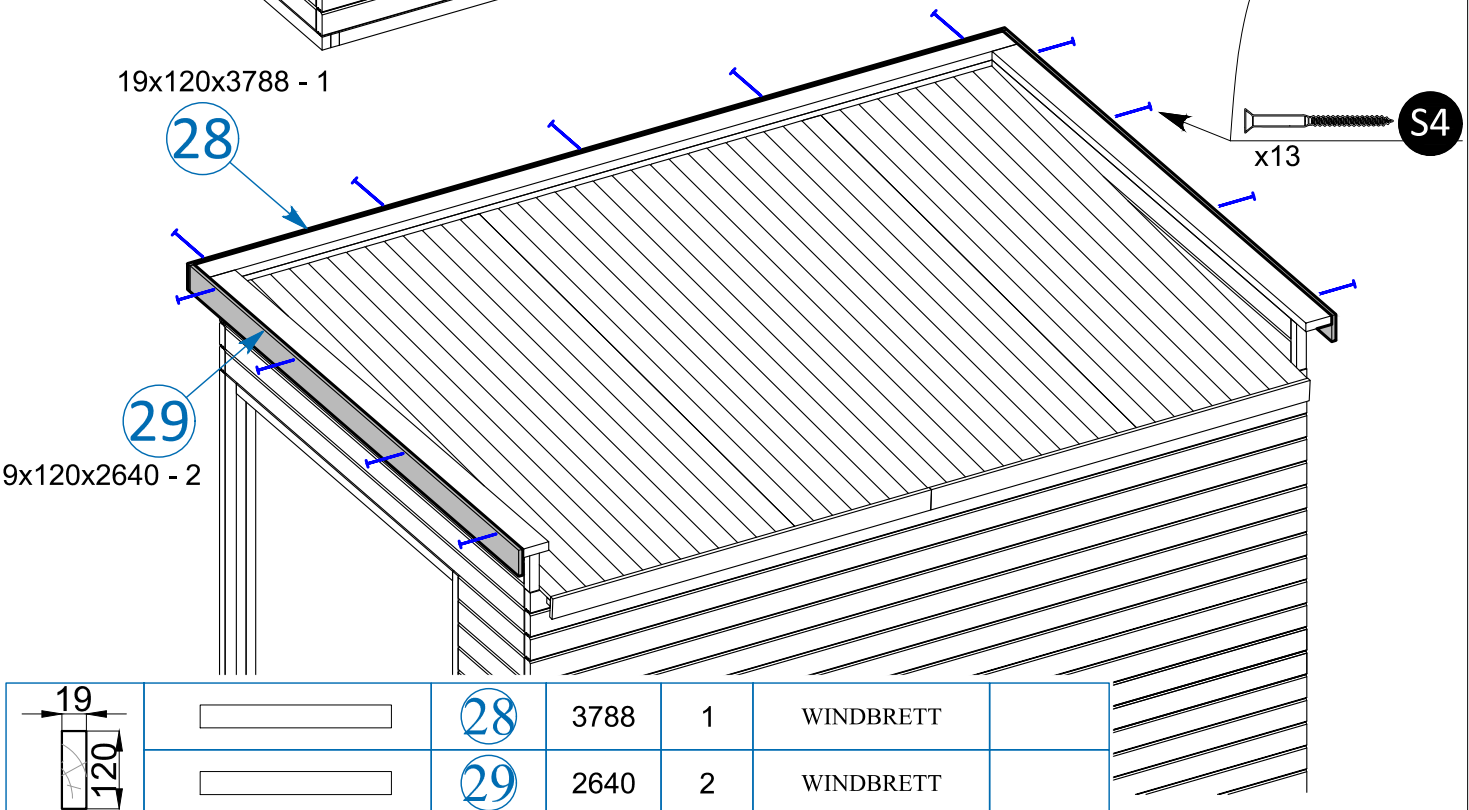
19x120x3788 - 1

28

S4
x13

29

19x120x2640 - 2



		28	3788	1	WINDBRETT	
		29	2640	2	WINDBRETT	

Vorbohren wird empfohlen.

BODEN MONTAGE

NAGEL
Lx50 mm

N2

SCHRAUBE
4.0x40 mm

S4

SCHRAUBE
4.5x70 mm

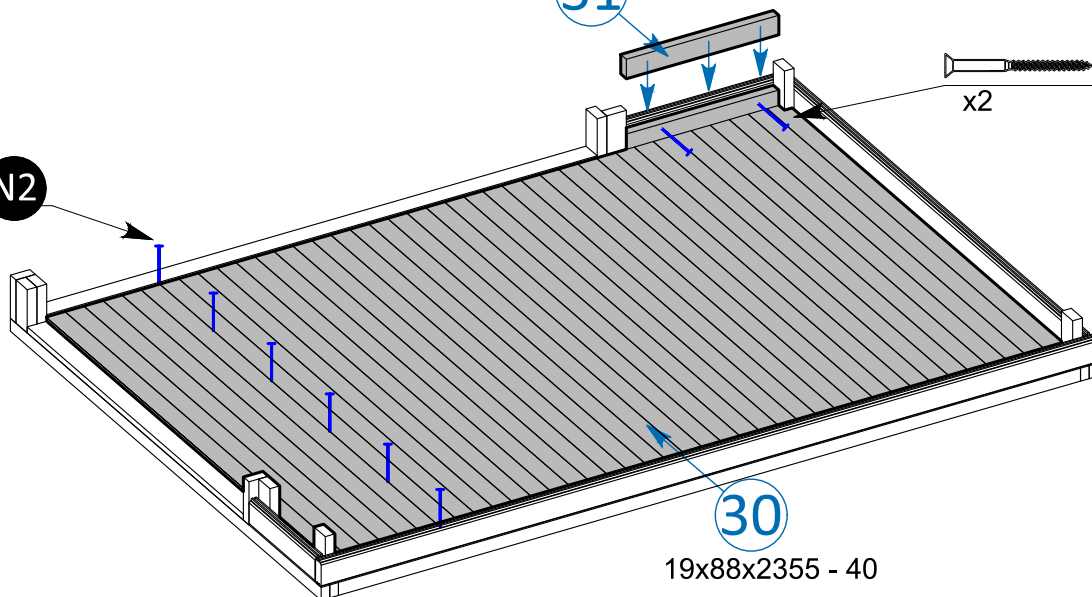
S1

45x90x707 - 1

31

S1
x2N2
x6x40

N2



19x88x2355 - 40

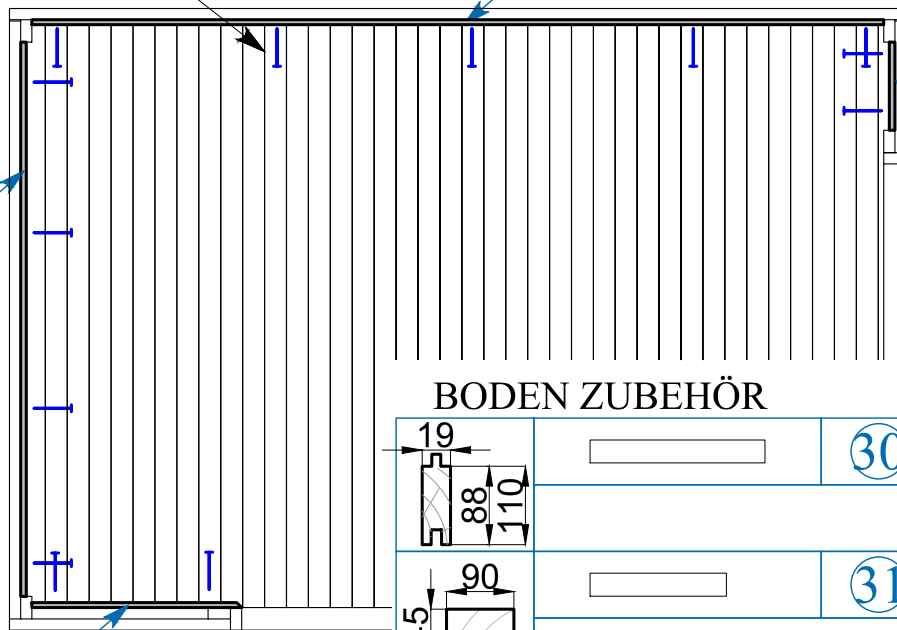
25x30x3420- 1

32

S4
x13

33

25x30x2255 - 1



34

25x30x354 - 1

35

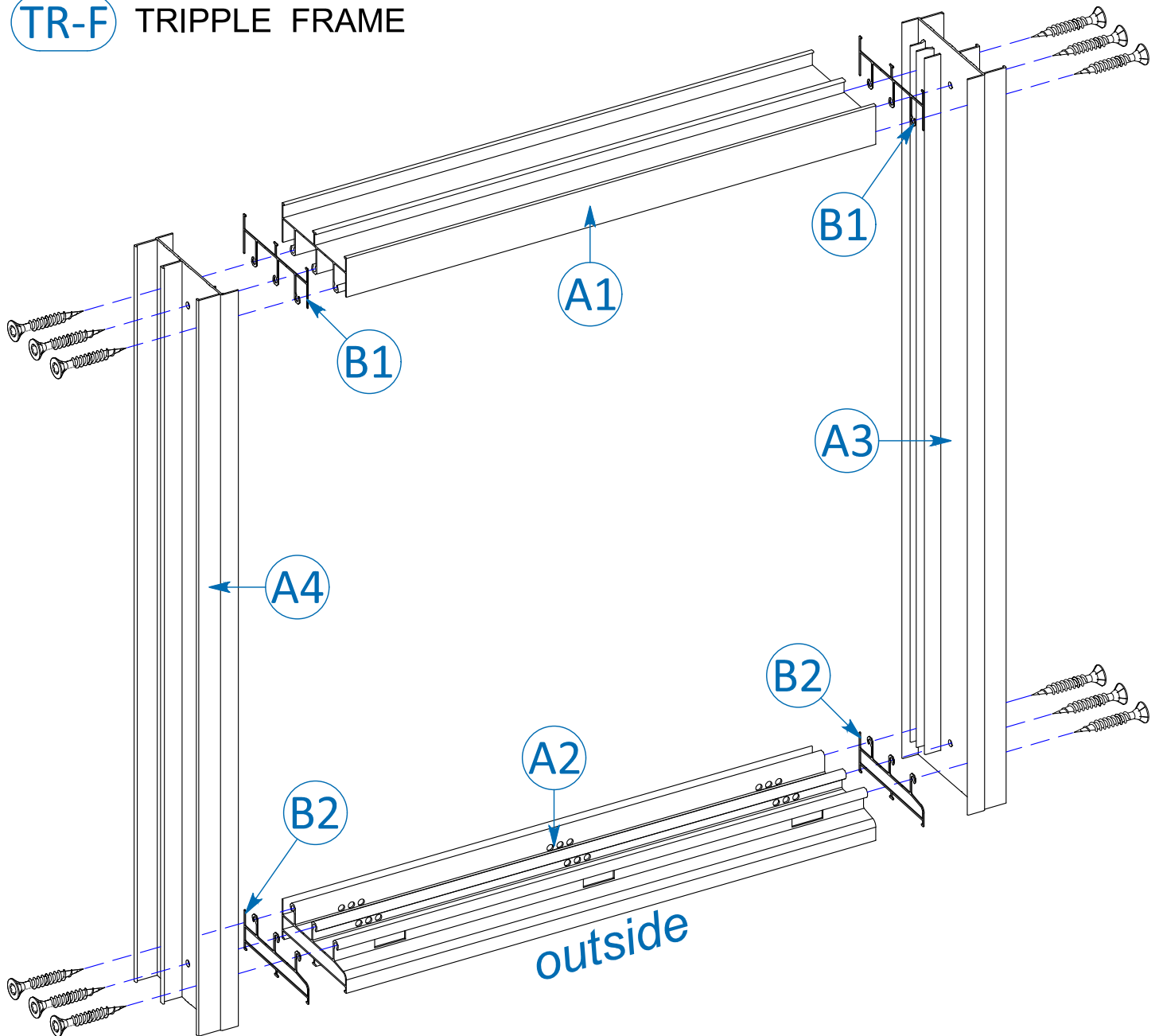
25x30x840- 1

BODEN ZUBEHÖR

	30	2355	40+1 (32+1)
	31	707	1
	32	3420	1
	33	2255	1
	34	354	1
	35	840	1

SCHIEBETÜRSYSTEM MONTAGE -1-

TR-F TRIPPLE FRAME



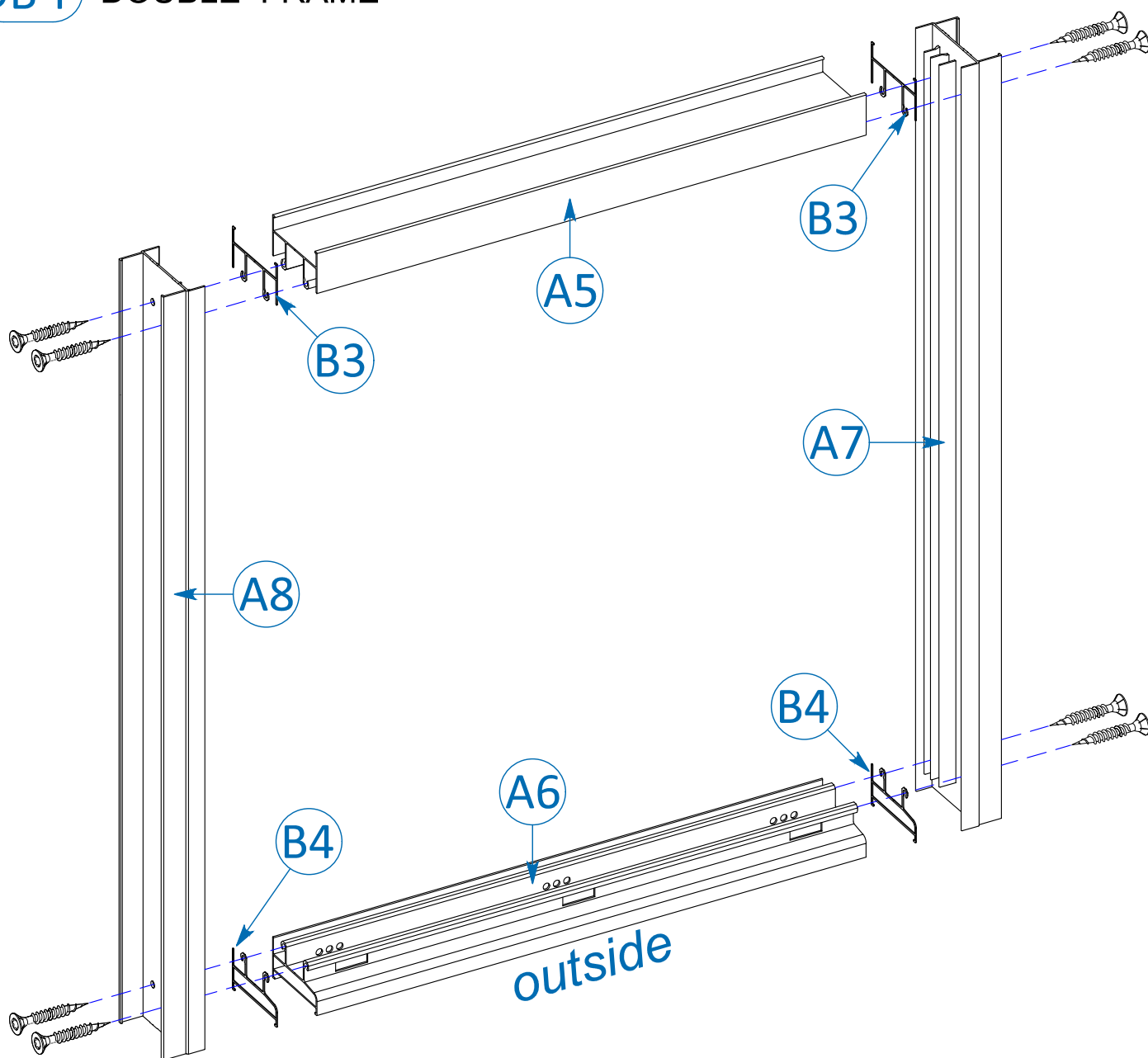
A1		2538	1
A2		2538	1
A3		2017	1
A4		2017	1
		4.8x32	12

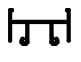

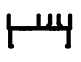
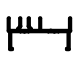

B1			2
B2			2

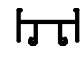



Wir empfehlen auch die Verwendung von Dichtungsmaterial zwischen Profilen und Oberfläche, um zu verhindern, dass Regen in das Haus eindringt.

SCHIEBETÜRSYSTEM MONTAGE -2-

DB-F DOUBLE FRAME

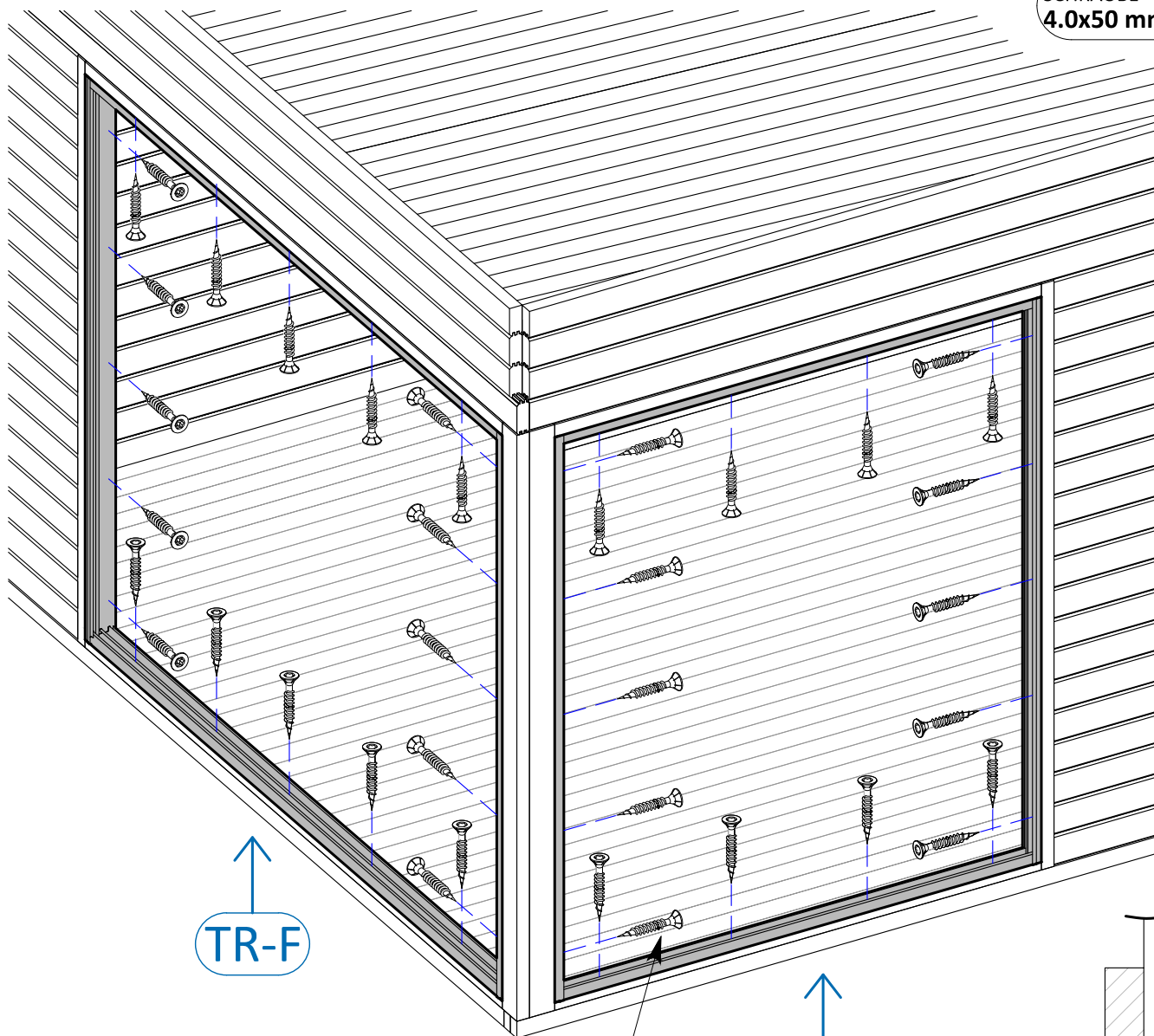


A5		1696	1
A6		1696	1
A7		2017	1
A8		2017	1
		4.8x32	12

B3			2
B4			2

SCHIEBETÜRSYSTEM MONTAGE -3-

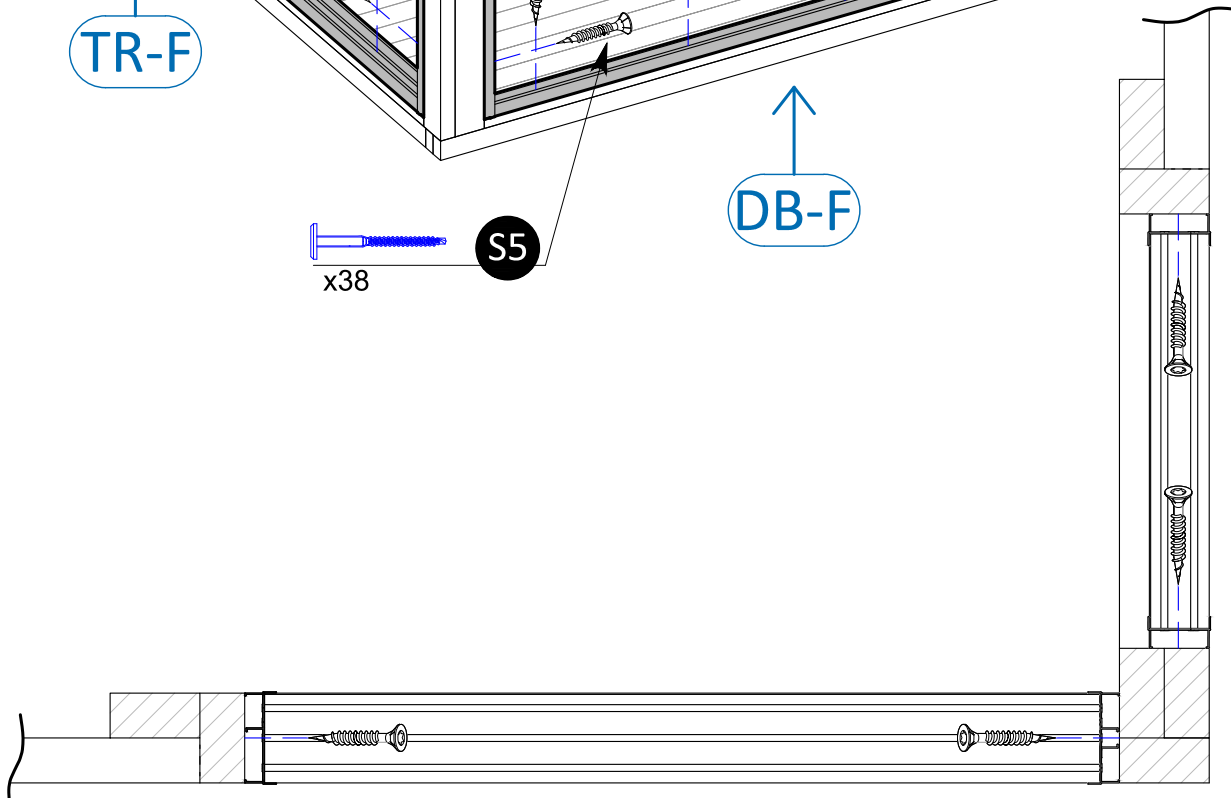
SCHRAUBE
4.0x50 mm S5



↑
TR-F

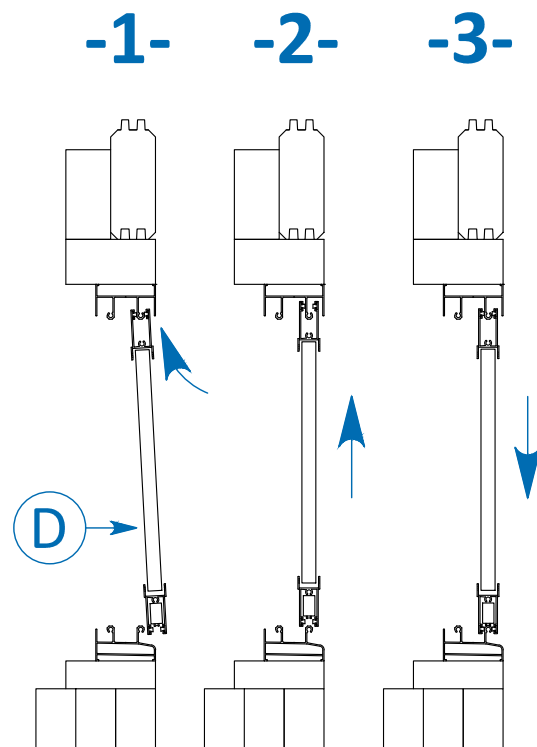
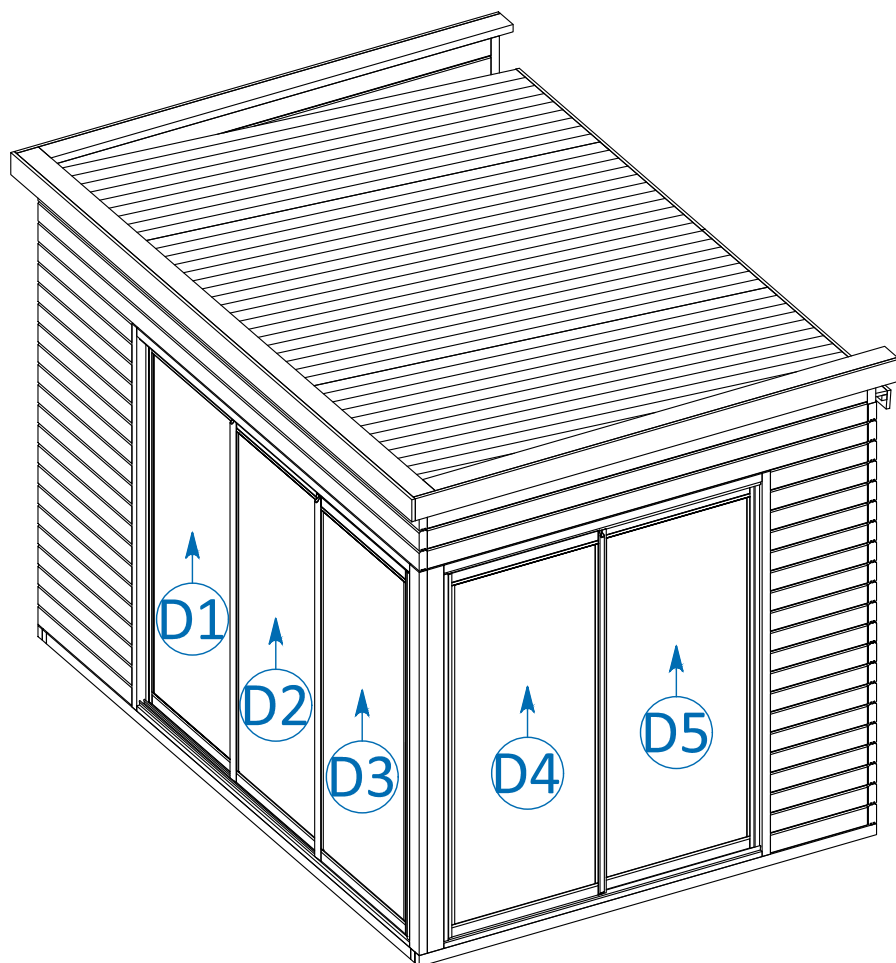
↑
DB-F

x38 S5



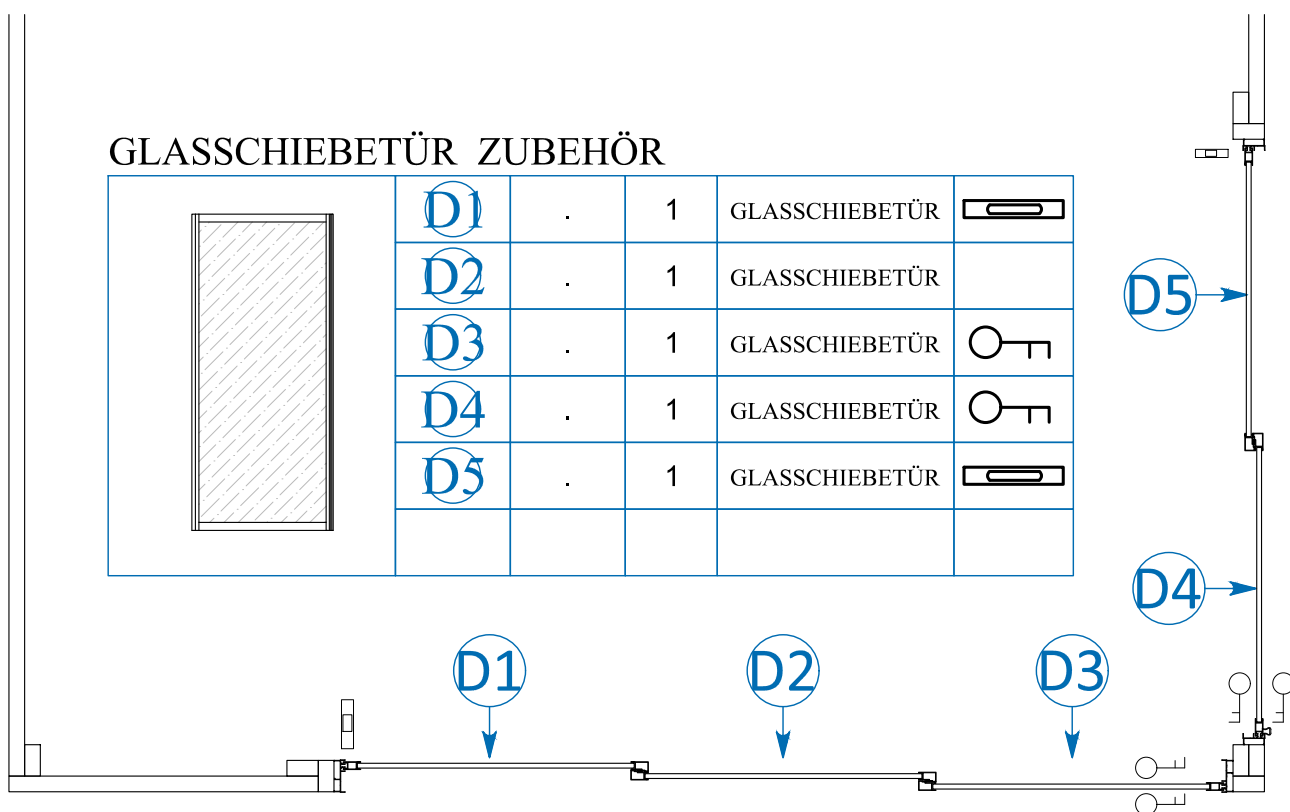
Vorbohren wird empfohlen.

SCHIEBETÜRSYSTEM MONTAGE -4-

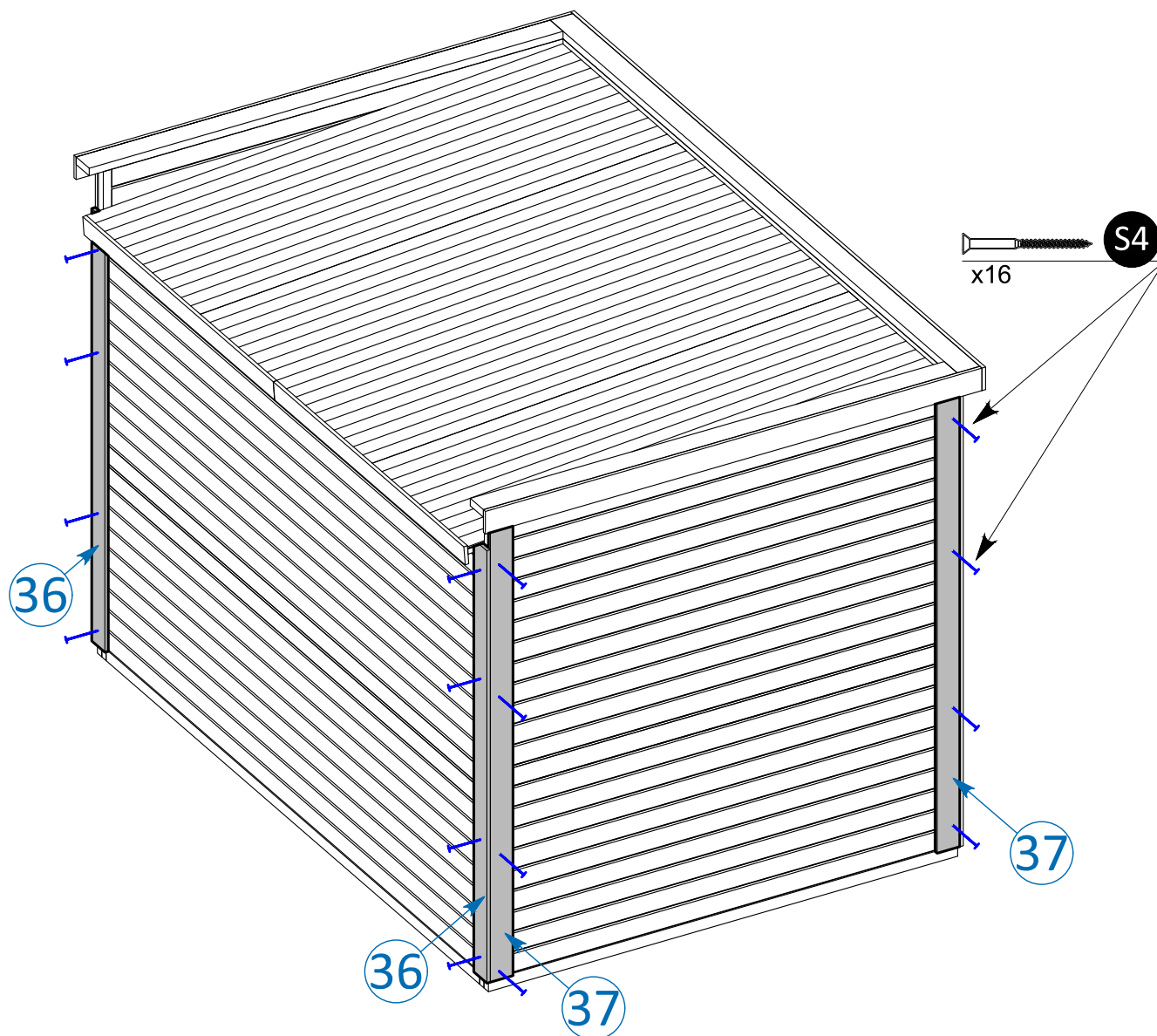


GLASSCHIEBETÜR ZUBEHÖR

	D1	.	1	GLASSCHIEBETÜR	
	D2	.	1	GLASSCHIEBETÜR	
	D3	.	1	GLASSCHIEBETÜR	
	D4	.	1	GLASSCHIEBETÜR	
	D5	.	1	GLASSCHIEBETÜR	



SCHRAUBE
4.0x40 mm S4



RAHMENBLENDEN ZUBEHÖR

		36	2300	2	RAHMENBLLENDE	
		37	2520	6	RAHMENBLLENDE	
		38	2035	2	RAHMENBLLENDE	
		39	1880	1	RAHMENBLLENDE	
		40	2720	1	RAHMENBLLENDE	

SCHRAUBE
4.0x40 mm S4

