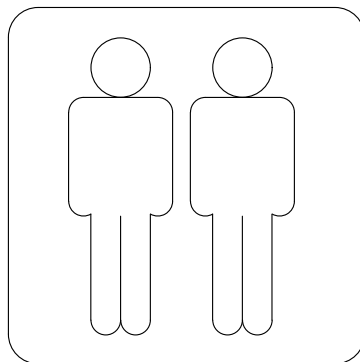
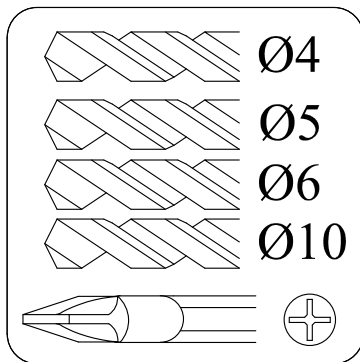
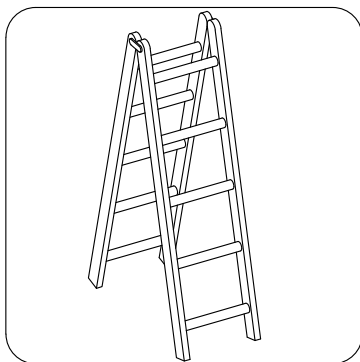
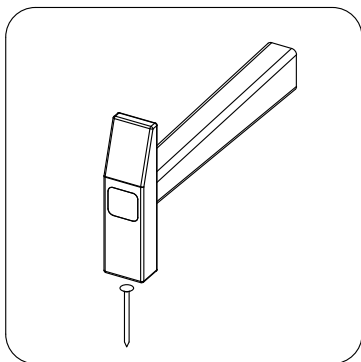
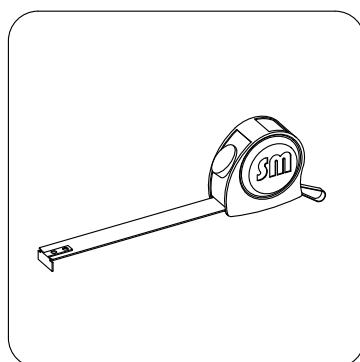
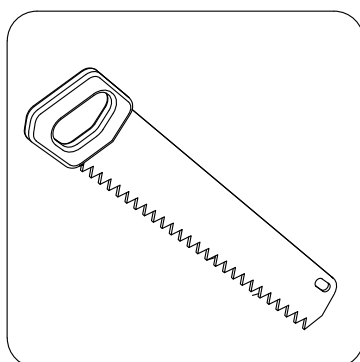
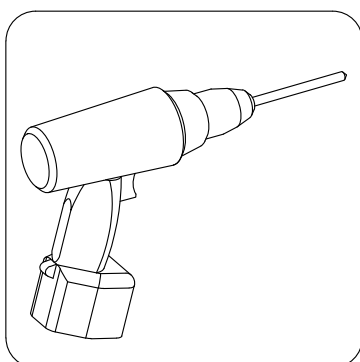
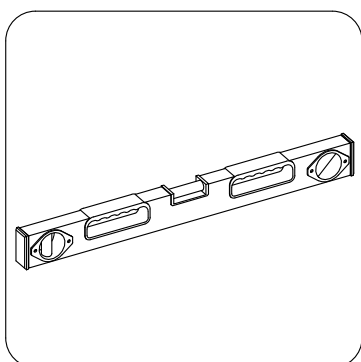
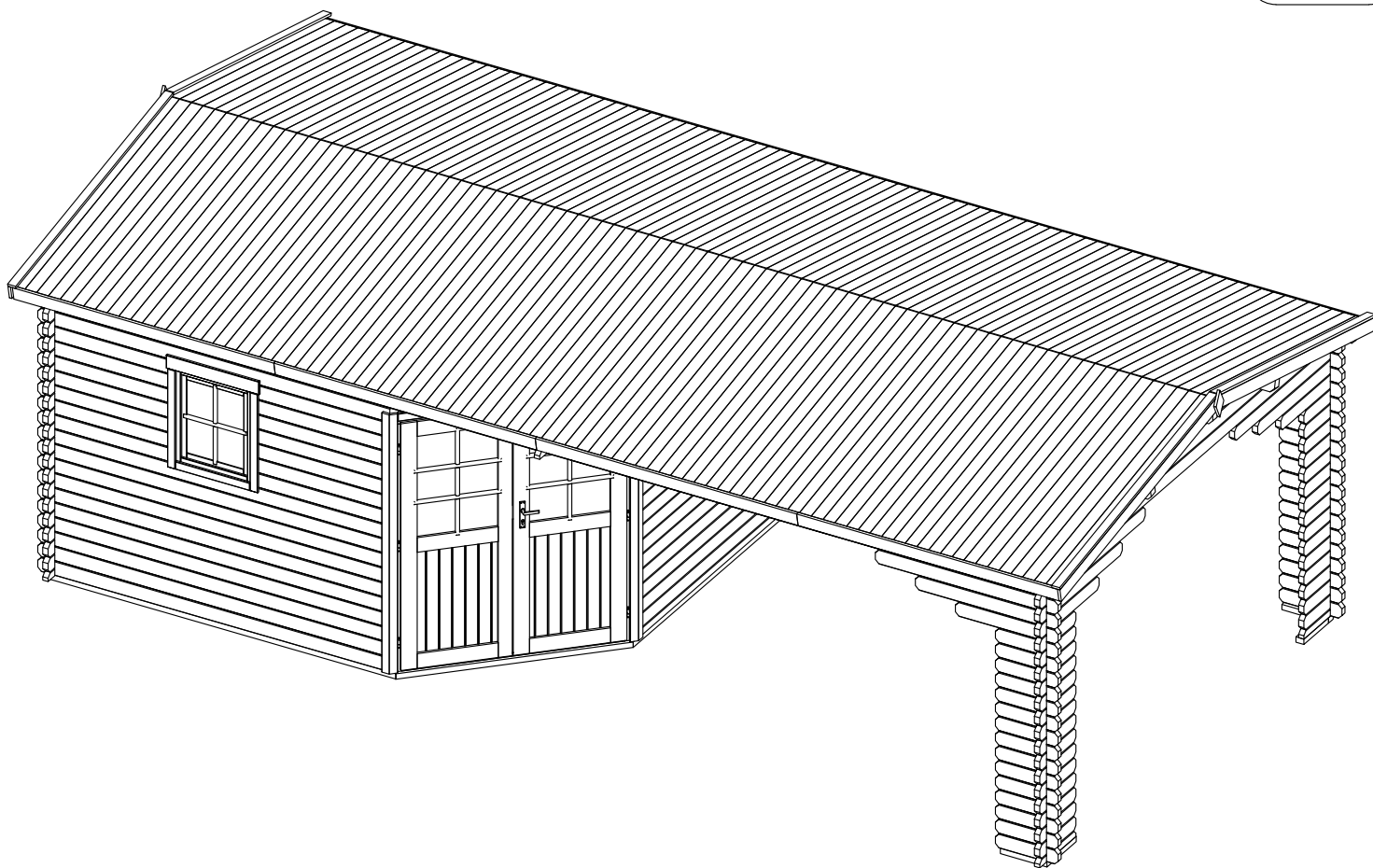
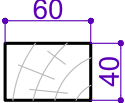
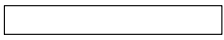
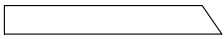
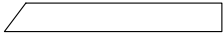
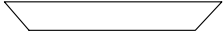
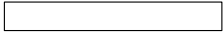


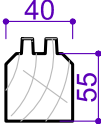



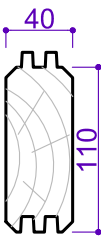










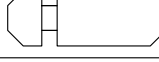
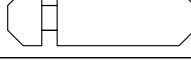
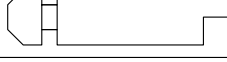

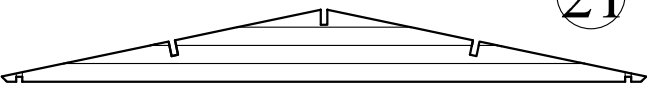
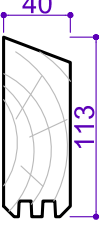
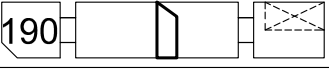
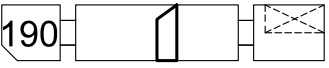
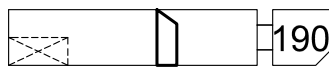
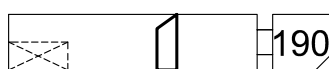
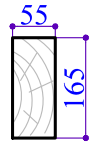


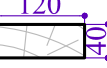
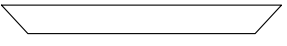
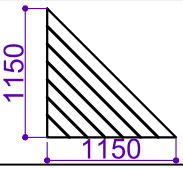
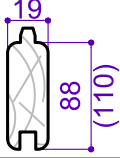
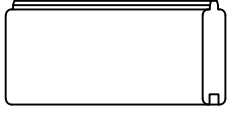
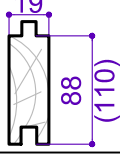
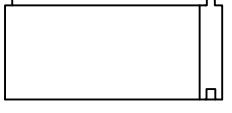
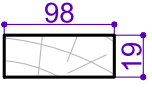
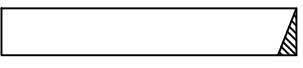
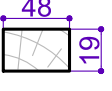
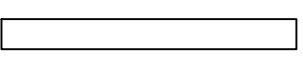
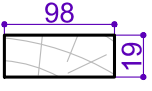
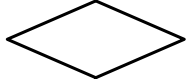
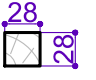
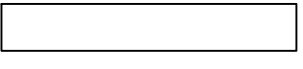
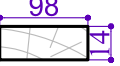

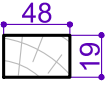
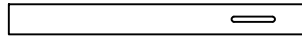
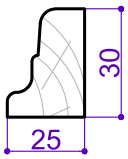



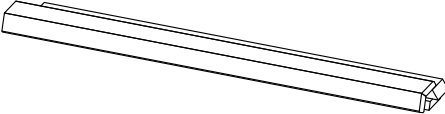
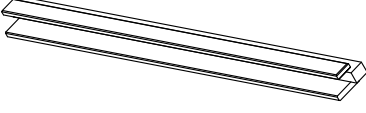

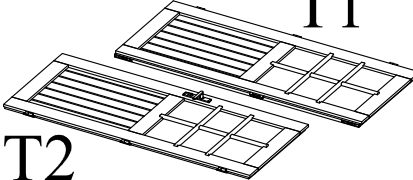
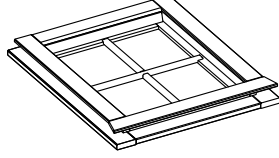


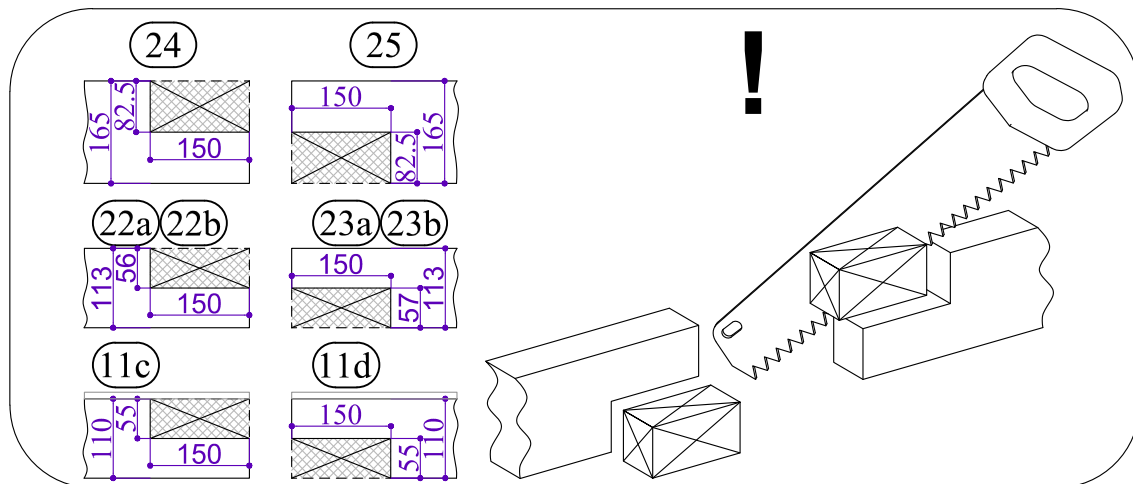
DE  
FR  
ENG

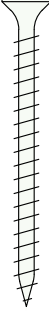

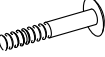




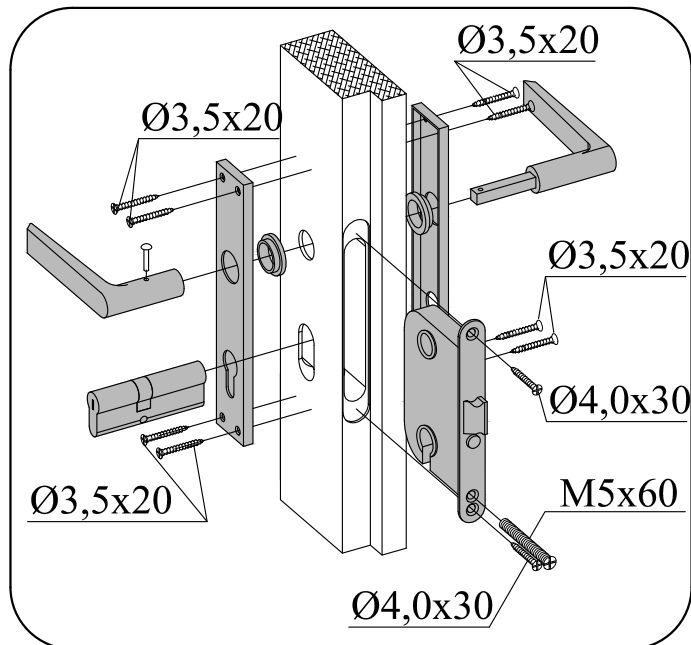
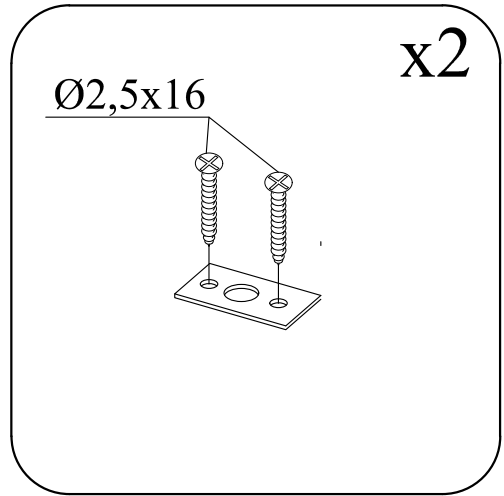
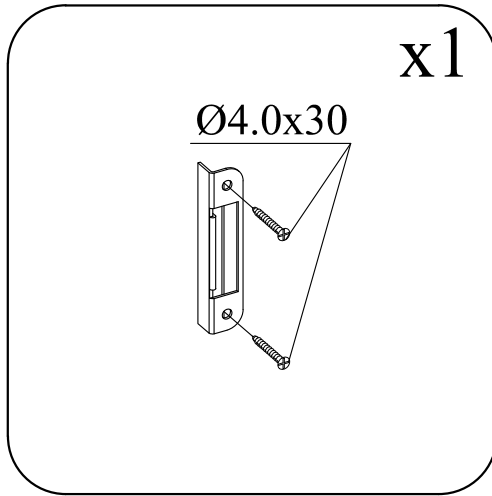
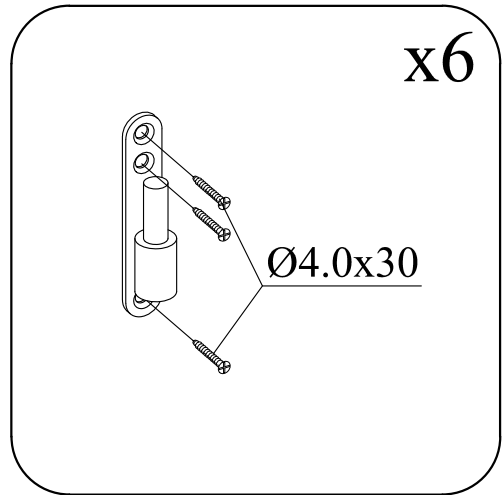
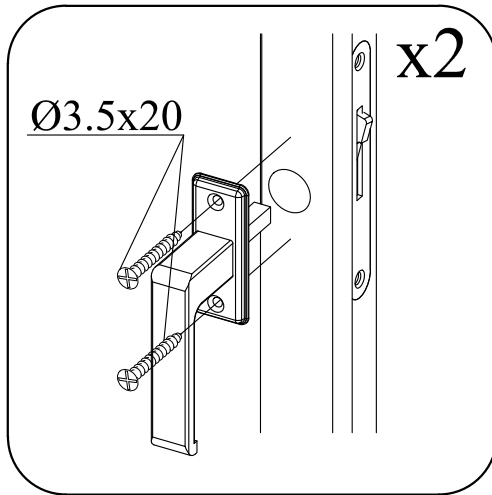
Maße, Dim., Dim.	Skizze, dessin, sketch	Pos.	Länge, longueur, Length	Menge, quantité, quantity	Name, nom, name.
		①	3600	7	Fundamentbalken Lambourdes Foundation beam
		②	2590	1	
		③	2530	1	
		④	1598	1	
		⑤	3720	1	
		⑥	350	2	
		⑦	320	2	
		⑧	3900	1	Brett für Seitenwand, Madrier latéral, Side board
		⑨	2640	1	Brett für Seitenwand, Madrier latéral, Side board
		⑩	470	2	Brett für Seitenwand, Madrier latéral, Side board
		⑪	3900	39+2	Brett für Seitenwand, Madrier latéral, Side board
		⑪a	3793	1	Brett für Seitenwand, Madrier latéral, Side board
		⑪b	3857	1	Brett für Seitenwand, Madrier latéral, Side board
		⑪c	4000	1	Brett für Seitenwand, Madrier latéral, Side board
		⑪d	3800	1	Brett für Seitenwand, Madrier latéral, Side board
		⑫	2640	20	Brett für Seitenwand, Madrier latéral, Side board
		⑬	470	60	Brett für Seitenwand, Madrier latéral, Side board
		⑭	1000	14	Brett für Seitenwand, Madrier latéral, Side board
		⑮	1000	14	Brett für Seitenwand, Madrier latéral, Side board
		⑯	770	4	Brett für Seitenwand, Madrier latéral, Side board
		⑰	1070	4	Brett für Seitenwand, Madrier latéral, Side board
		⑱	1370	4	Brett für Seitenwand, Madrier latéral, Side board
		⑲	2680	1	Brett für Seitenwand, Madrier latéral, Side board
	⑳	3900	1	Brett für Seitenwand, Madrier latéral, Side board	

Dim.	Skizze, Sketch, Sketch	Pos.	Länge, Longueur, Length,mm	Quantity Quantität Quantité	Name, Nom, Name	Ref.
		21	3900	3	Wandpaneel Panneau de mur Wall panel	
		22a	4100	1	Brett für Seitenwand, Madrier latéral, Side board	
		22b	4100	1	Brett für Seitenwand, Madrier latéral, Side board	
		23a	3900	1	Brett für Seitenwand, Madrier latéral, Side board	
		23b	3900	1	Brett für Seitenwand, Madrier latéral, Side board	
		24	4100	3	Sparren, Panne faîtière, Rafters	
		25	3900	3		
		26	1626	1	Top Brett, Madrier haut, Top board	
		27	1150 x1150	1	Platte, Panneau, Panel	
		28	2050	178+2 (142+2)	Dachbrett, Madrier de toit, Roof board	
		29	3630	42+1 (33+1)	Bodenbrett Plancher bois Floor board	
		30	2070	4	Windbrett, Planche de rive, Wind board	
		31	2090	4	Windbrett, Planche de rive, Wind board	
		32	200	2	Dekor, Décor, Decor	
		19	1960	8	Dach Latte, Latte de toit, Roof lath	
		18	1960	8	Dach Latte, Latte de toit, Roof lath	

		<b>35</b>	2100	4	Latte, Latte, Lath	
		<b>36</b>	2500	2	Bodenleiste Lame de plancher	
		<b>37</b>	3650	2	Skirting board	
	<b>TR1</b>	1973	1	Türrahmen links, Cadre de porte gauche, Door frame left		
	<b>TR2</b>	1973	1	Türrahmen rechts, Cadre de porte droite Door frame right		
	<b>TR3</b>	1600	1	Türrahmen oben, Montant supérieur, Door frame top		
	<b>TR4</b>	1500	1	Türstufe, Latte de finition bas Door frame bottom		
	<b>T1</b>	1850x 765	1	Tür, Porte, Doors	"L"	
	<b>T2</b>	1850x 765	1			
	<b>F1</b>	856x 696	2	Fenster Fenêtre Window	"C"	



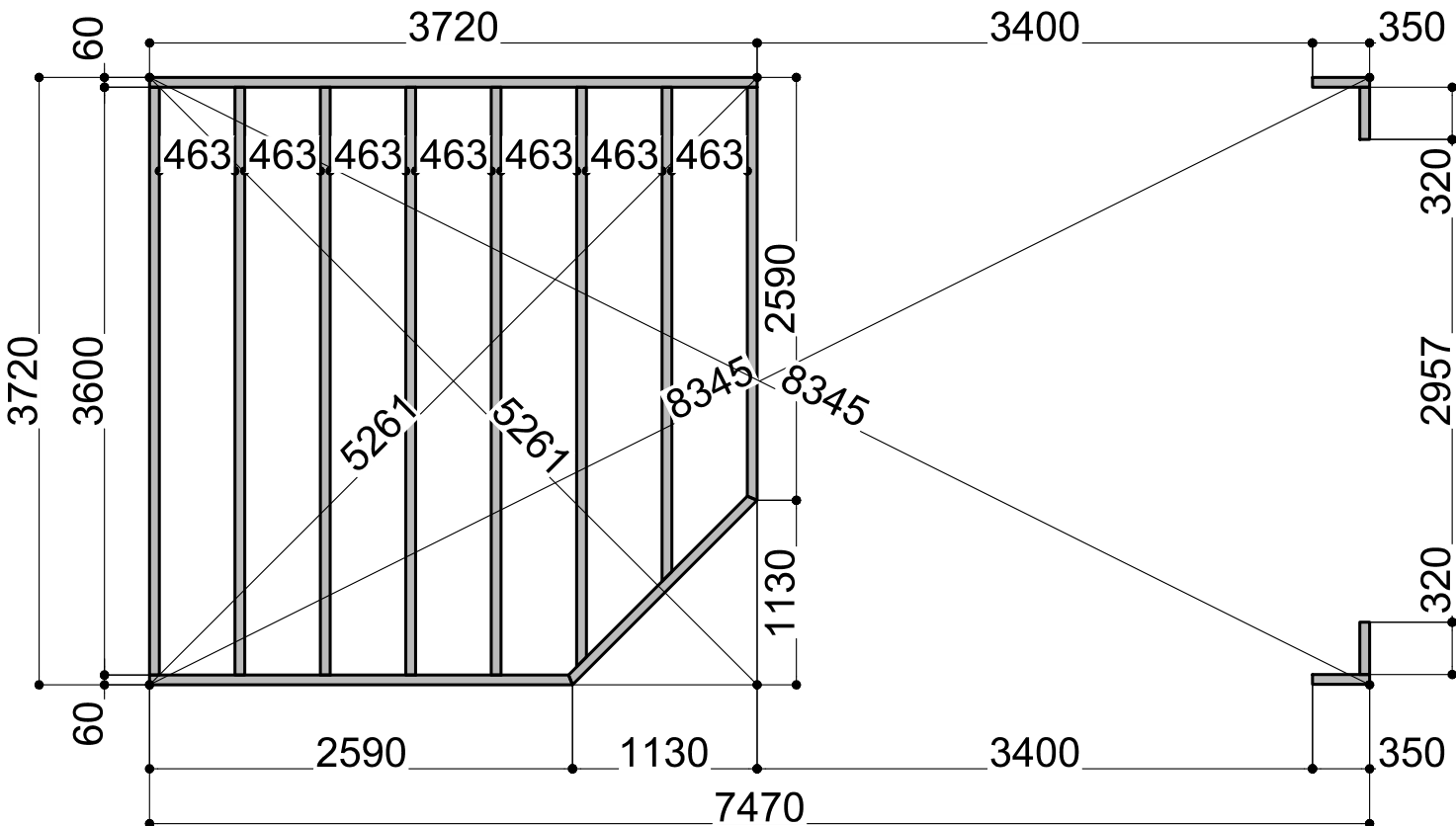
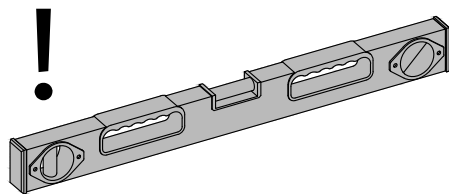
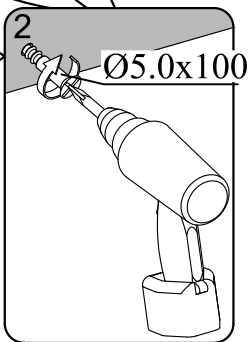
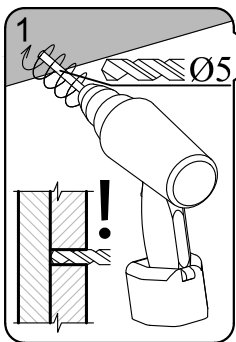
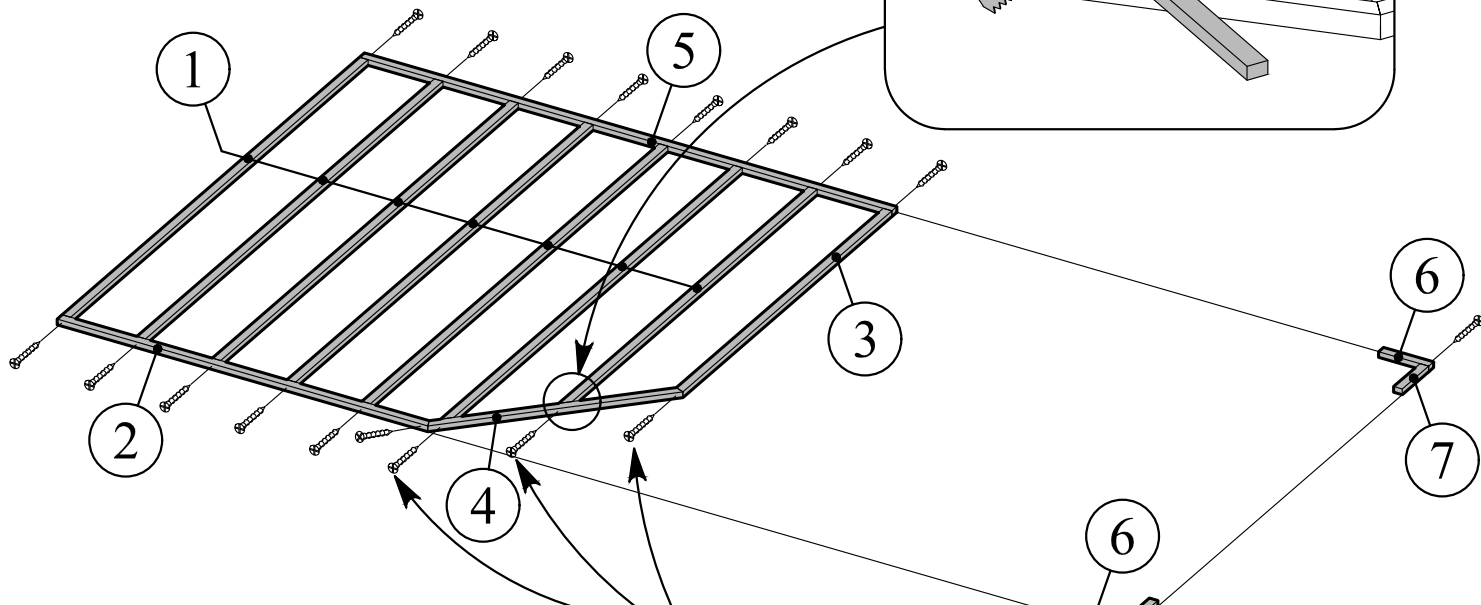
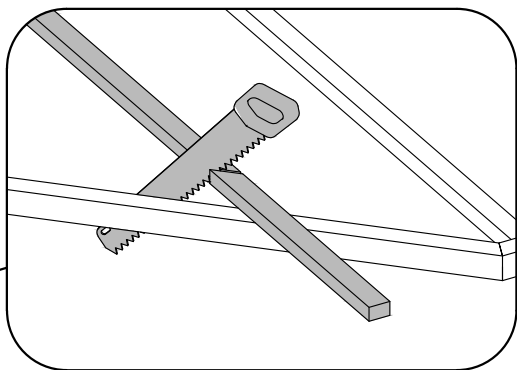
Skizze, dessin, sketch	Maße, Dim., Dim.	Menge, quantité, quantity
	Ø5.0 x 100	60
	Ø3.5 x 40	127
	Ø2.0 x 40	560
	Ø2.0 x 50	340
	M6.0 x 80	4
	Ø6.0	8
	M6	4



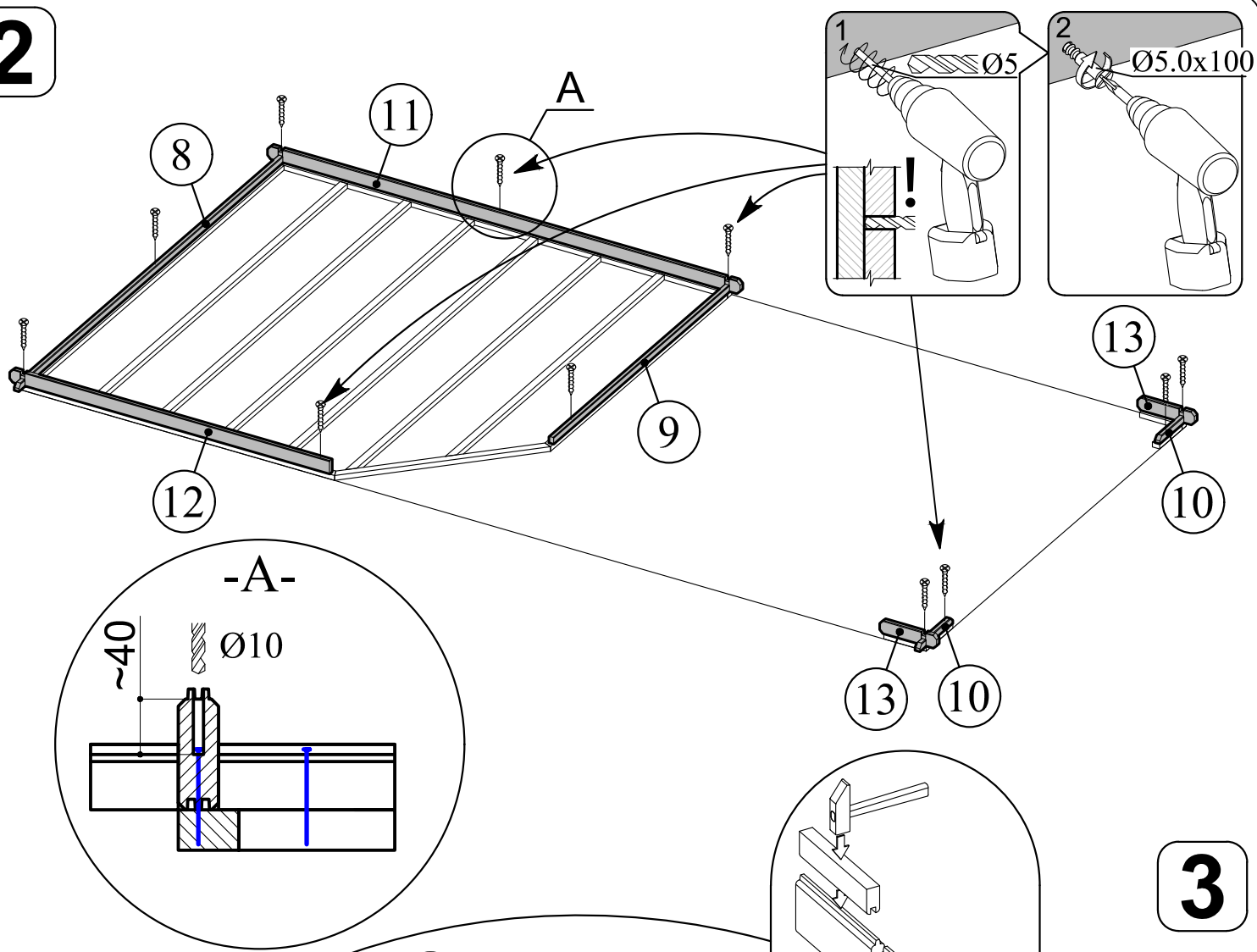
60



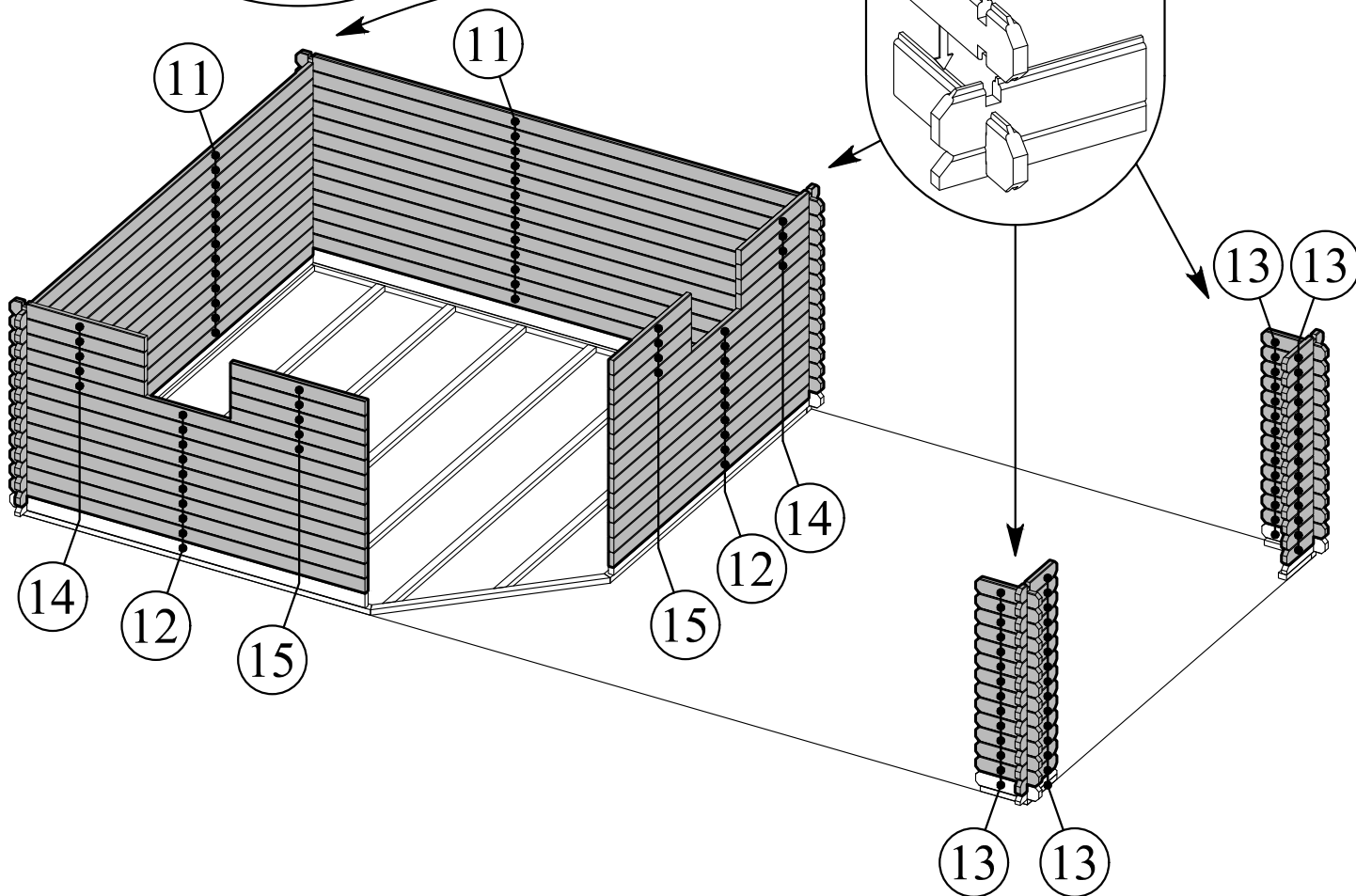
1

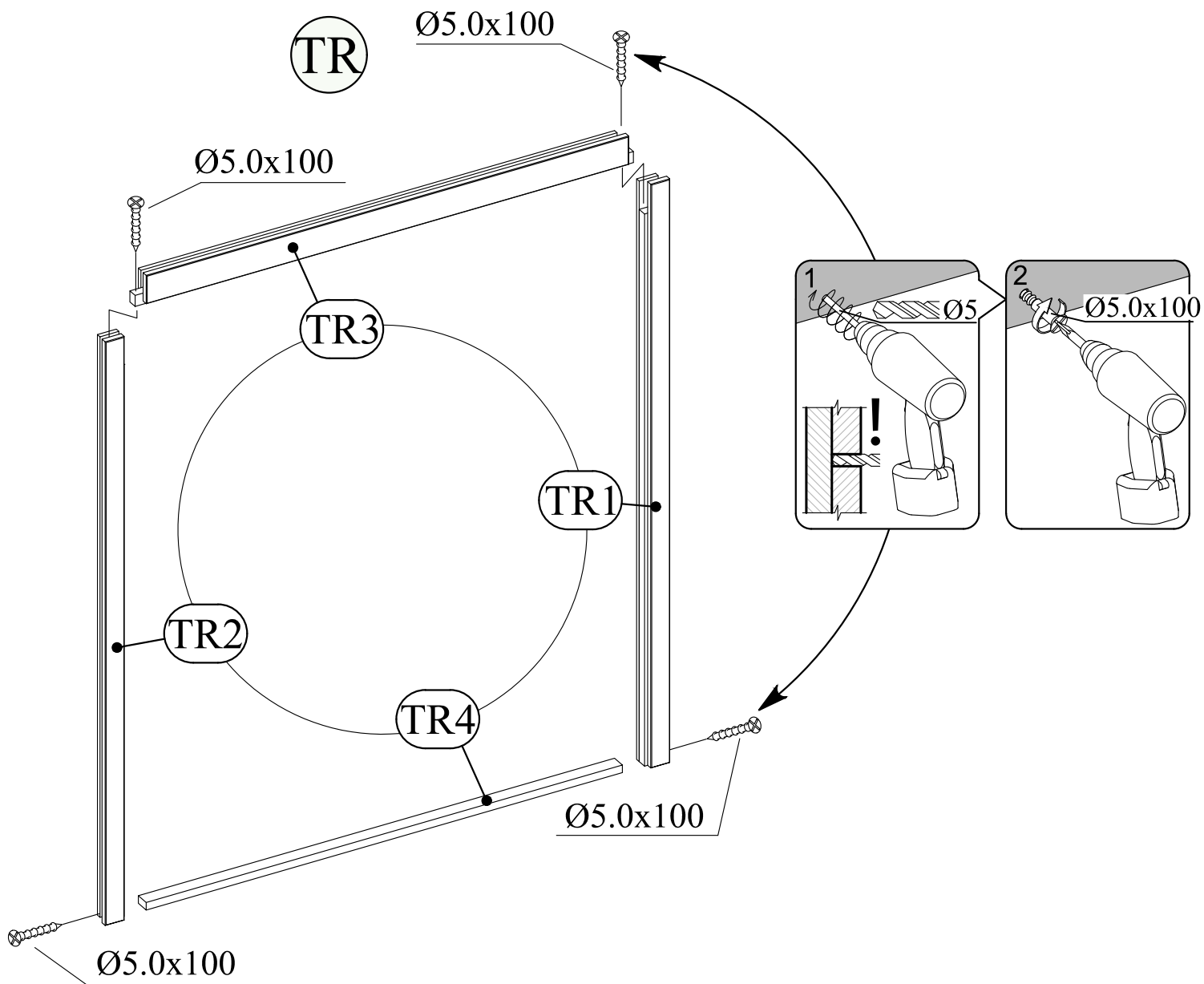


2



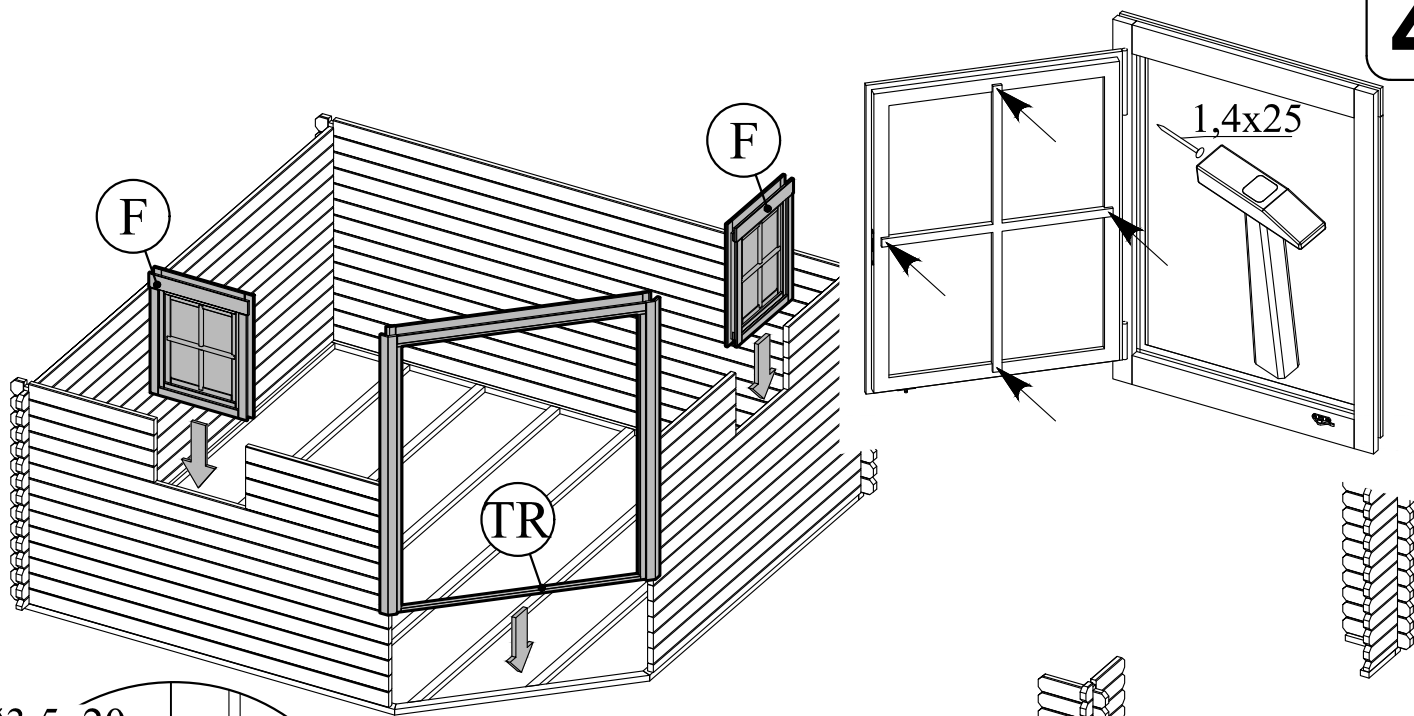
3



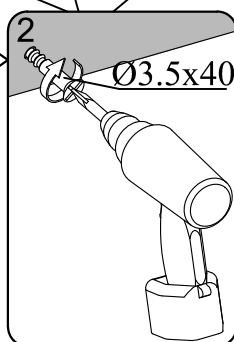
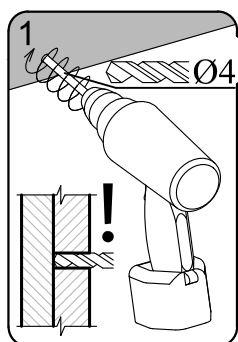
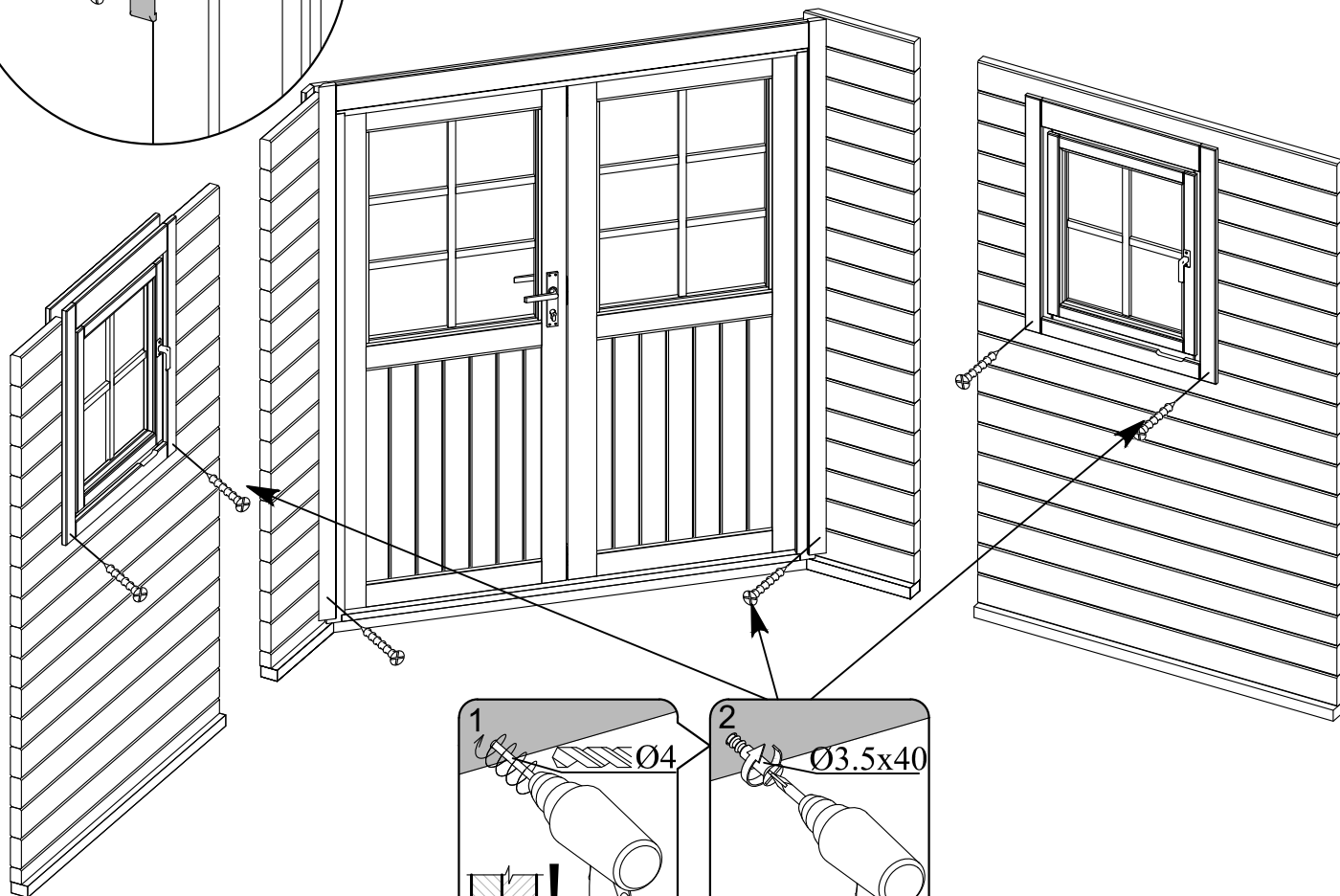
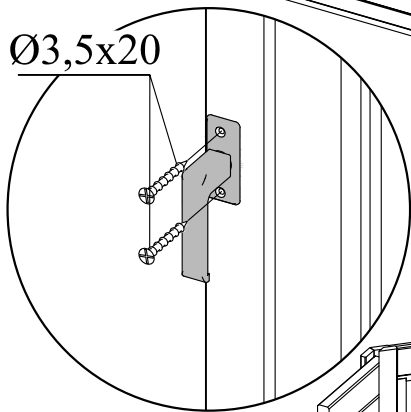




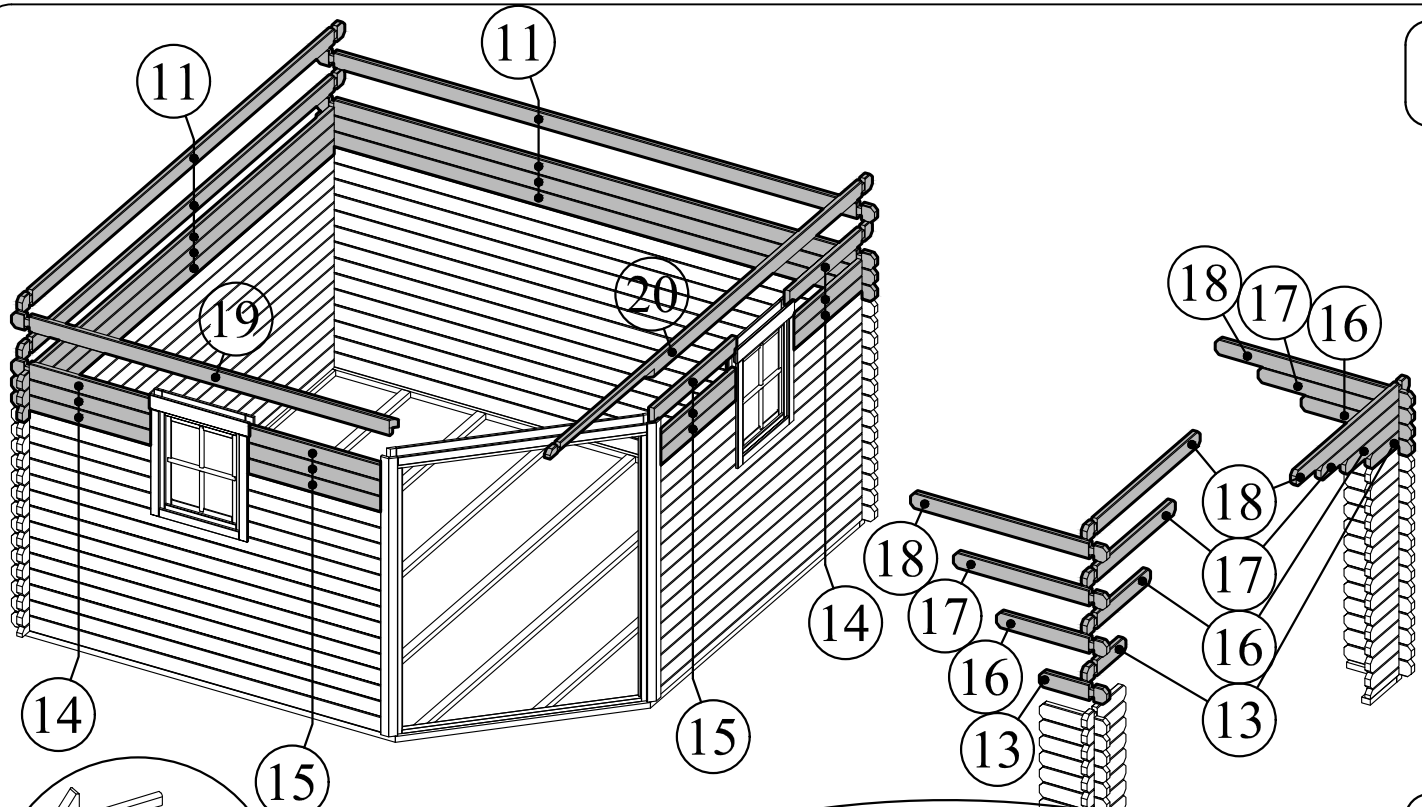
4



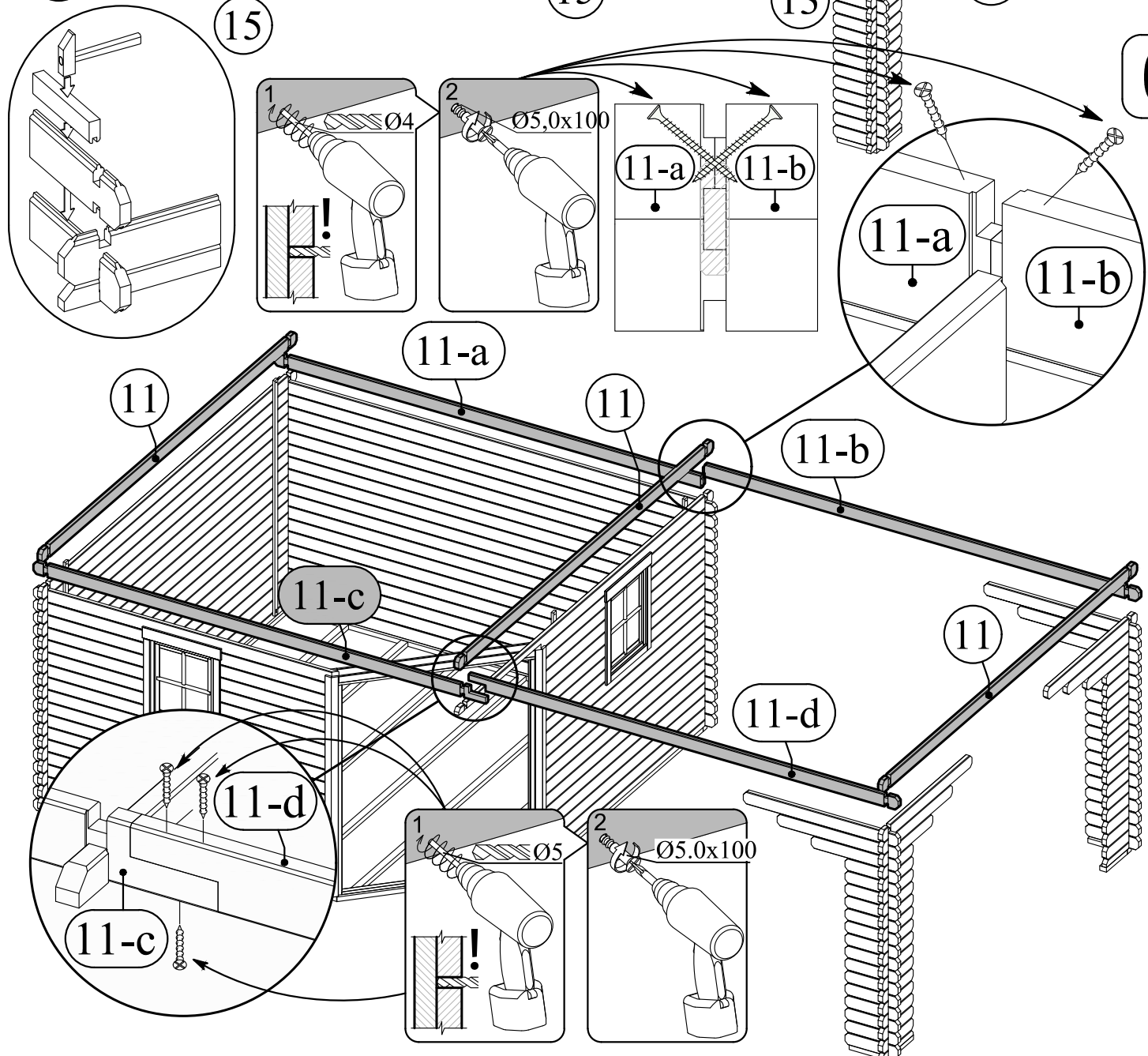
Ø3,5x20

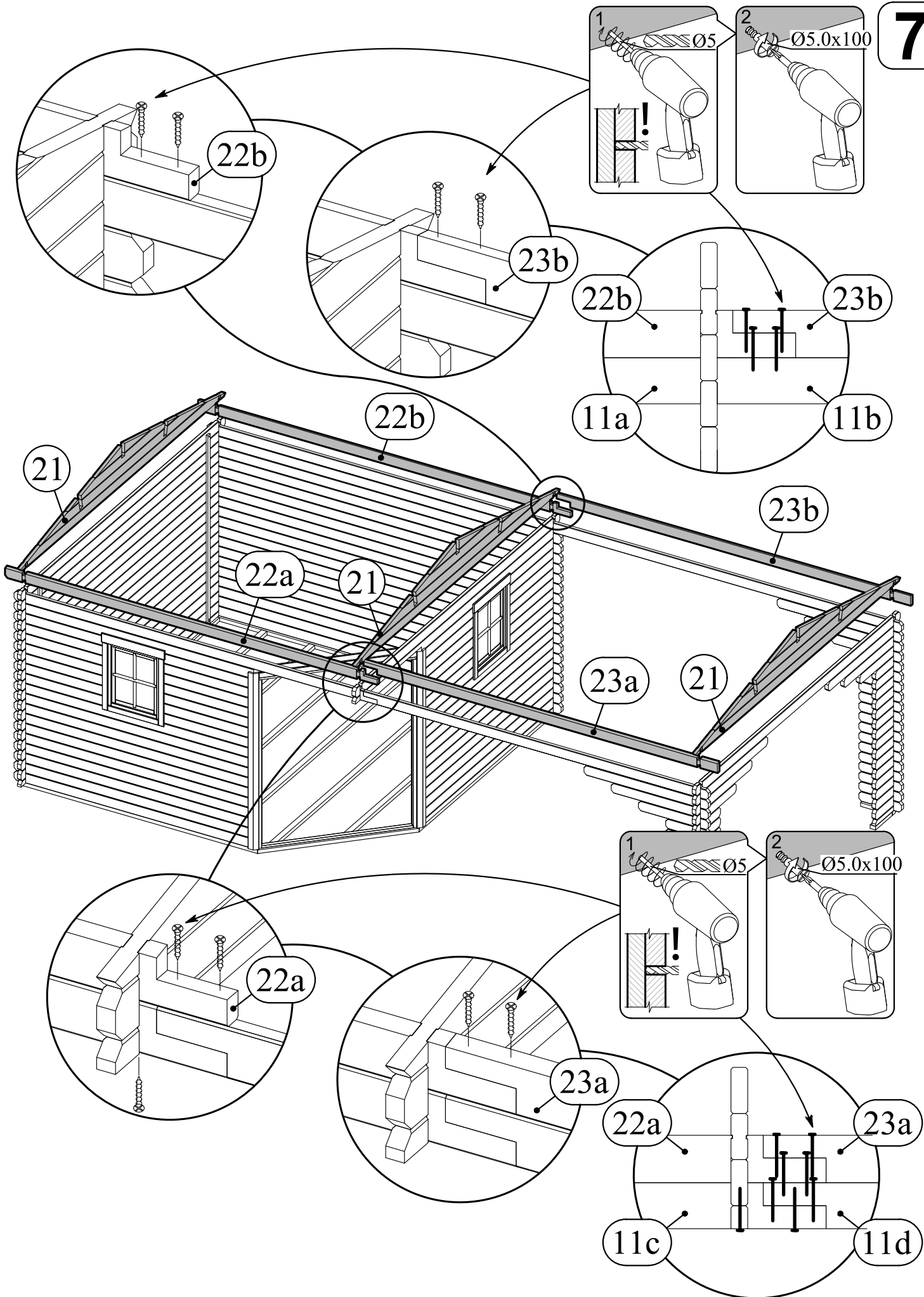


5

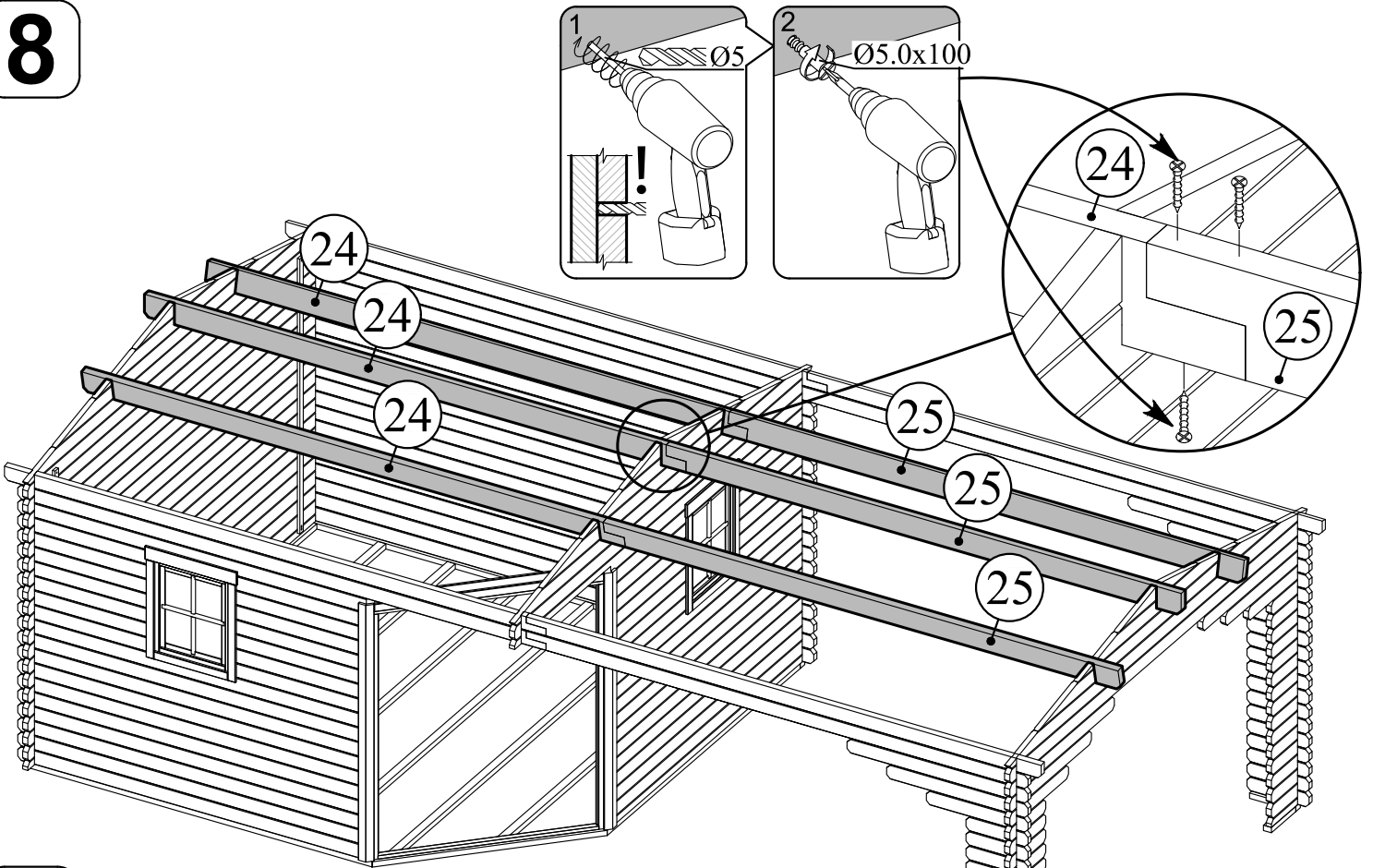


6

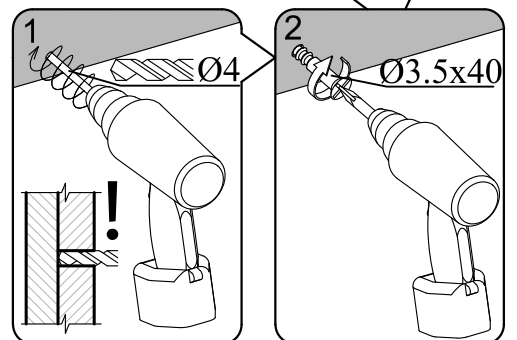
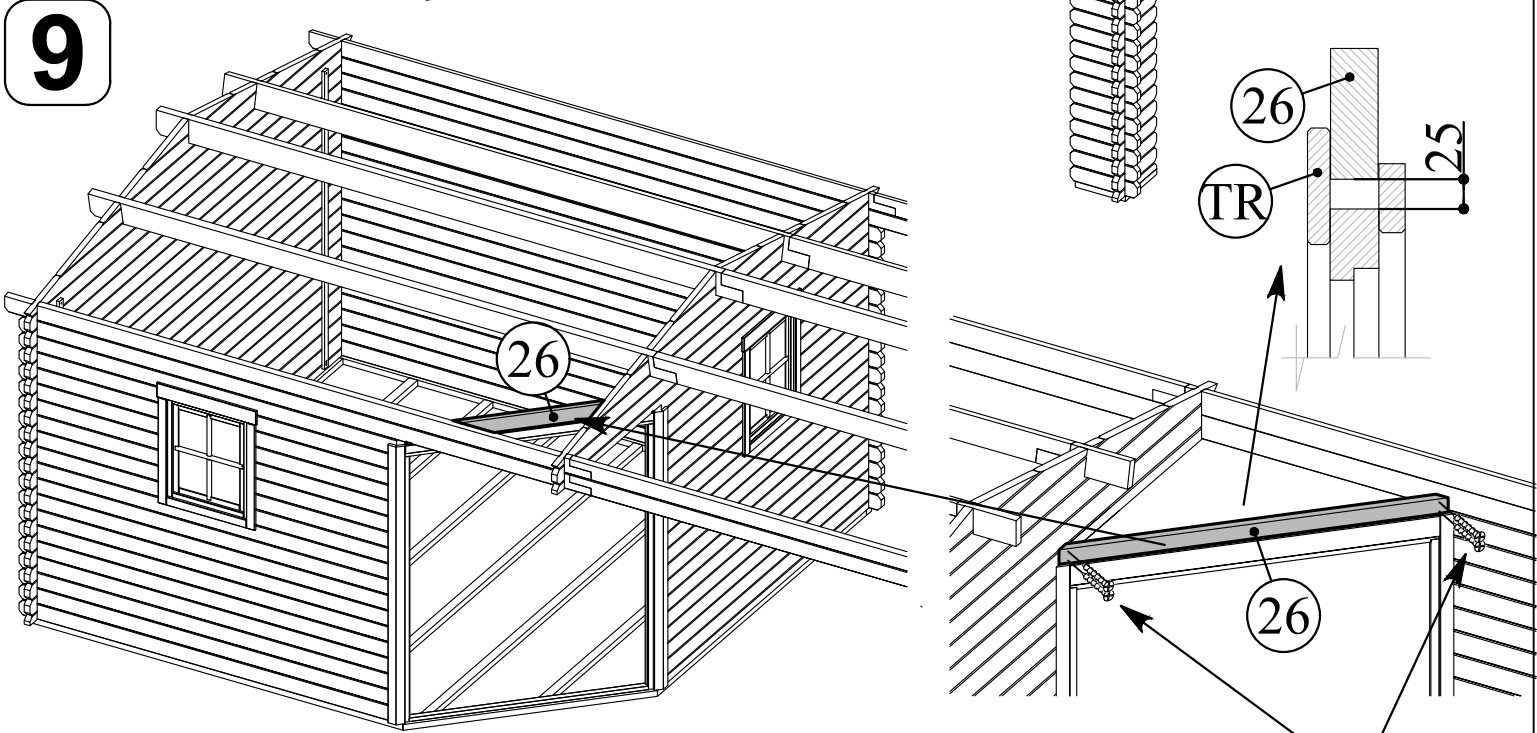




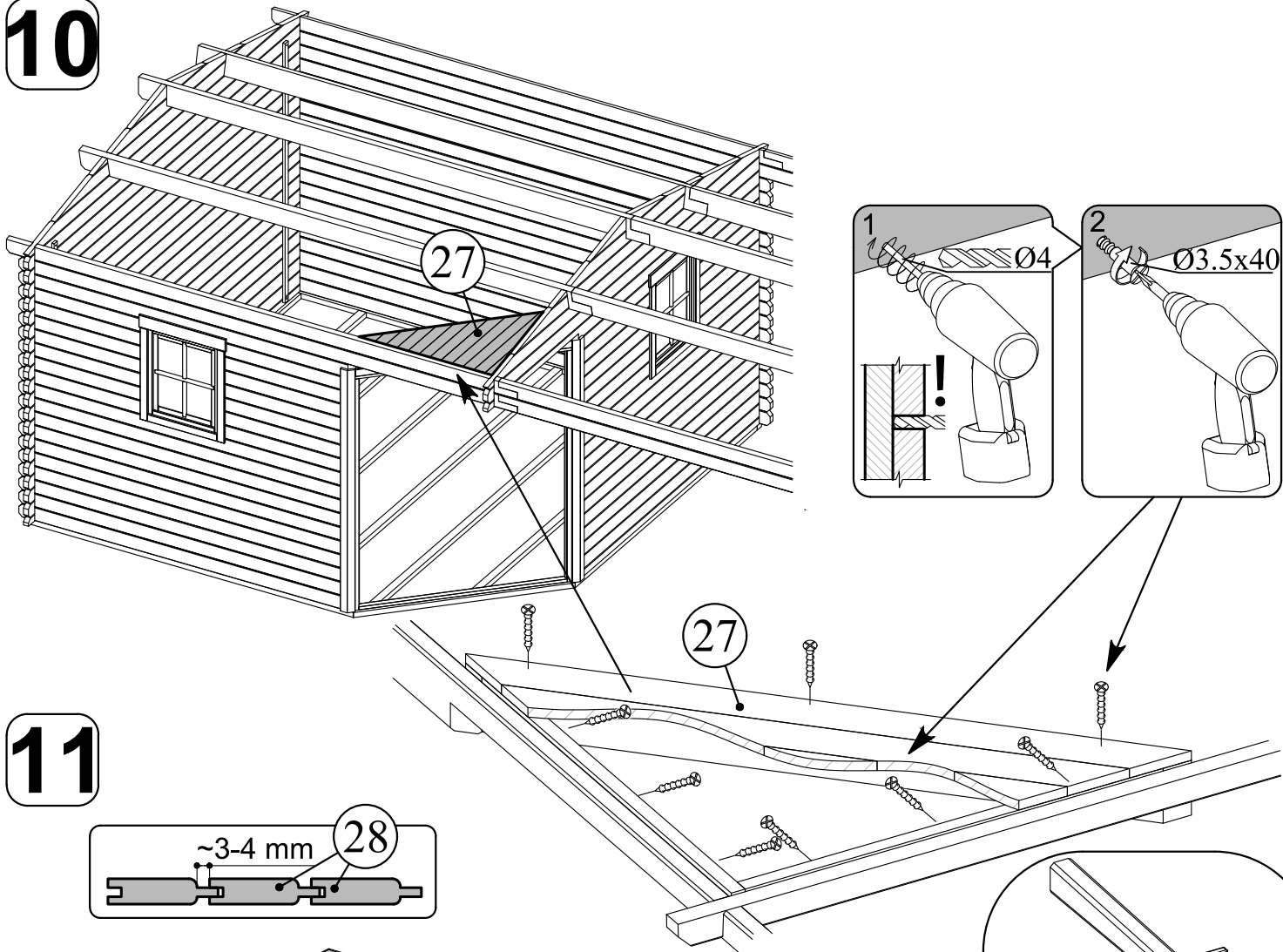
8



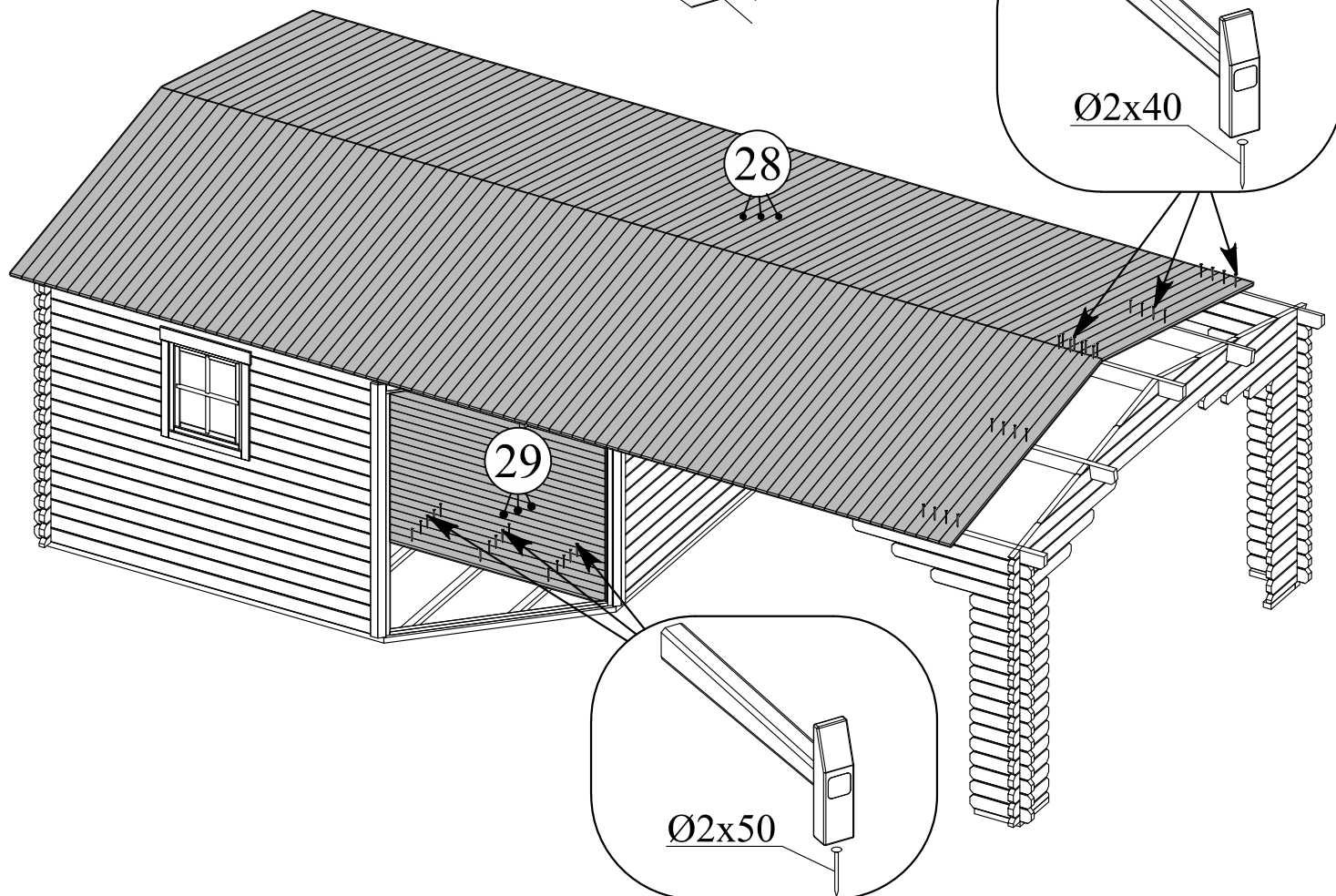
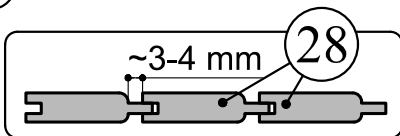
9



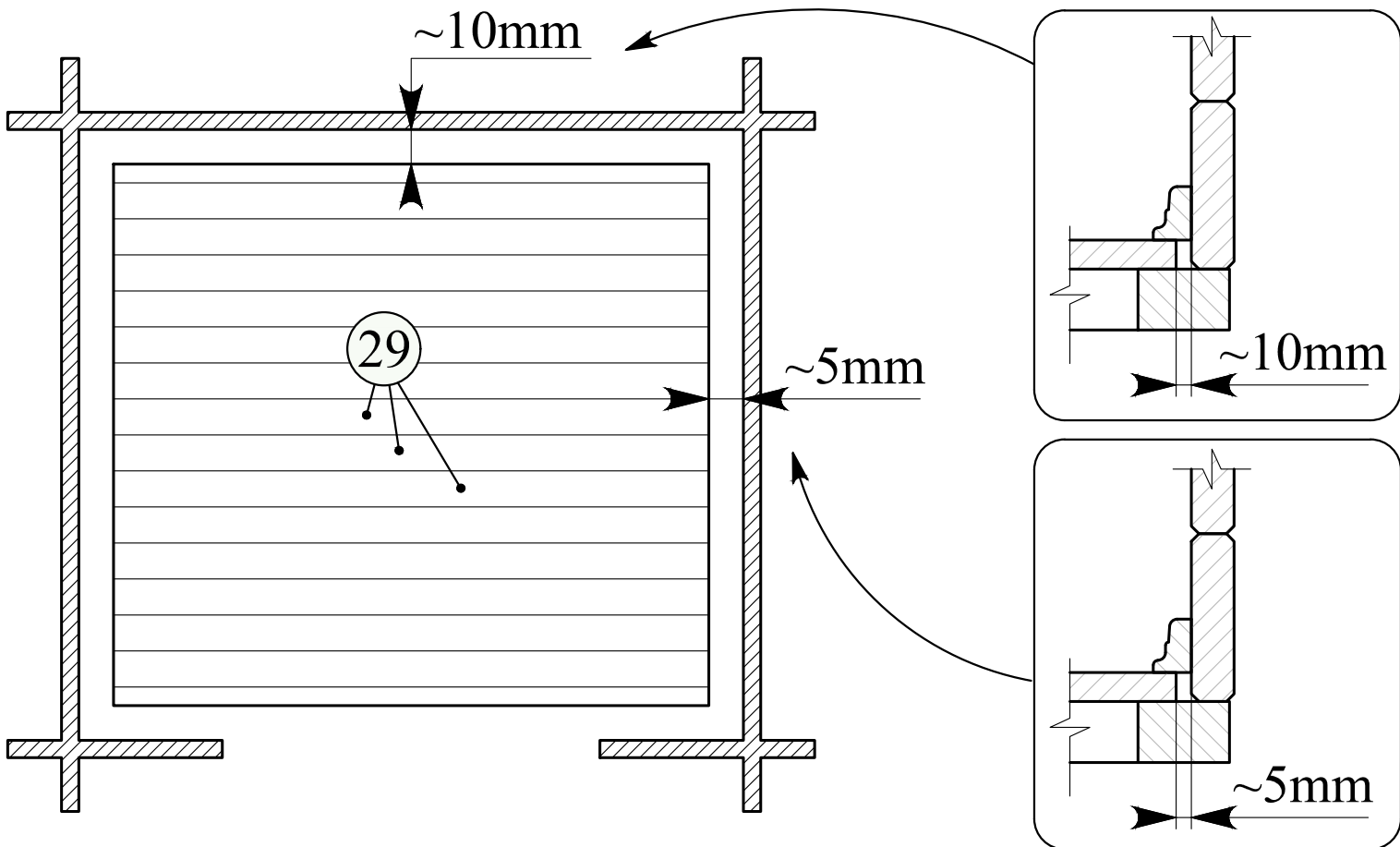
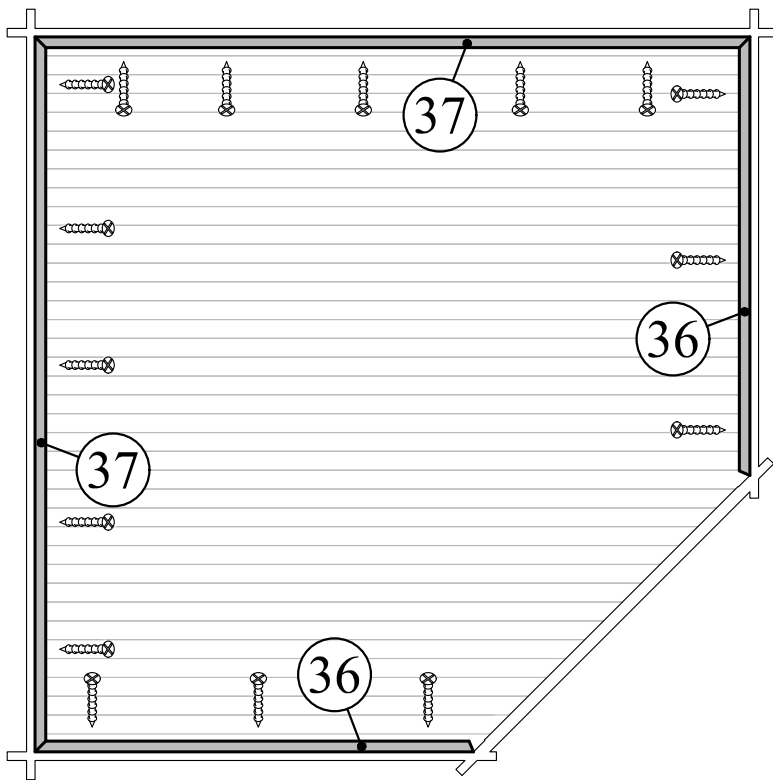
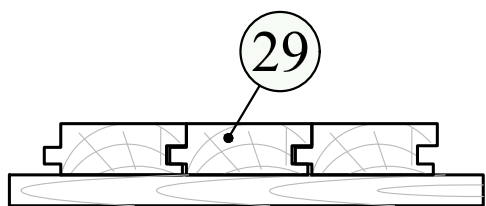
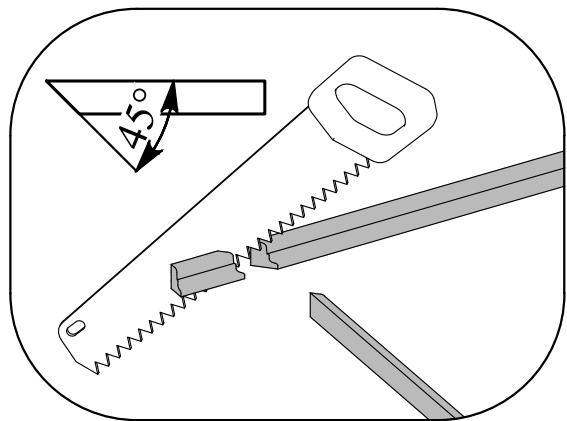
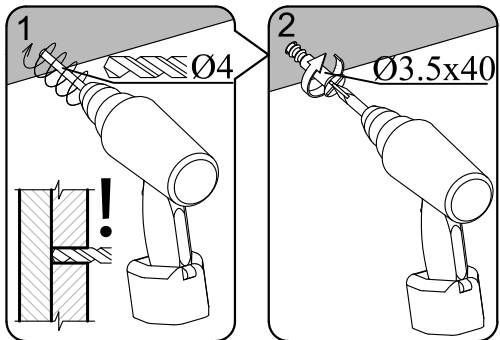
10

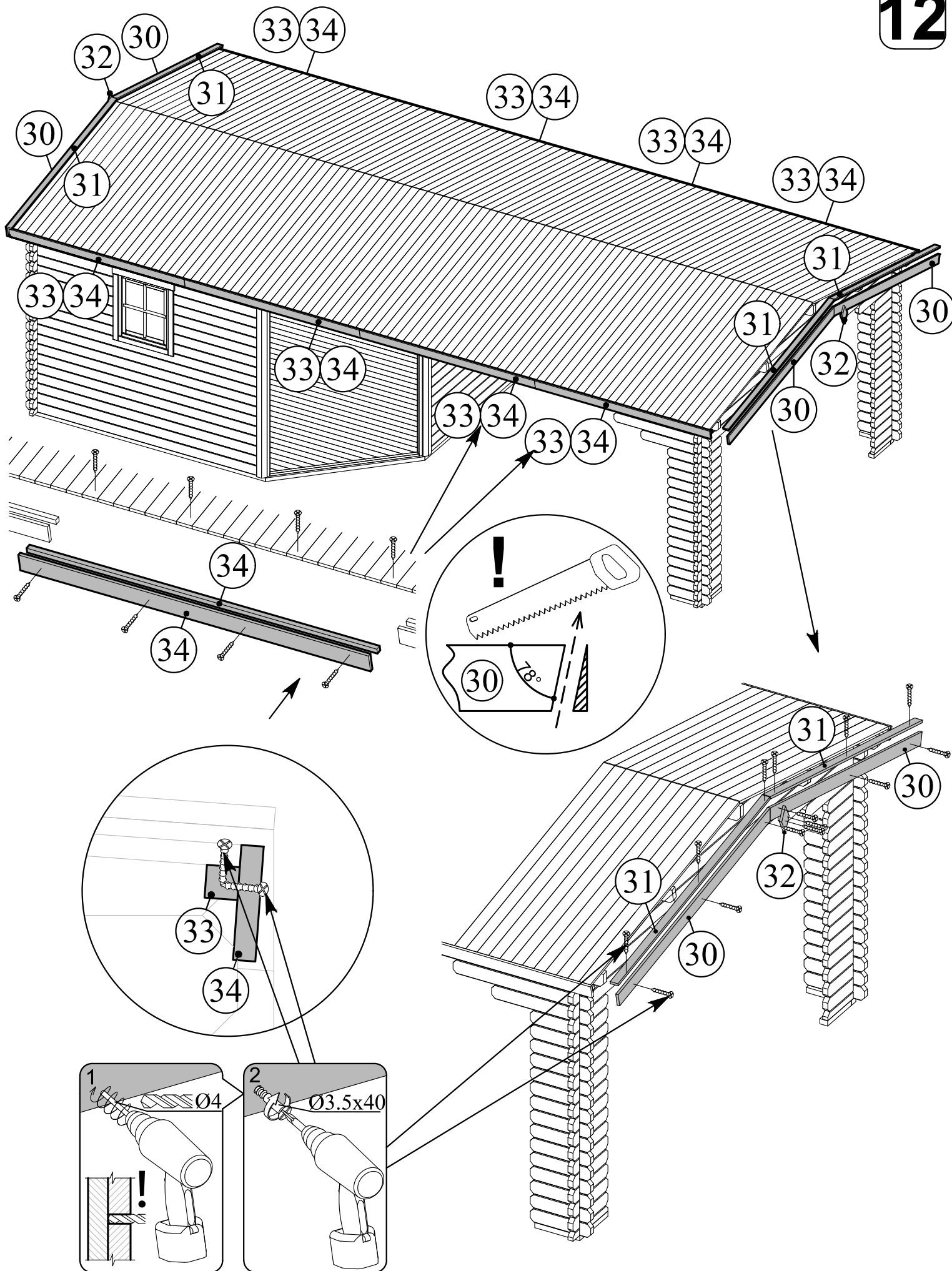


11

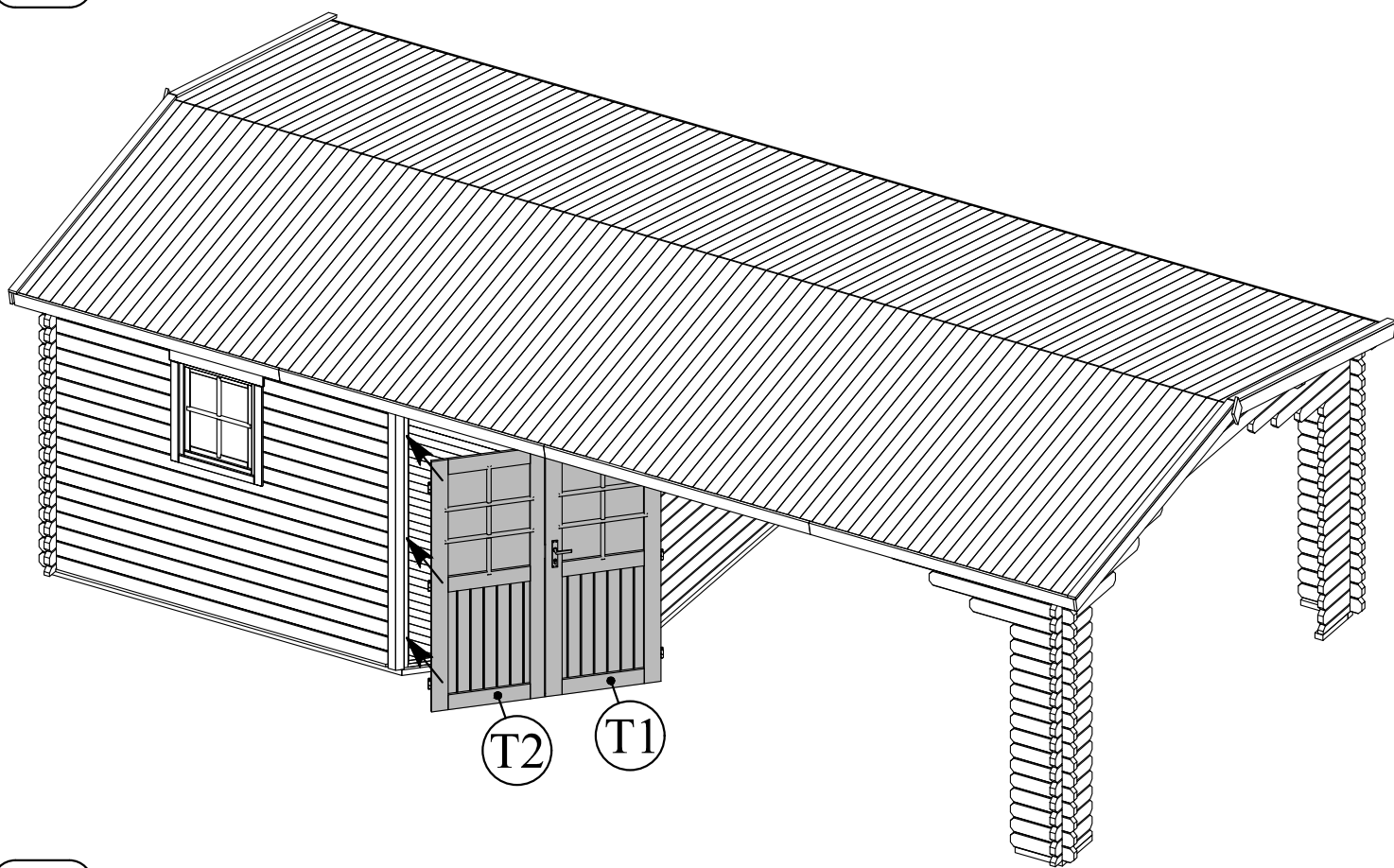


# 13





# 13



# 14

