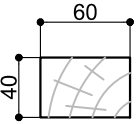
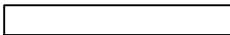
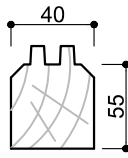
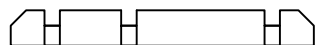
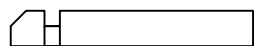
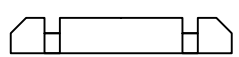
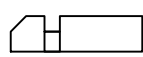
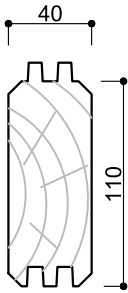
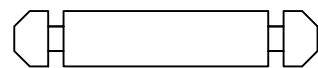
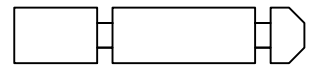
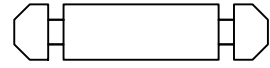
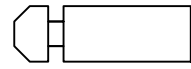
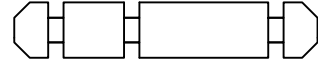
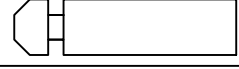
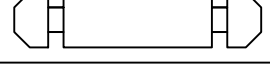

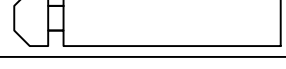
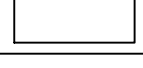

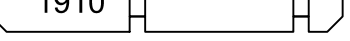
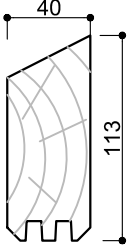
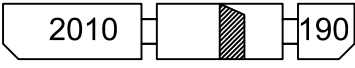
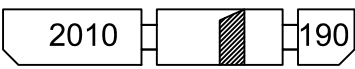
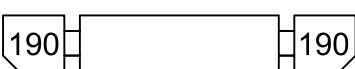
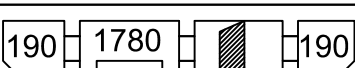
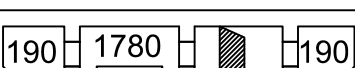
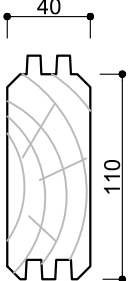
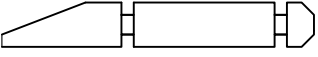
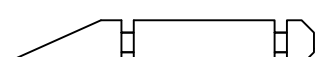
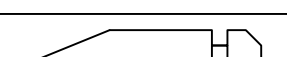
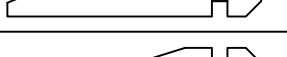
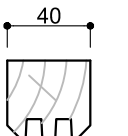
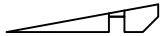
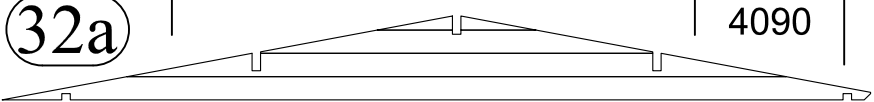
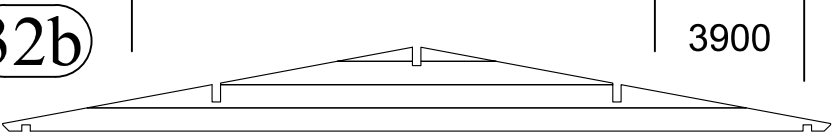
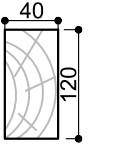
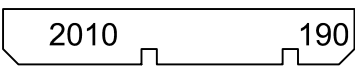
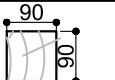
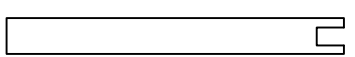
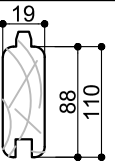
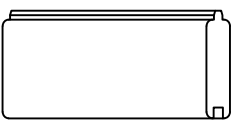
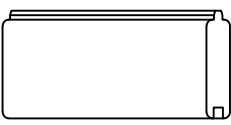
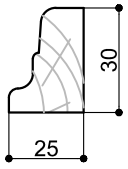
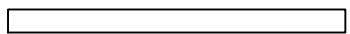
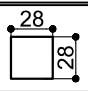

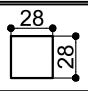
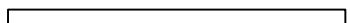

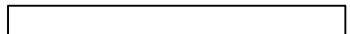
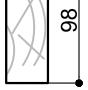
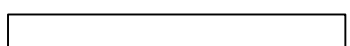

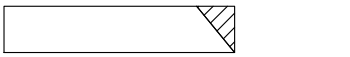


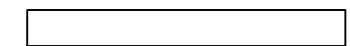
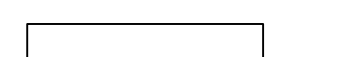
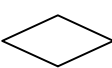
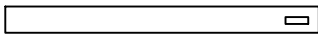
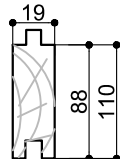

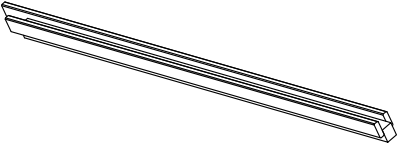
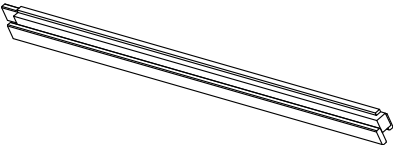
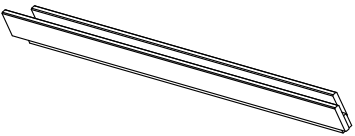
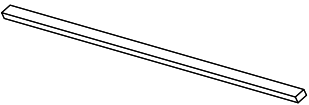
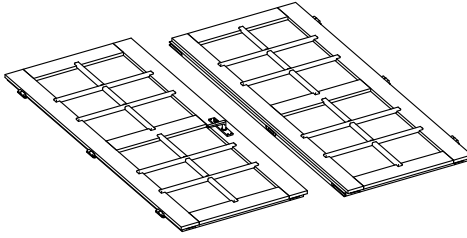
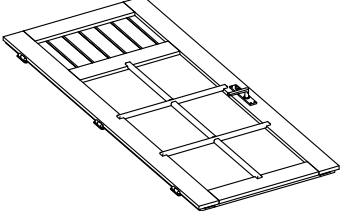
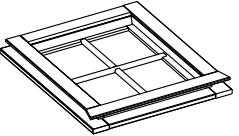
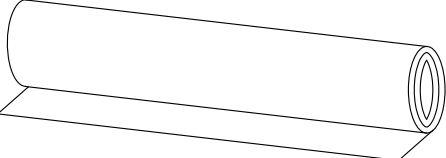
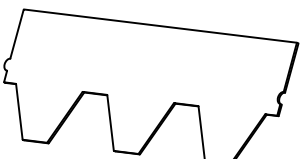
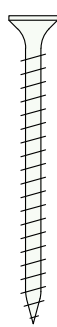
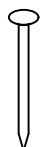
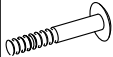




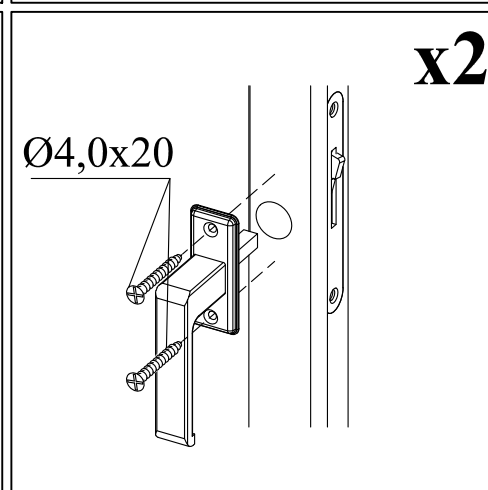
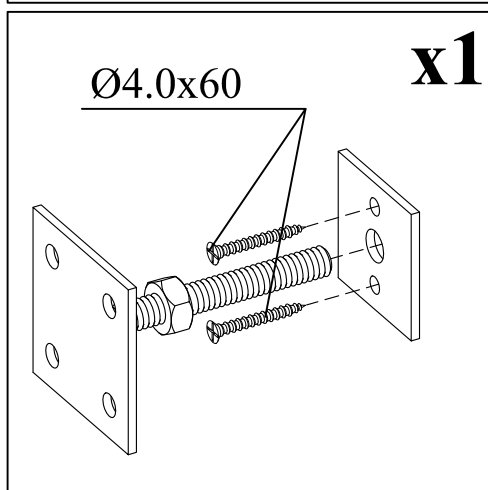
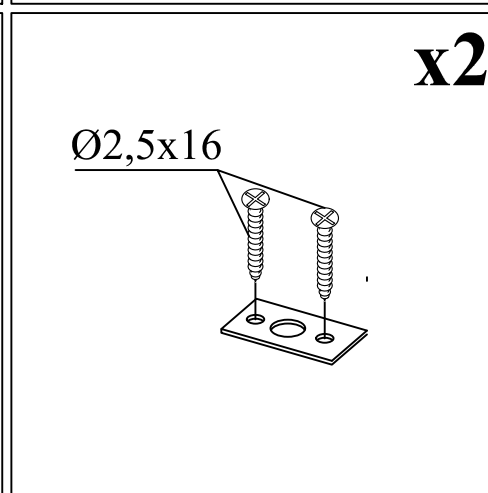
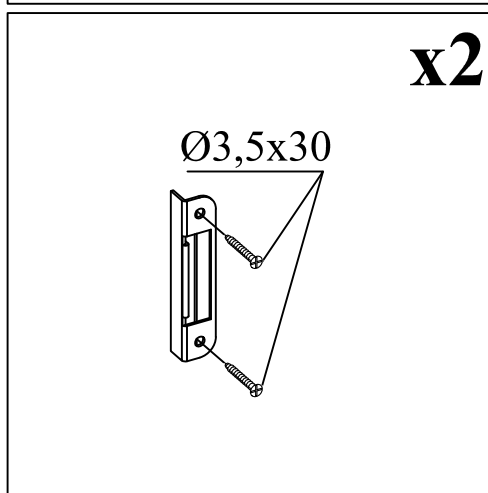
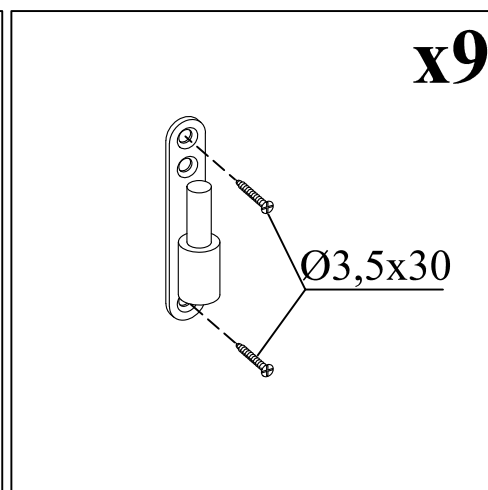
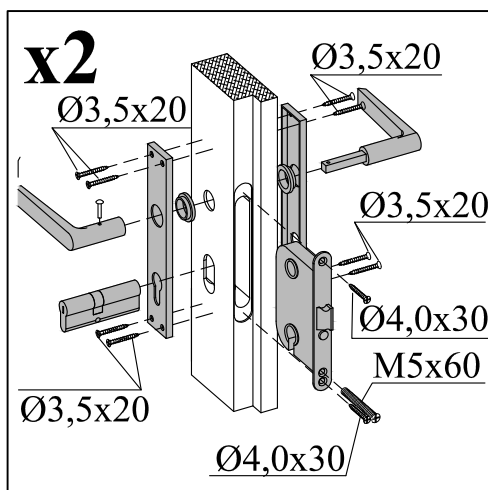
Maße, Dim., Dim.	Skizze, dessin, sketch	Pos.	Länge, longueur, Length	Menge, quantité, quantity	Name, nom, name.
		①	3000	5+1	<p style="text-align: center;">OPTION</p> Fundamentbalken Lambourdes Foundation beam
		②	2680	8	
		③	1500	3	
		④	1234	1	
		⑤	1920	1	
		⑥	686	1	
		⑦	400	4	
		⑧	5100	1	Brett für Rückseite, Madrier arrière, Back board
		⑨	2000	1	Brett für Vorderseite, Madrier avant, Front board
		⑩	1414	1	Brett für Vorderseite, Madrier avant, Front board
		⑪	285	1	Brett für Vorderseite, Madrier avant, Front board
		⑫	4800	8+1	Brett für Seitenwand, Madrier latéral, Side board
		⑬	3265	17	Brett für Seitenwand, Madrier latéral, Side board
		⑭	2980	15	Brett für Seitenwand, Madrier latéral, Side board
		⑮	680	31	Brett für Mittewand, Madrier milieu, Middle board
		⑯	5100	15+1	Brett für Rückseite, Madrier arrière, Back board
		⑰	2000	10	Brett für Seitenwand / Mittewand, Madrier latéral / Madrier milieu, Side board / Middle board
		⑱	1414	15	Brett für Vorderseite, Madrier avant, Front board
		⑲	285	17	Brett für Vorderseite, Madrier avant, Front board
		⑳	3490	7	Brett für Vorderseite, Madrier avant, Front board
		㉑	690	7	Brett für Vorderseite, Madrier avant, Front board
		㉒	4500	1	Brett für Seitenwand, Madrier latéral, Side board
		㉓	4800	1	Brett für Seitenwand, Madrier latéral, Side board

Maße, Dim., Dim.	Skizze, dessin, sketch	Pos.	Länge, longueur, Length	Menge, quantité, quantity	Name, nom, name.
		24a	5000	1	Brett für Seitenwand, Madrier latéral, Side board
		24b	5000	1	Brett für Seitenwand, Madrier latéral, Side board
		25	5000	1	Brett für Seitenwand, Madrier latéral, Side board
		26a	5000	1	Brett für Seitenwand, Madrier latéral, Side board
		26b	5000	1	Brett für Seitenwand, Madrier latéral, Side board
		27	5100	1	Brett für Rückseite, Madrier arrière, Back board
		28	4690	1	Brett für Rückseite, Madrier arrière, Back board
		29	1414	1	Brett für Vorderseite, Madrier avant, Front board
		30	1003	1	Brett für Vorderseite, Madrier avant, Front board
		31	403	1	Brett für Vorderseite, Madrier avant, Front board
32a			4090	1	Brett für Rückseite, Madrier arrière, Back board
32b			3900	1	Brett für Vorderseite, Madrier avant, Front board
		33	5000	3	Sparren, Panne faîtière, Rafters
		34	1850	1	Pfosten, Pôle, Post
		36	3270	56+1 (45+1)	Dachbrett, Madrier de toit,
		37	2050	56+1 (45+1)	Roof board

Maße, Dim., Dim.	Skizze, dessin, sketch	Pos.	Länge, longueur, Length	Menge, quantité, quantity	Name, nom, name.
		38	1170	2	OPTION Bodenleiste, Lamé de plancher, Skirting board
		39	2740	3	
		40	3000	2	
		41	1560	1	
		42	1850	1	
		43	650	3	
		47	3000	2	Dachlatte, Latte de toit, Roof lath
		47a	2000	2	Dachlatte, Latte de toit, Roof lath
		47b	3000	2	Dachlatte, Latte de toit, Roof lath
		47c	2000	2	Dachlatte, Latte de toit, Roof lath
		48	2080	2	Windbrett, Planche de rive, Wind board
		49	3300	2	
		50	2080	2	Windbrett, Planche de rive, Wind board
		51	3300	2	
		52		2	Dekor, Décor, Decor
19x48		53	2000	4	Verbindungsleiste, Pièce de connexion, Connecting part
		54	1150	52 (42)	OPTION Bodenbrett, Plancher bois, Floor board
		55	3640	31+1 (25+1)	

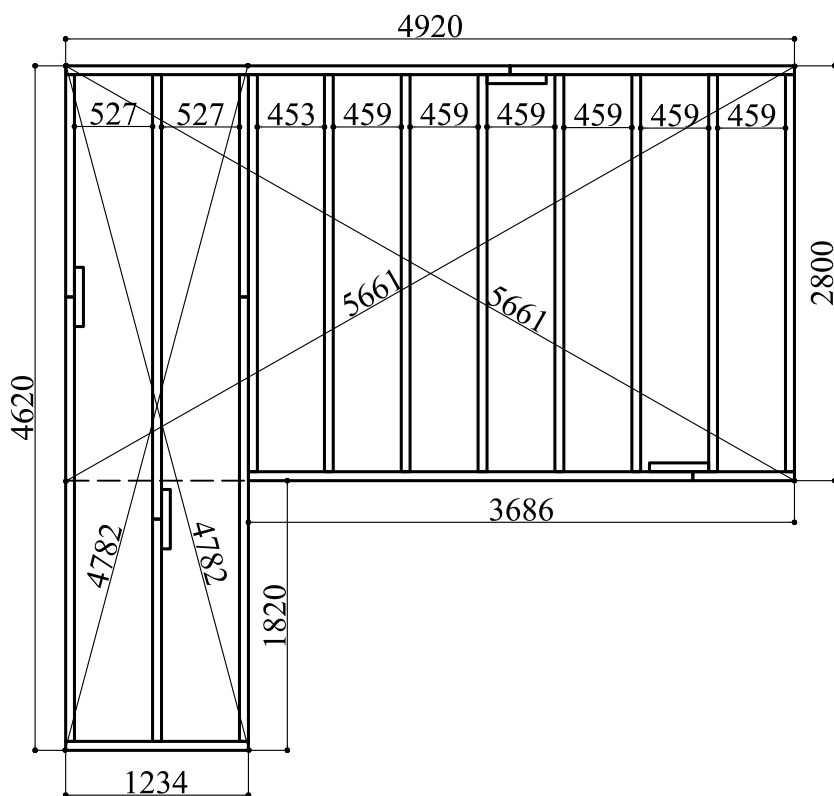
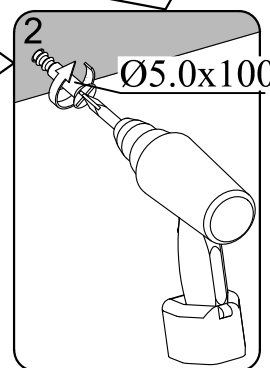
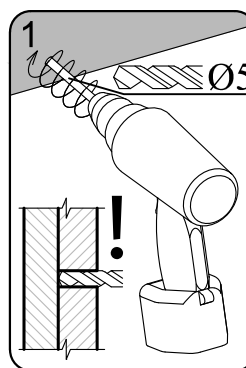
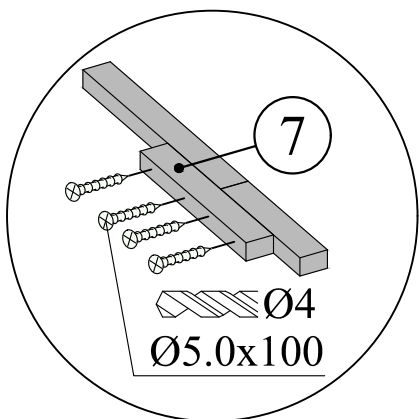
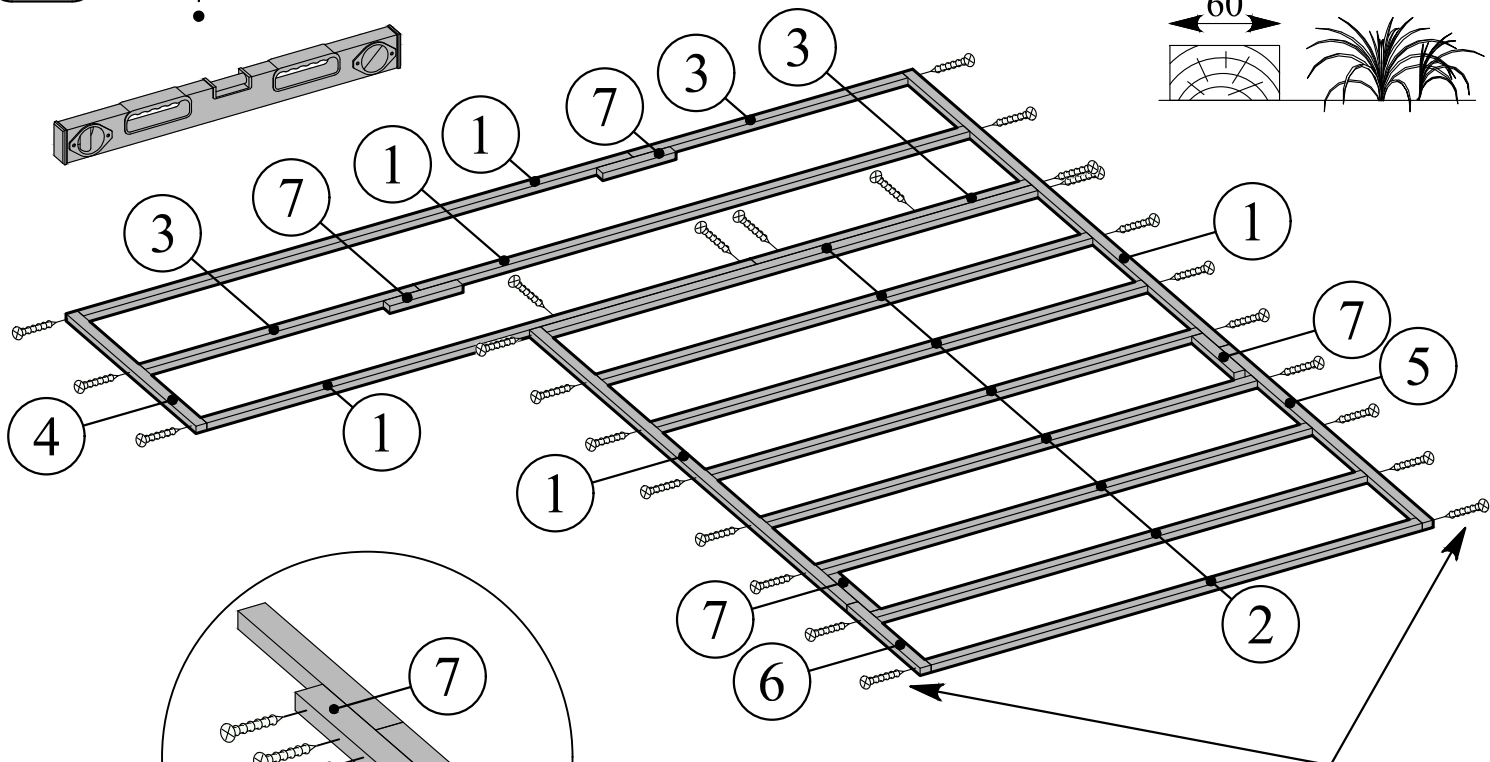
	TR1	1973	1	Türrahmen links, Cadre de porte gauche, Door frame left
	TR5	1973	1	
	TR2	1973	1	Türrahmen rechts, Cadre de porte droite Door frame right
	TR6	1973	1	
	TR3	1700	1	Türrahmen oben, Montant supérieur, Door frame top
	TR7	945	1	
	TR4	1500	1	Türstufe, Latte de finition bas Door frame bottom
	TR8	745	1	
	T1	1850x 765	1	Tür, Porte, Doors
	T2	1850x 765	1	
	T3	1850x 765	1	Tür, Porte, Doors
	F1	760x 880	2	Fenster Fenêtre Window
			7	OPTION Dachpappe, Feutre bitumé, Bitume
			11	OPTION Bitumenschindeln, Bardeau bitume, Shingle

Skizze, dessin, sketch	Maße, Dim., Dim.	Menge, quantité, quantity
	Ø5.0 x 100	64
	Ø3.5 x 40	123
	Ø4.0 x 60	3
	Ø2.0 x 40	410
	Ø2.0 x 50	410
	M6.0 x 80	4
	Ø6.0	8
	M6	4

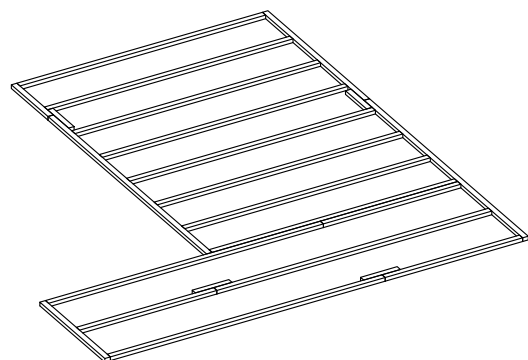


1

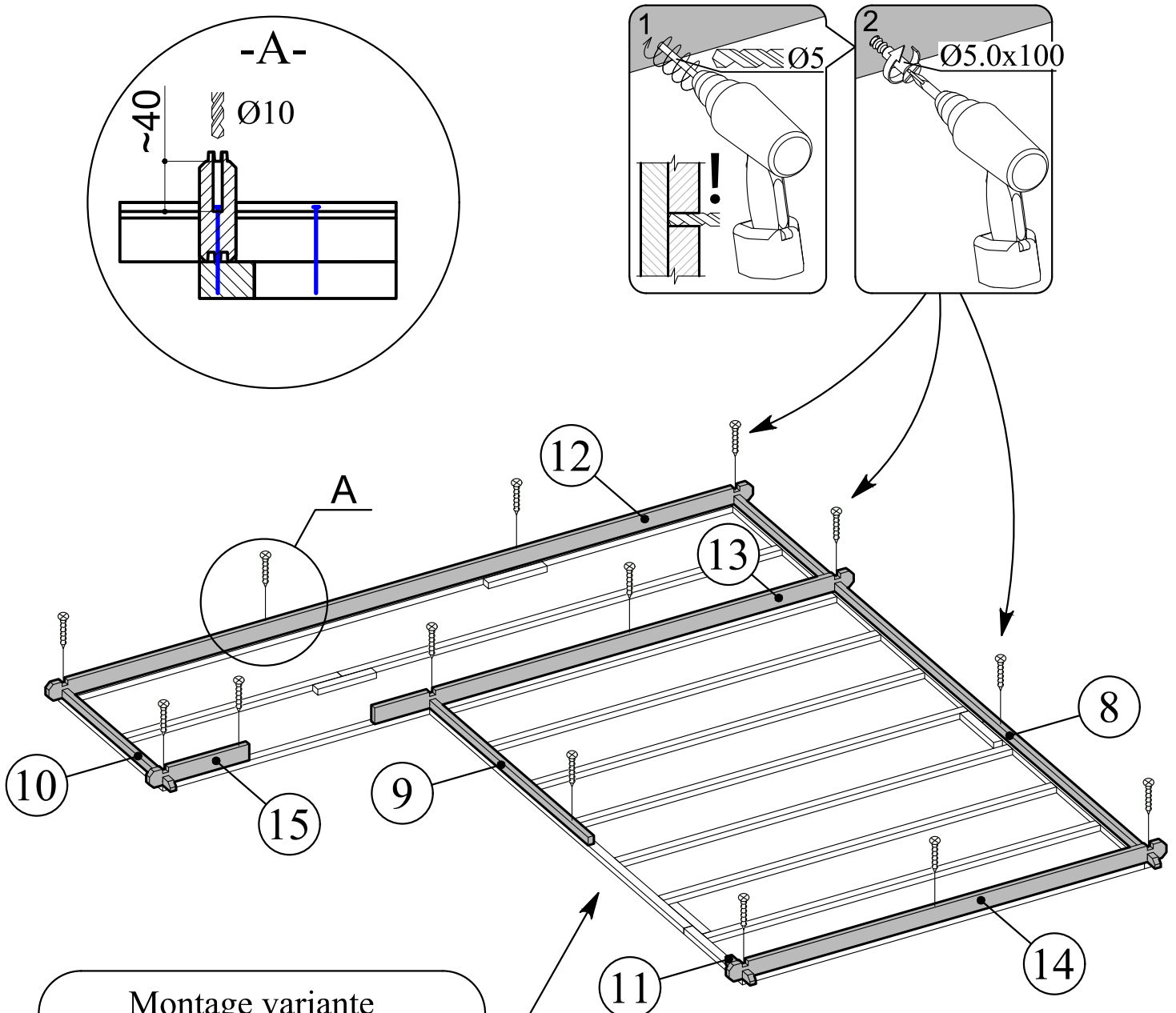
OPTION



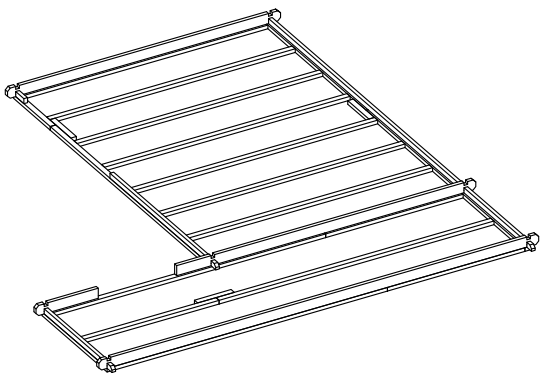
Montage variante
Assembling variant
Des option de montage



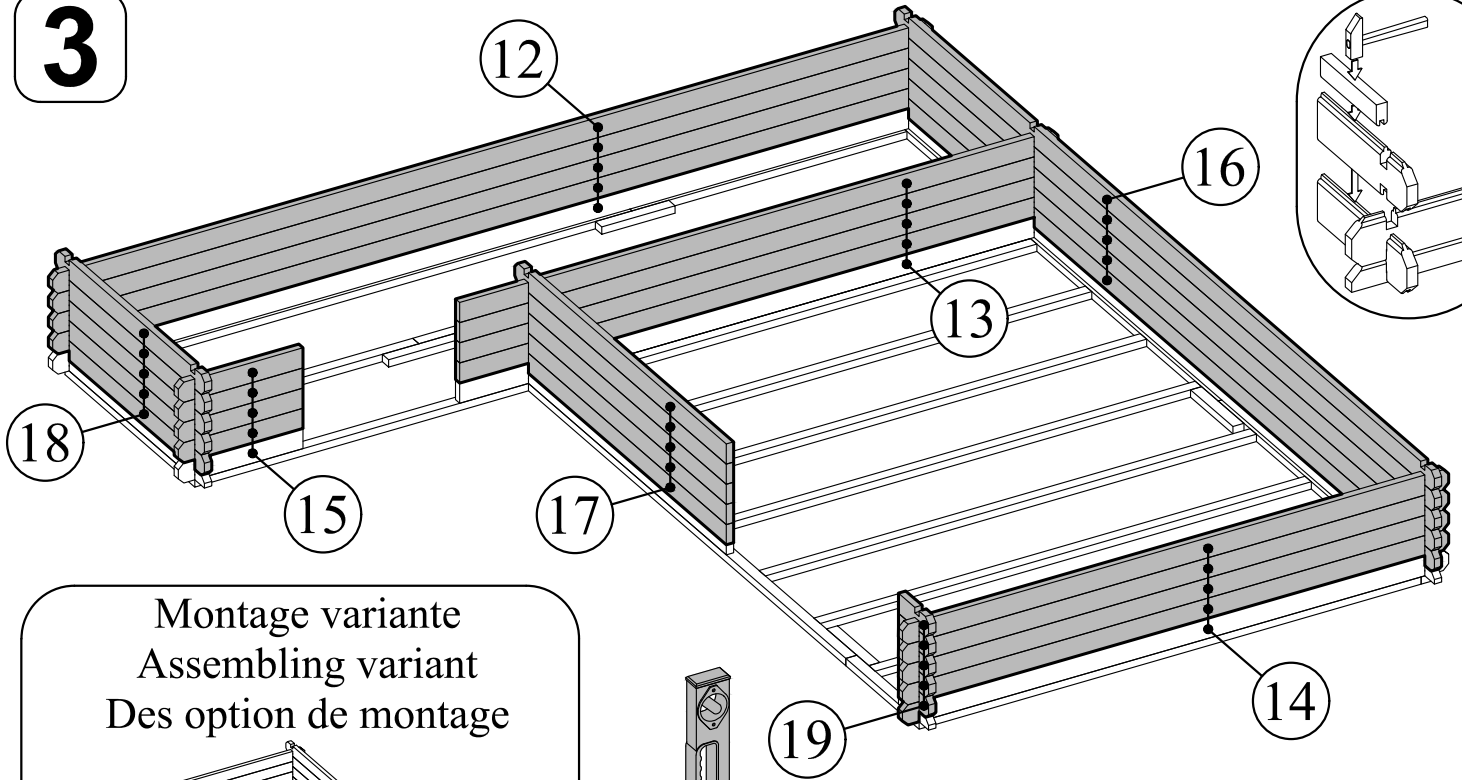
2



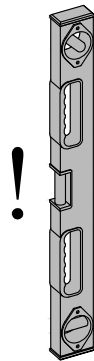
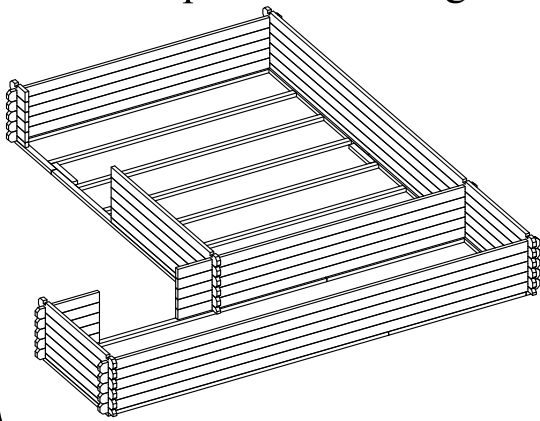
Montage variante
Assembling variant
Des option de montage



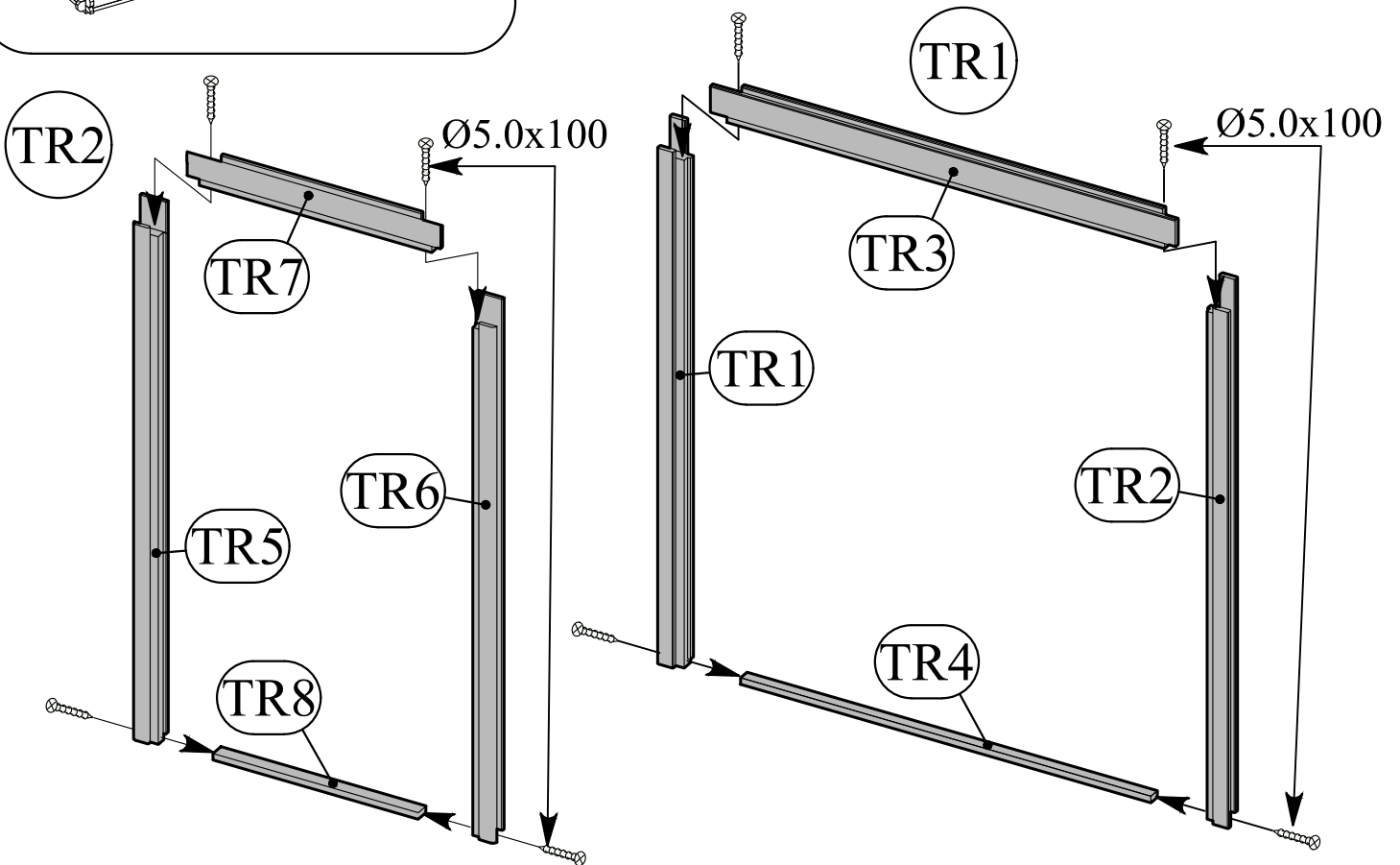
3



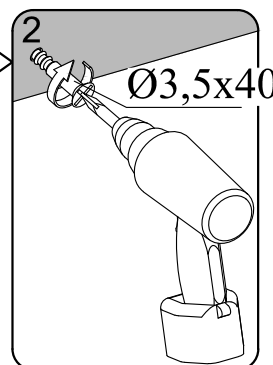
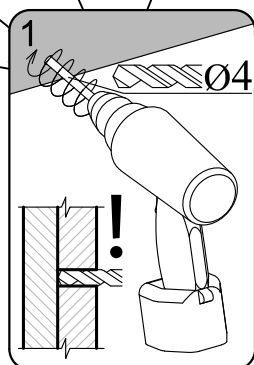
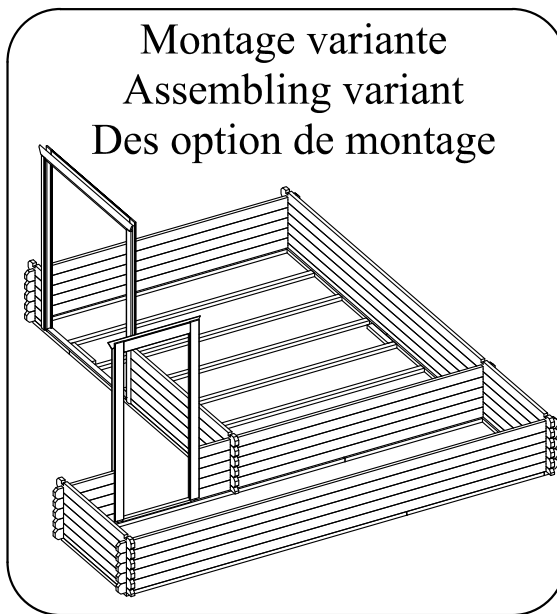
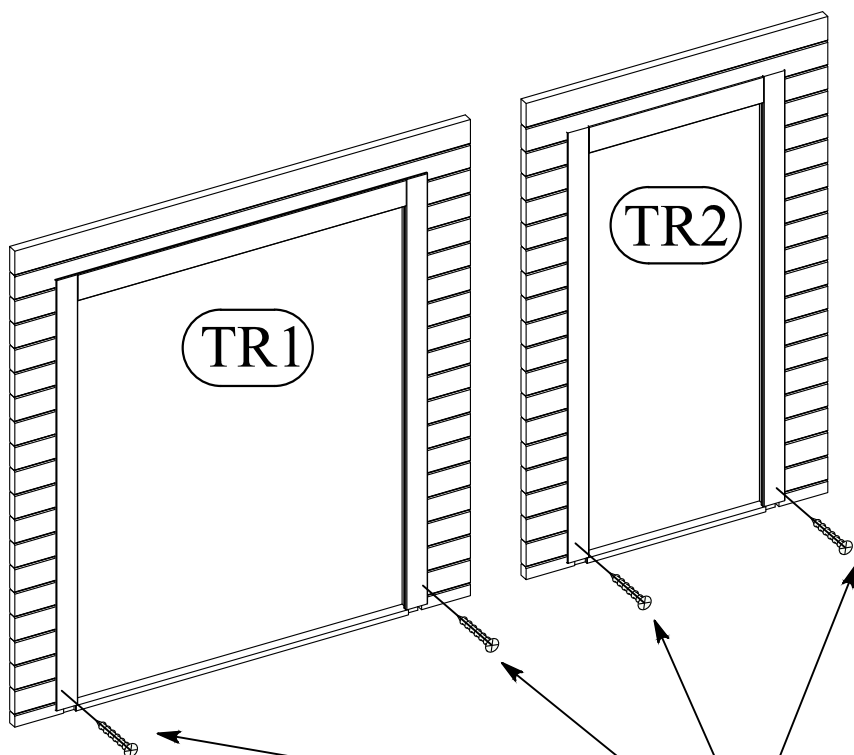
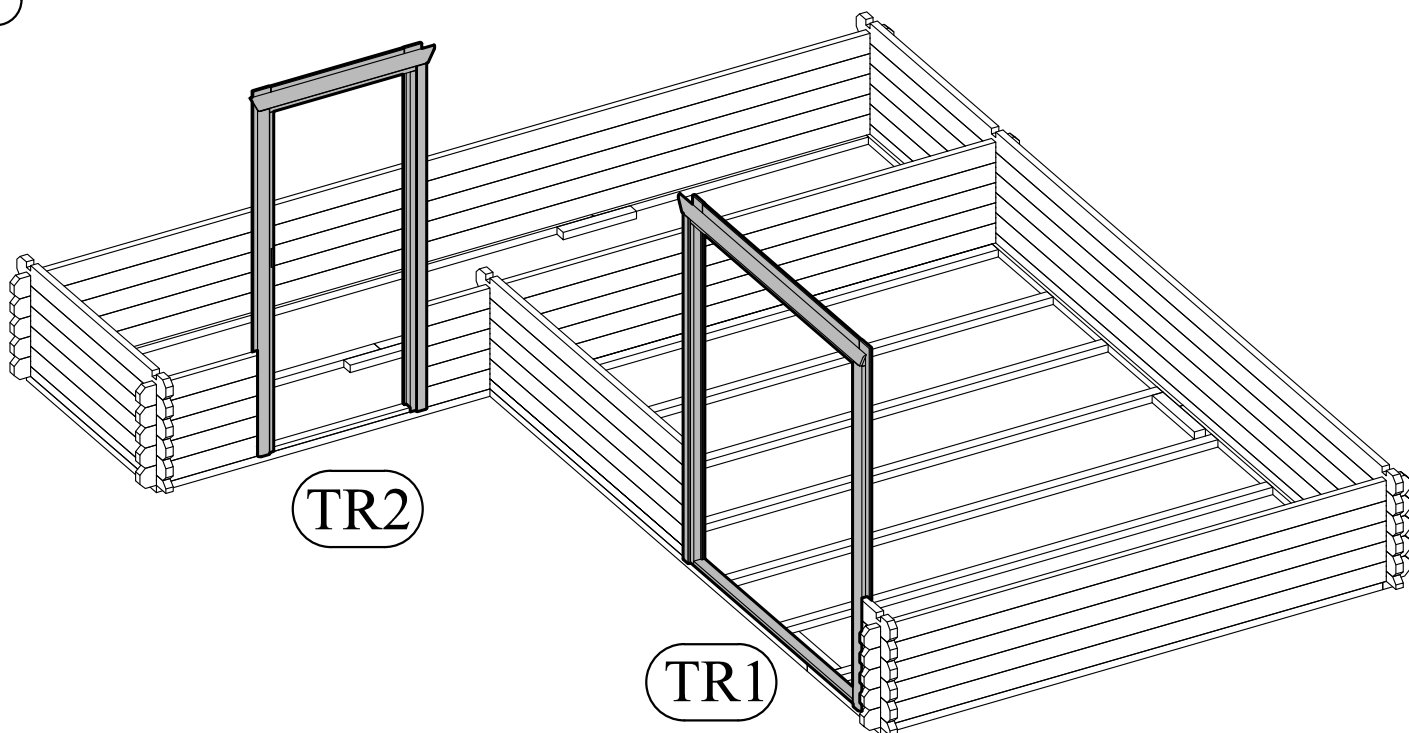
Montage variante
 Assembling variant
 Des option de montage



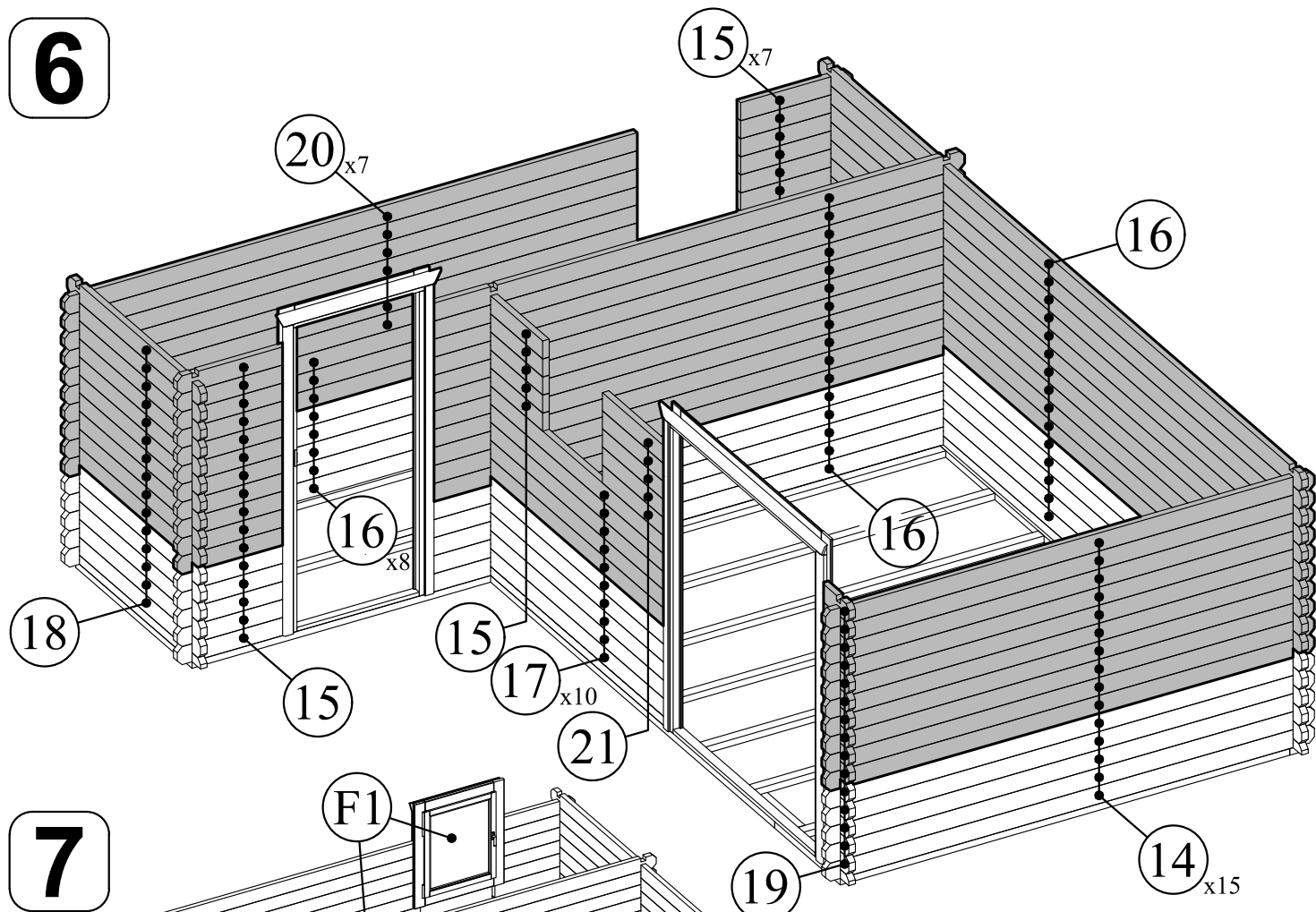
4



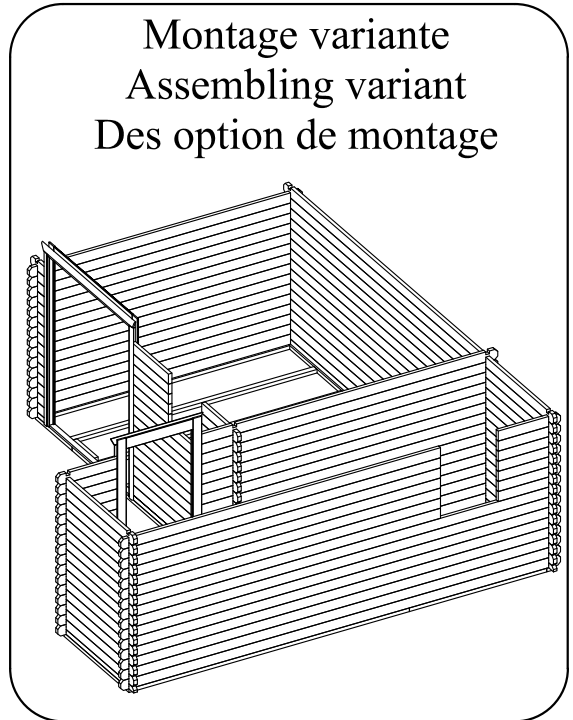
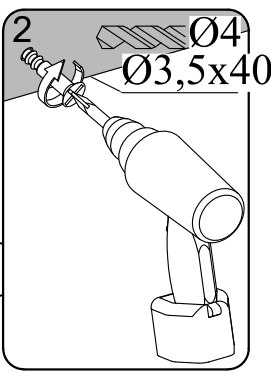
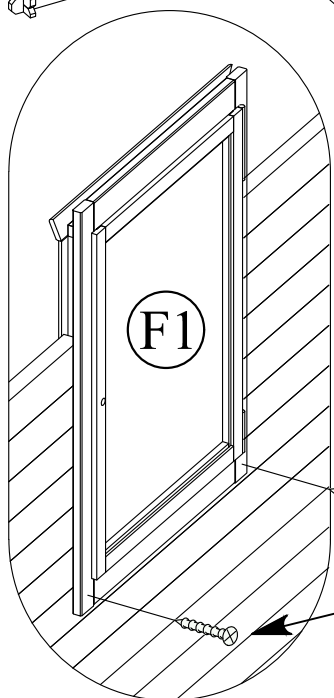
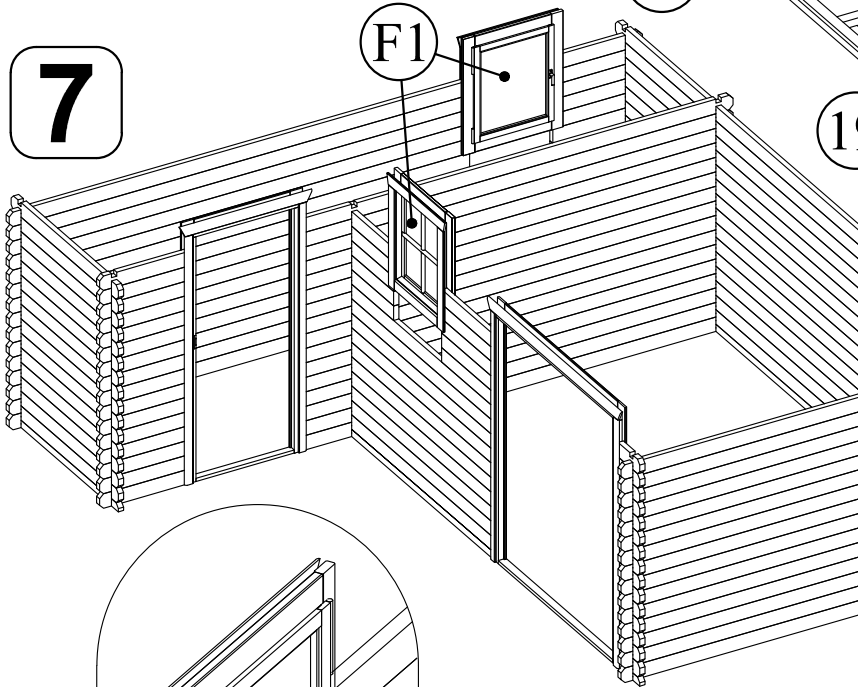
5



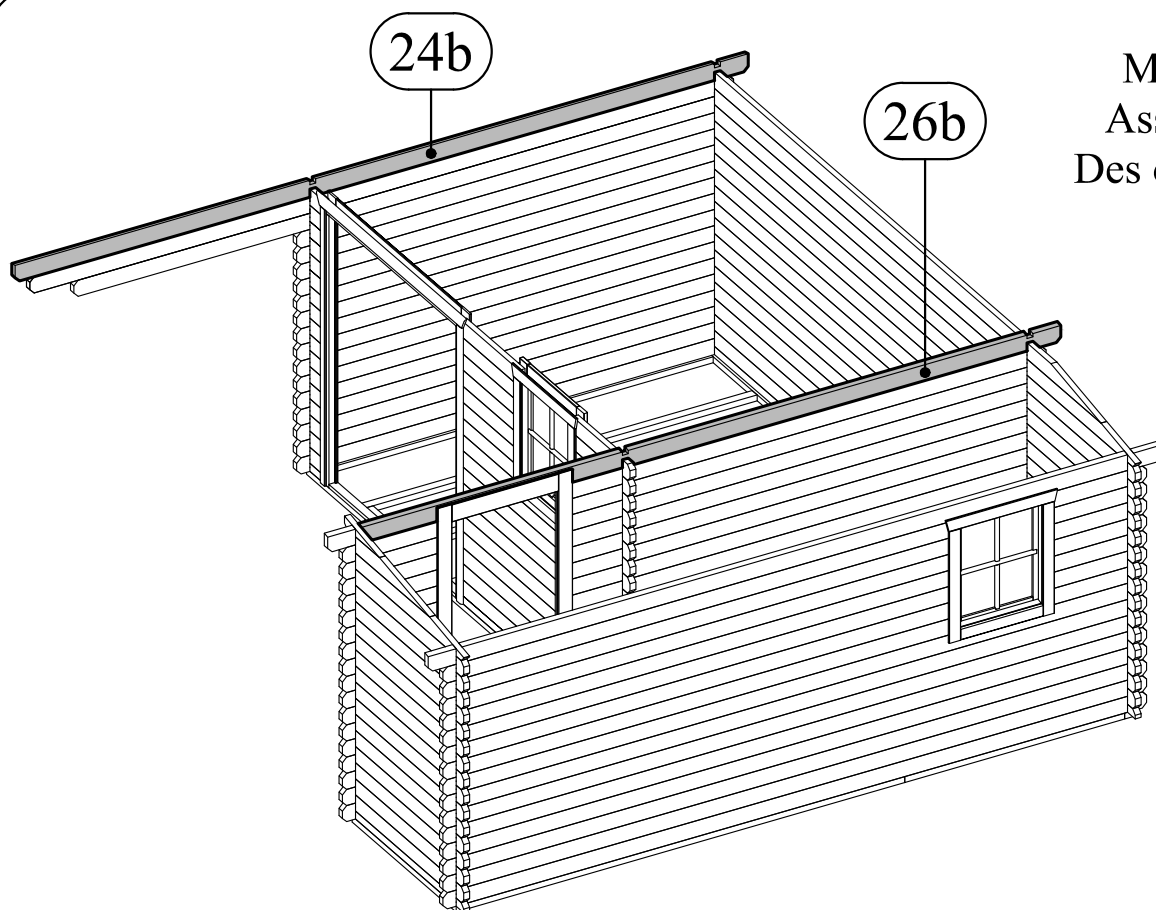
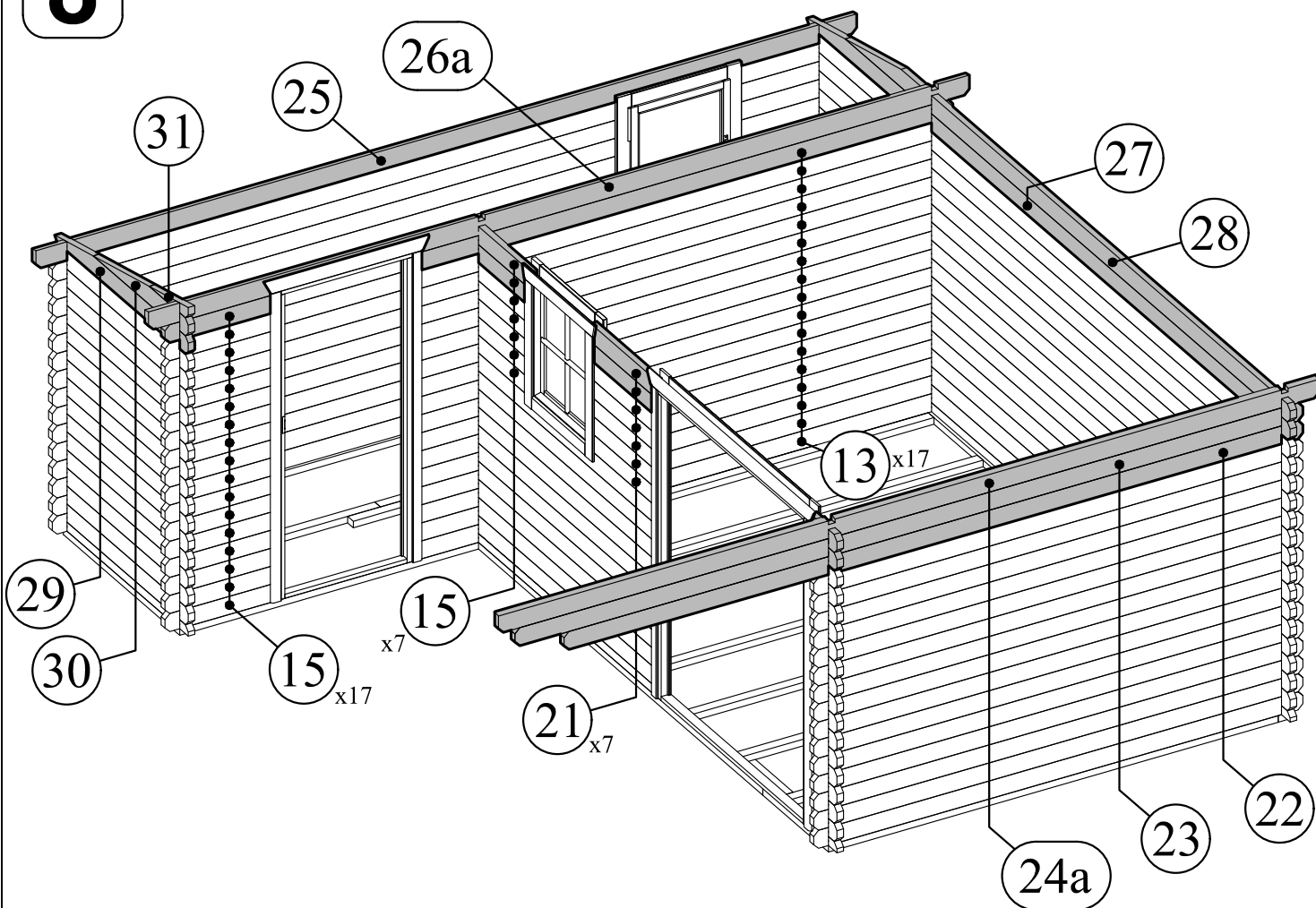
6



7

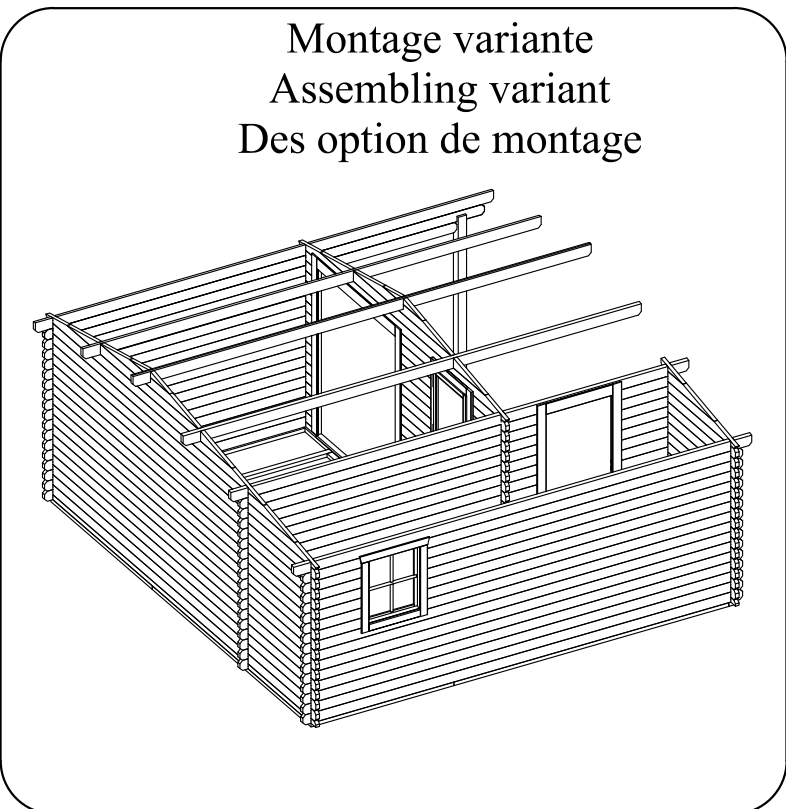
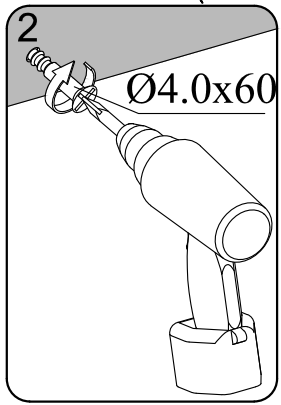
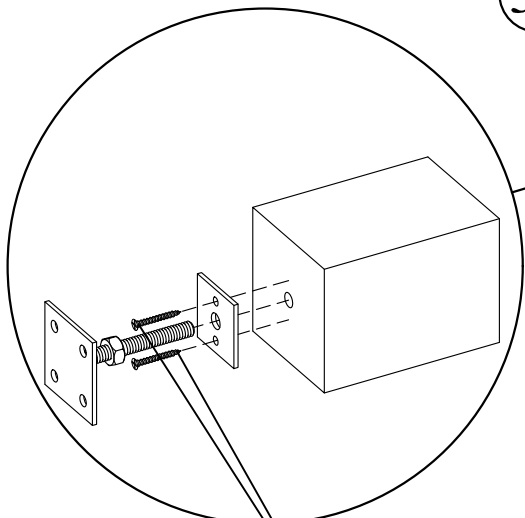
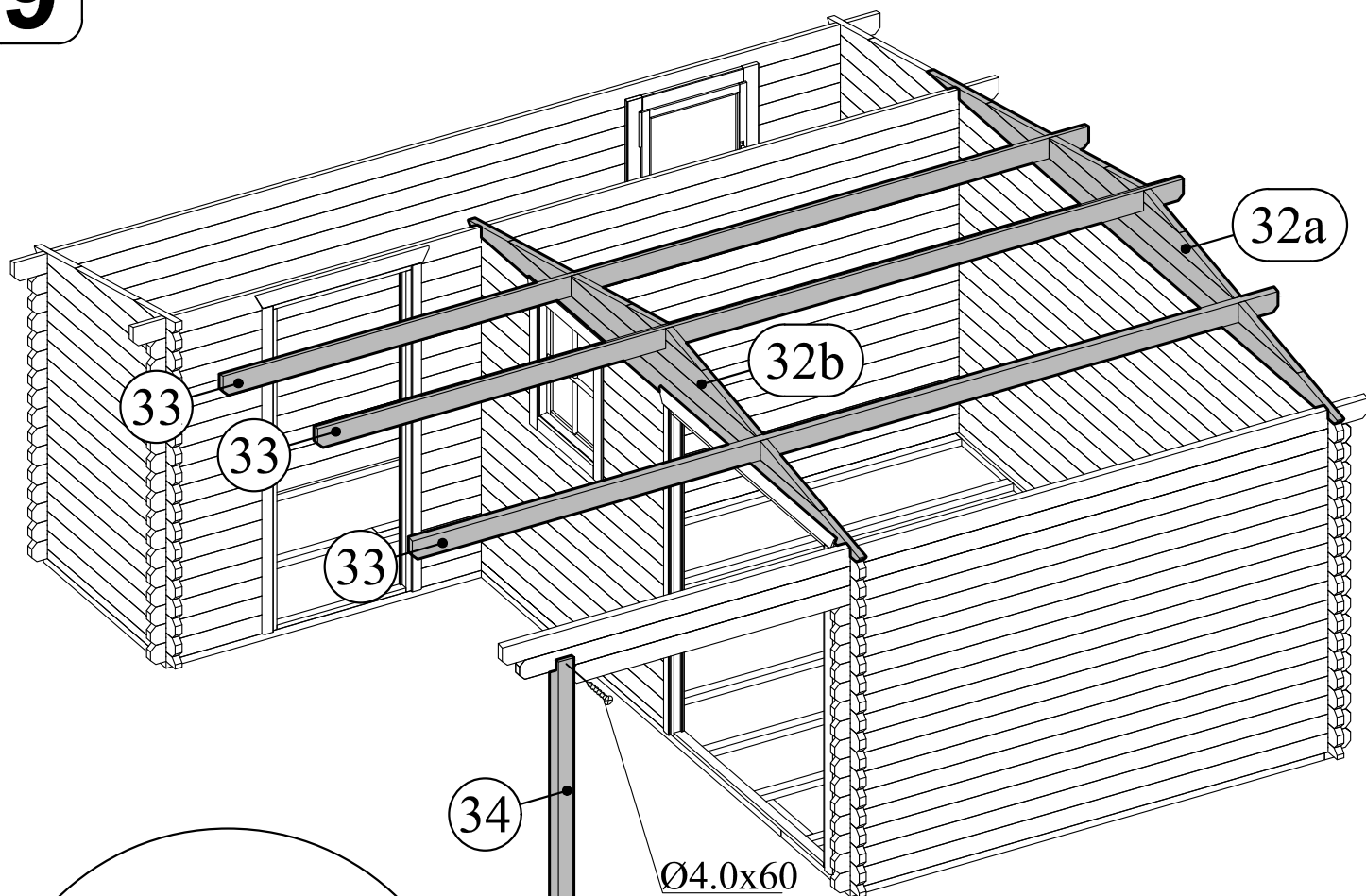


8

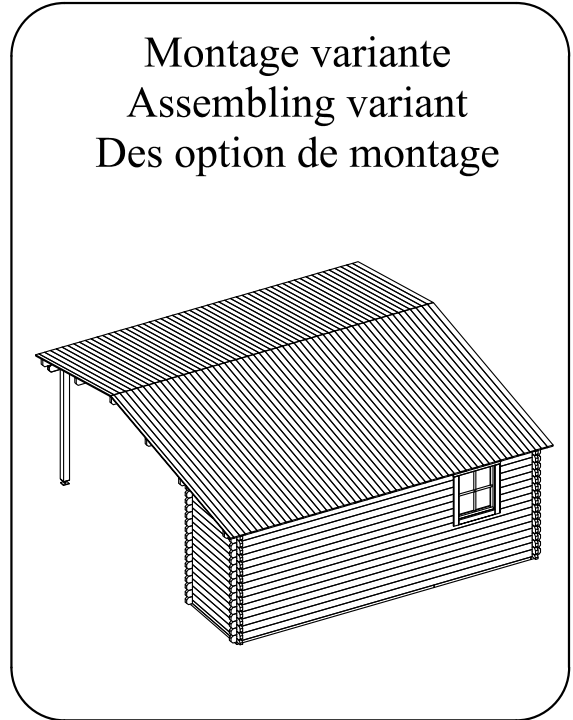
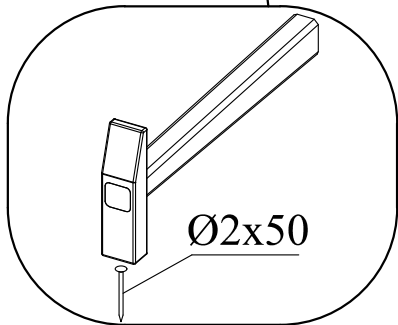
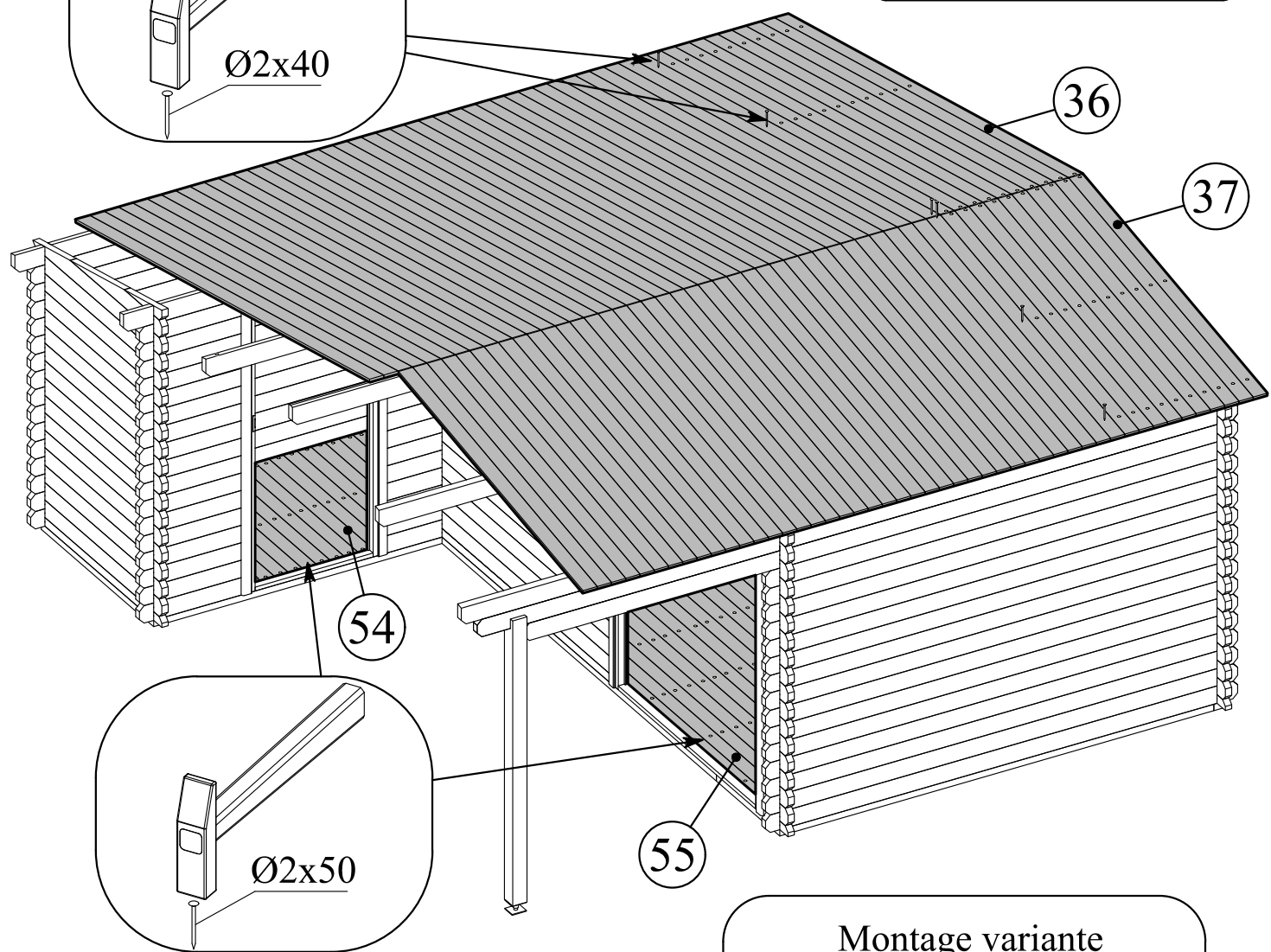
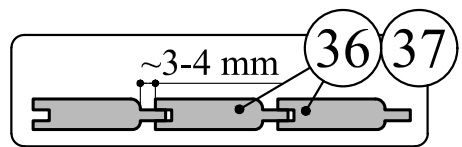
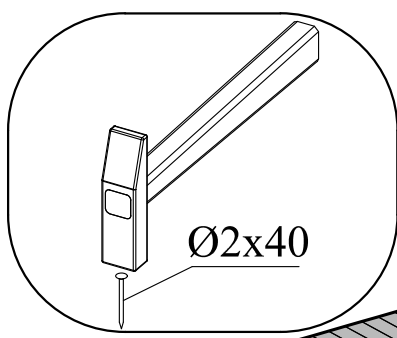


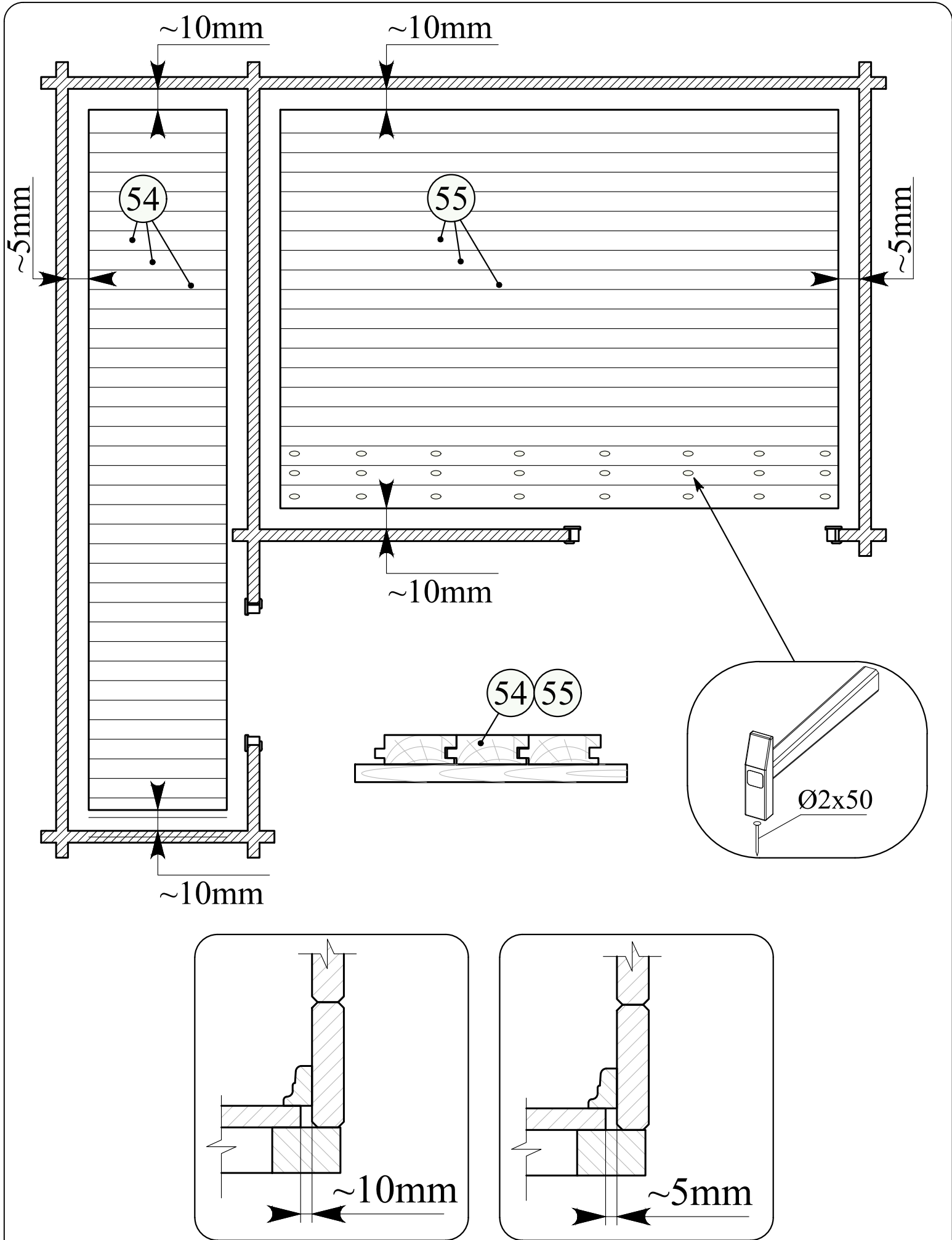
Montage variante
 Assembling variant
 Des option de montage

9

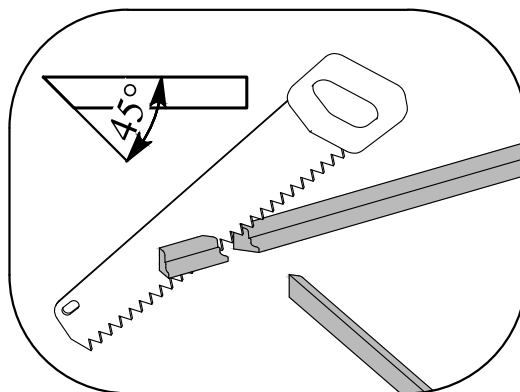
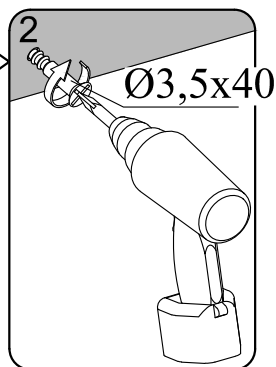
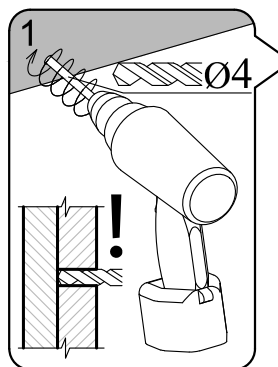
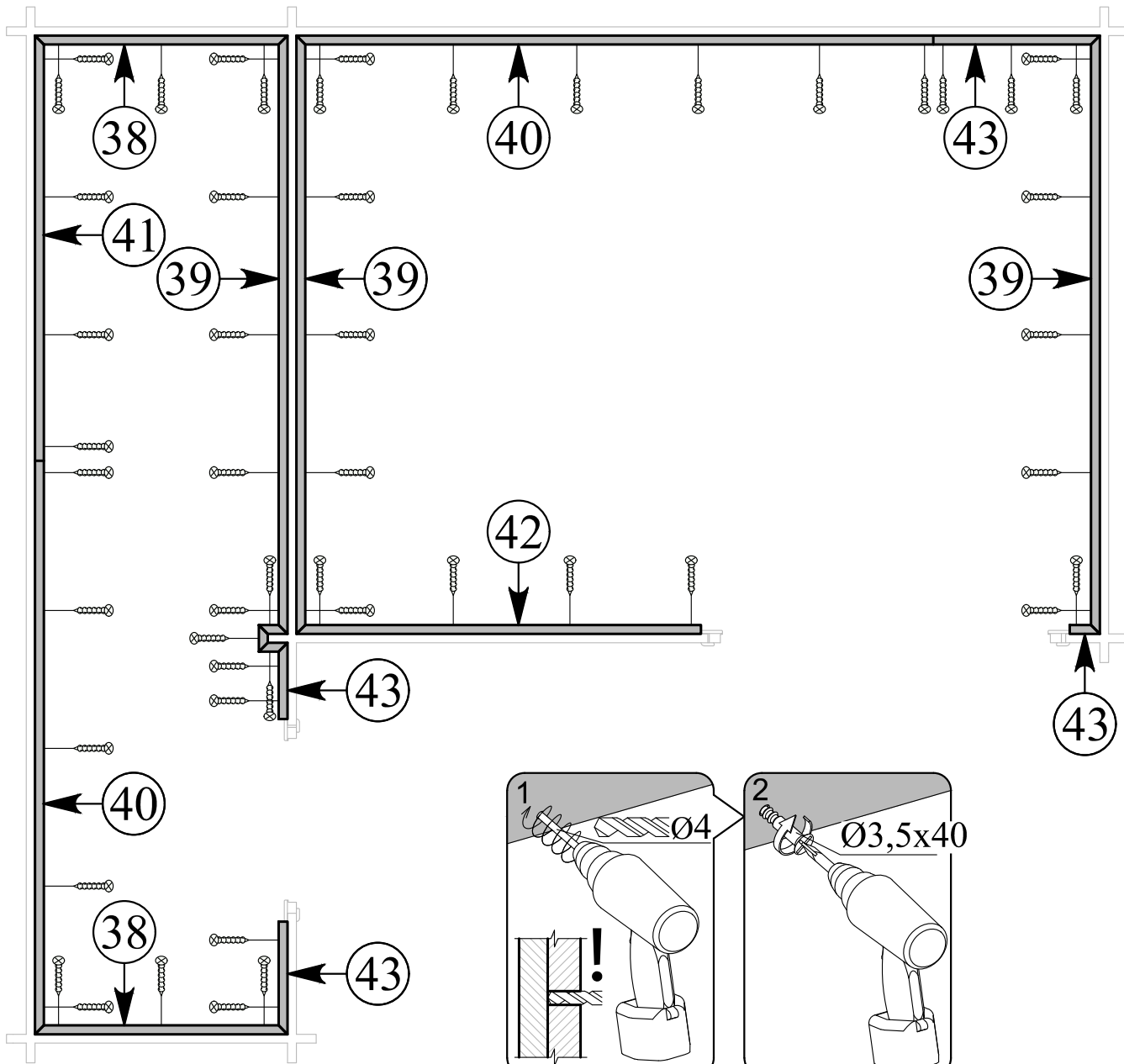


10

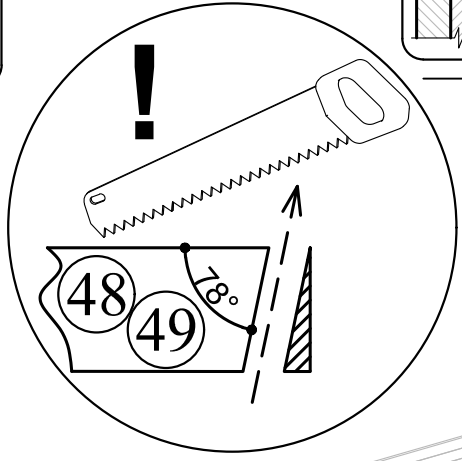
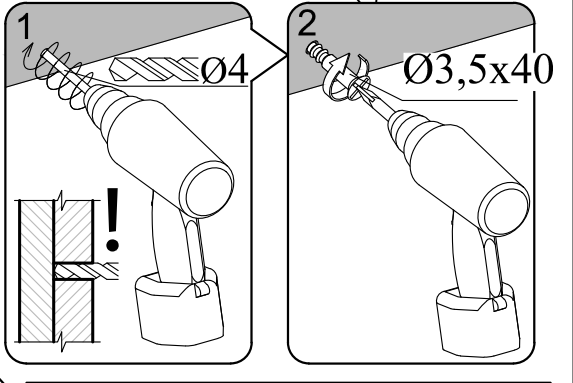
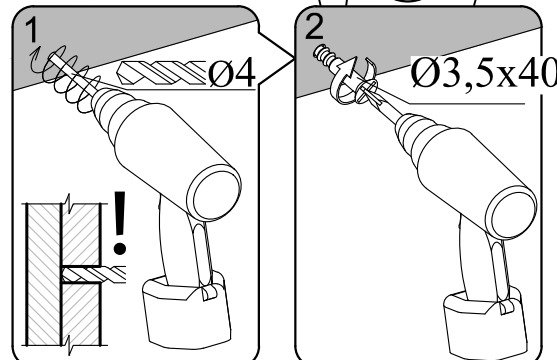
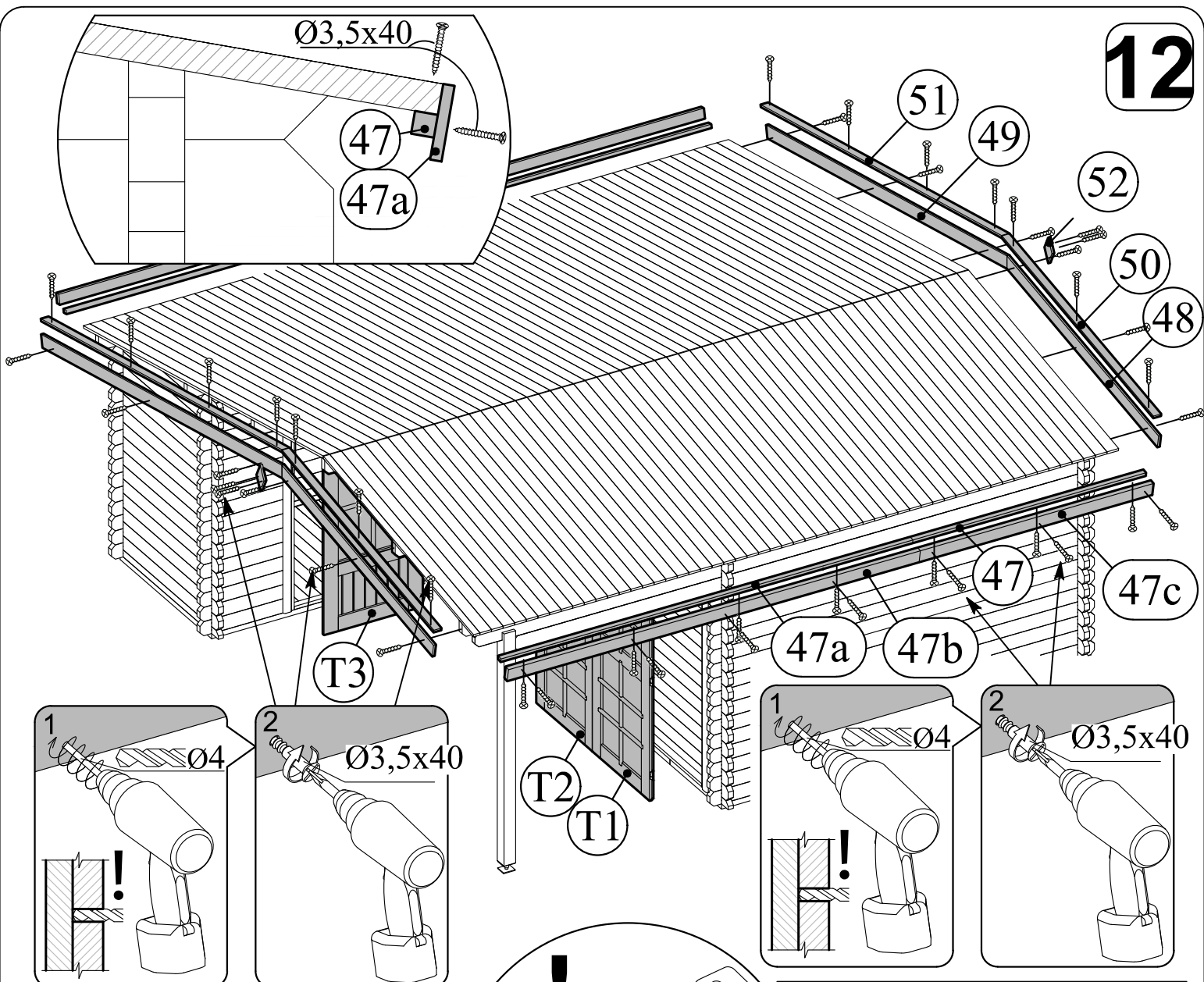




11



12



13

