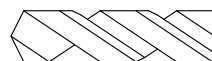
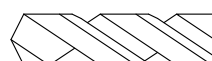


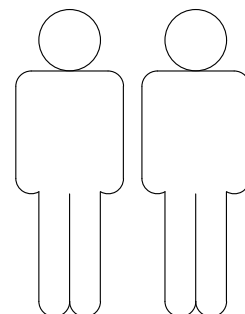
Ø4

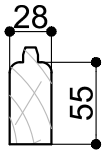
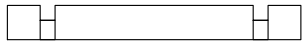


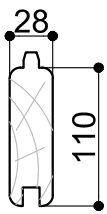

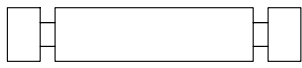

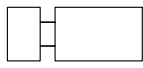
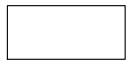
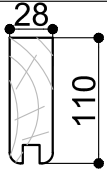
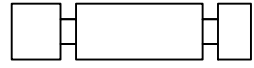

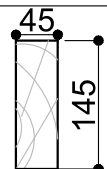
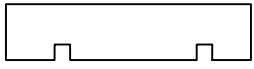
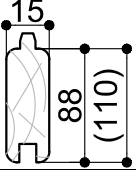

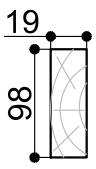
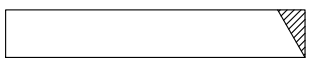
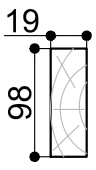
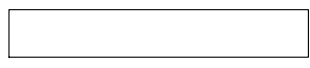


Ø5

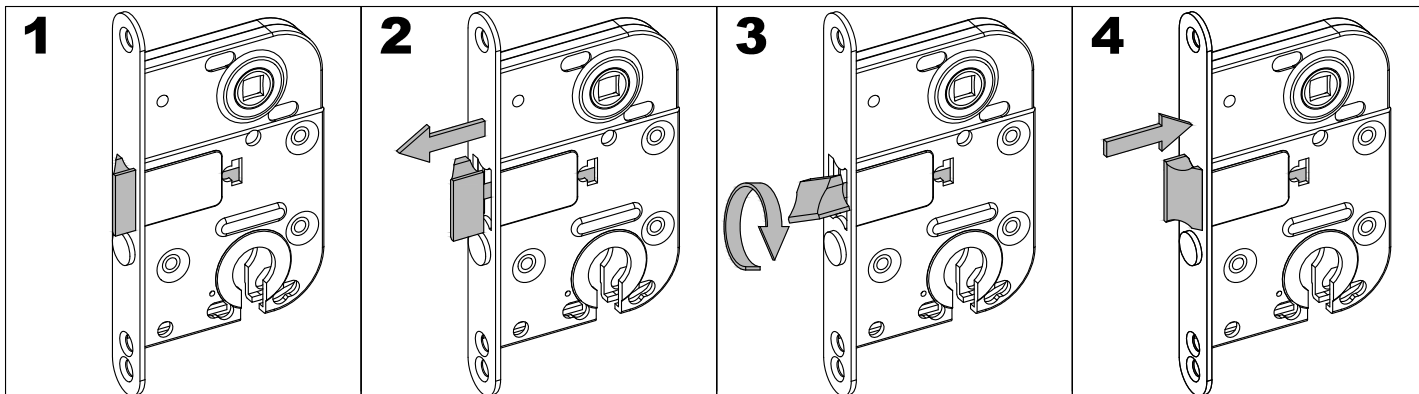


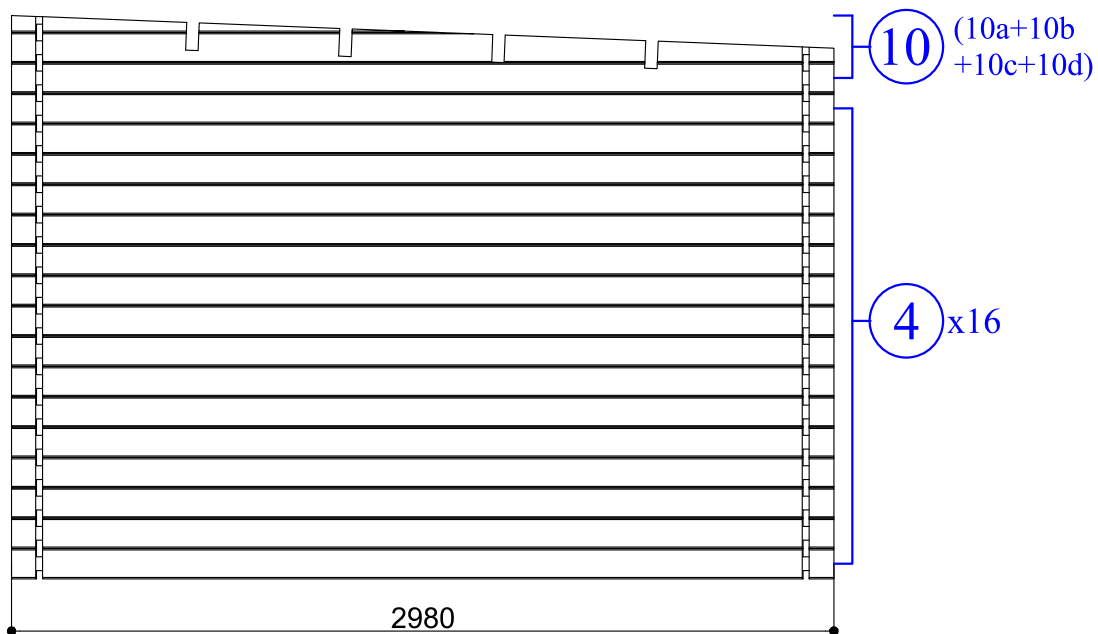
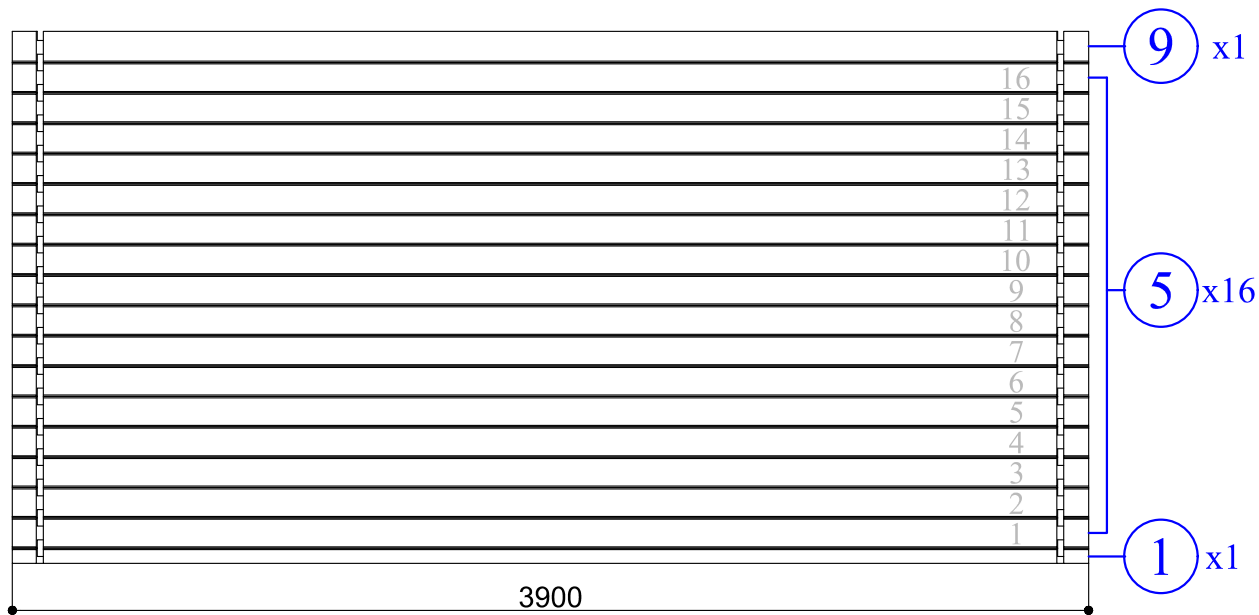
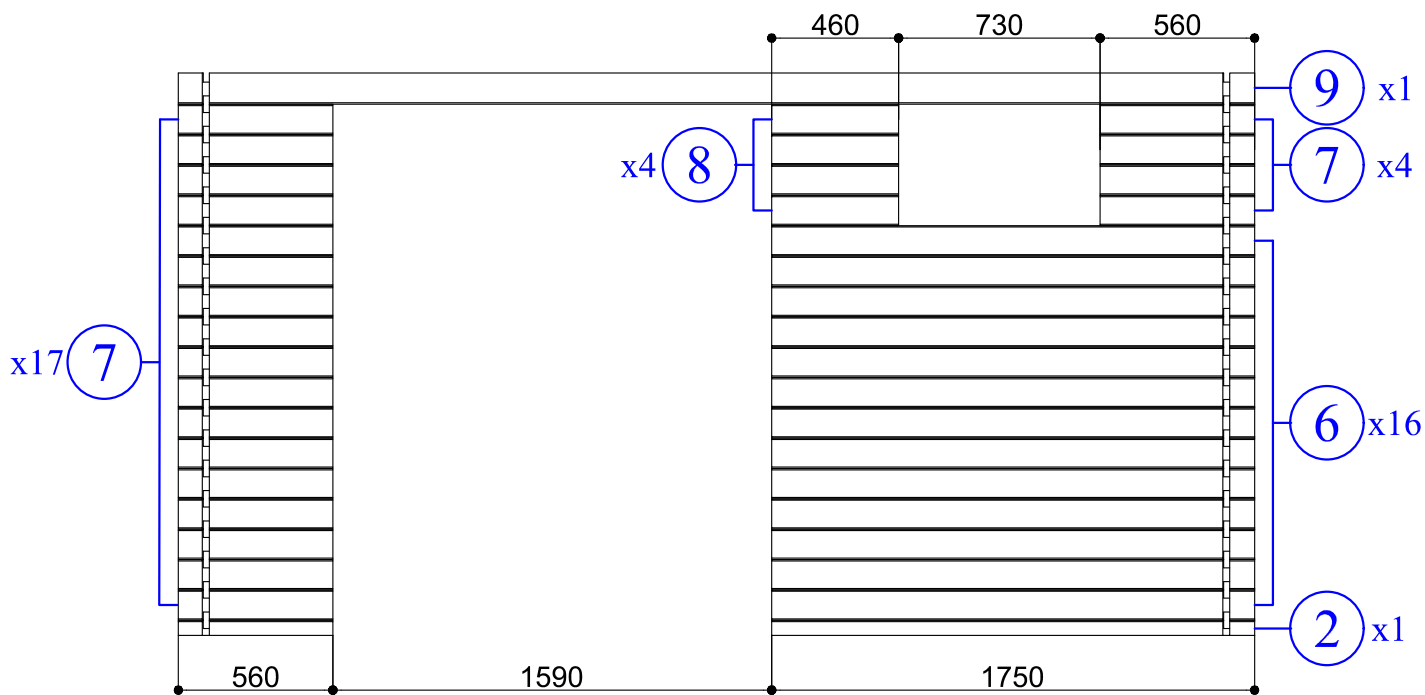
Ø10



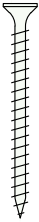
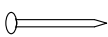
Maße, Dim., Dim.	Skizze, dessin, sketch	Pos.	Länge, longueur, Length	Menge, quantité, quantity	Name, nom, name.
		①	3900	1	Brett für Rückseite, Madrier arrière, Back board
		②	1750	1	Brett für Vorderseite, Madrier avant, Front board
		③	560	1	Brett für Vorderseite, Madrier avant, Front board
		④	2980	32+1	Brett für Seitenwand, Madrier latéral, Side board
		⑤	3900	16+1	Brett für Rückseite, Madrier arrière, Back board
		⑥	1750	13	Brett für Vorderseite, Madrier avant, Front board
		⑦	560	21	Brett für Vorderseite, Madrier avant, Front board
		⑧	460	4	Brett für Vorderseite, Madrier avant, Front board
		⑨	3900	2	Brett für Seitenwand, Madrier latéral, Side board
				x 2	⑩ (10a+10b+10c+10d)
		⑪	3900	4	Sparren, Panne faîtière, Rafters
		⑫	3050	45+1 (35+1)	Dachbrett, Madrier de toit, Roof board
		⑬	3100	2	Windbrett, Planche de rive, Wind board
		⑭	3938	1	Windbrett, Planche de rive, Wind board

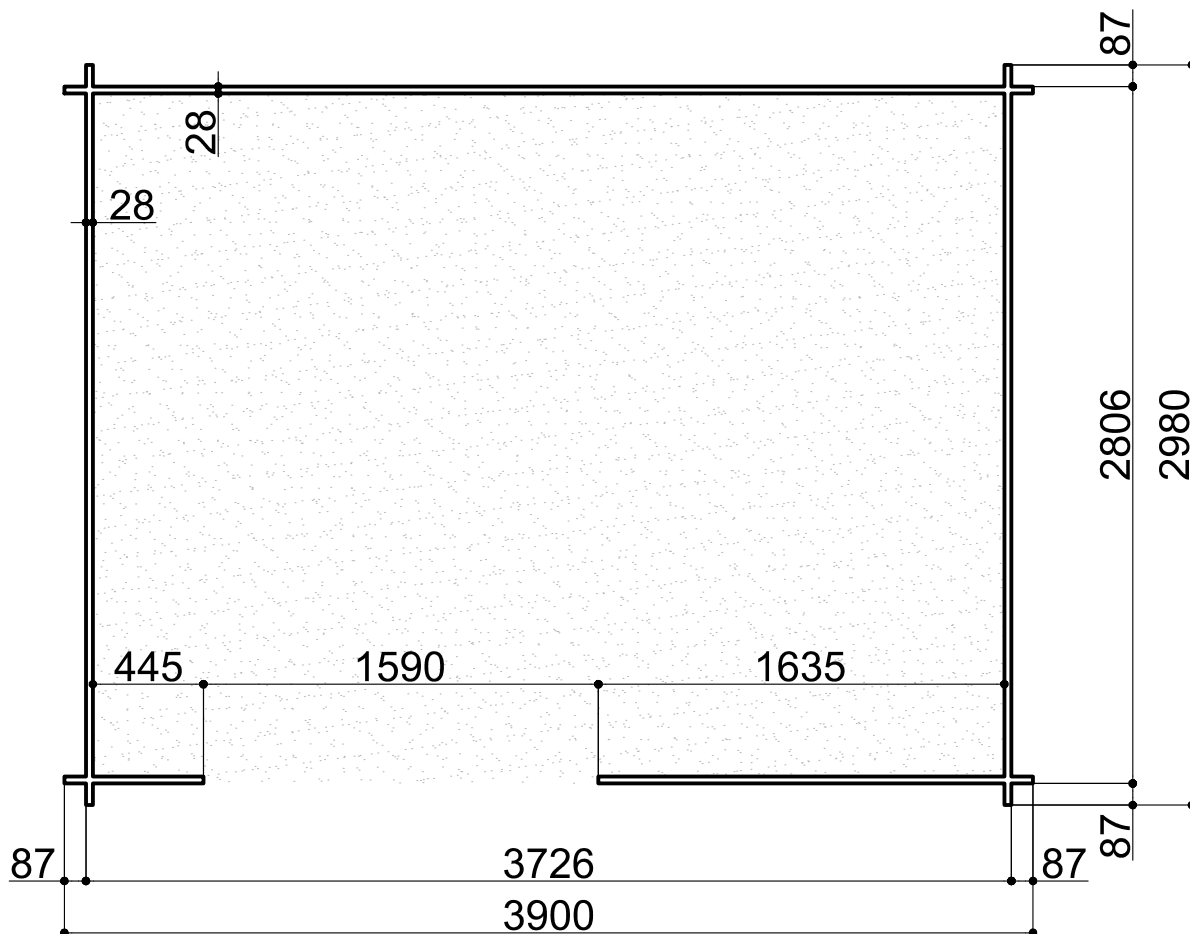
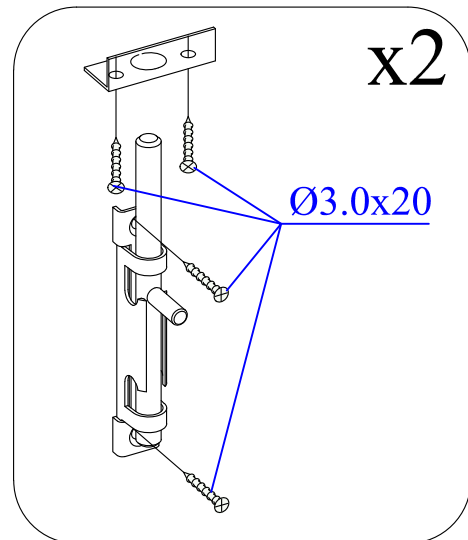
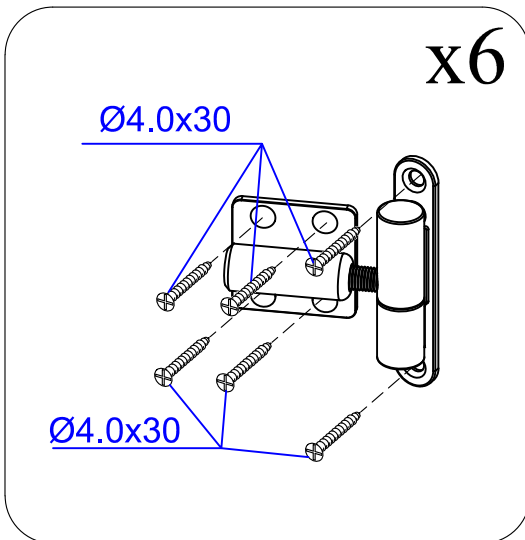
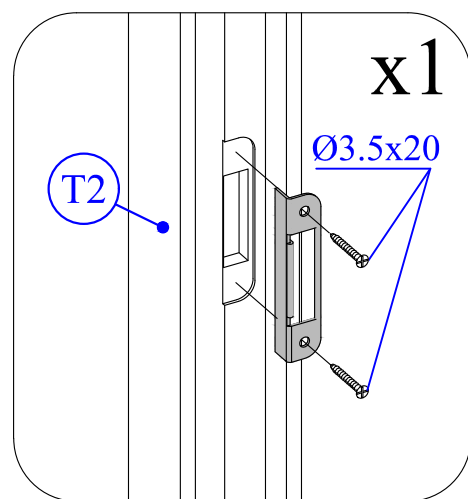
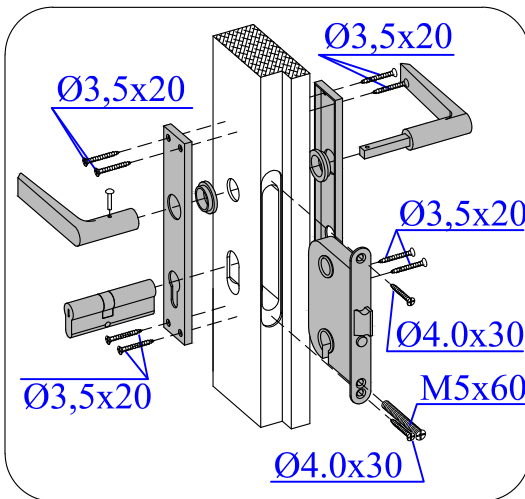
Maße, Dim., Dim.	Skizze, dessin, sketch	Pos.	Länge, longueur, Length	Menge, quantité, quantity	Name, nom, name.
		15	1950	2	Windbrett, Planche de rive, Wind board
		16	1950	2	Windbrett, Planche de rive, Wind board
		17	3070	2	Windbrett, Planche de rive, Wind board
		18	3938	1	Windbrett, Planche de rive, Wind board
	TR1	1960	1	Türrahmen links, Cadre de porte gauche, Door frame left	
	TR2	1960	1	Türrahmen rechts, Cadre de porte droite Door frame right	
	TR3	1580	1	Türrahmen oben, Montant supérieur, Door frame top	
	TR4	1510	1	Türstufe, Latte de finition bas Door frame bottom	
	T1	1850x 765	1	Tür, Porte, Doors	
	T2	1850x 765	1	Tür, Porte, Doors	
	F	816x 526	1	Fenster Fenêtre Window	



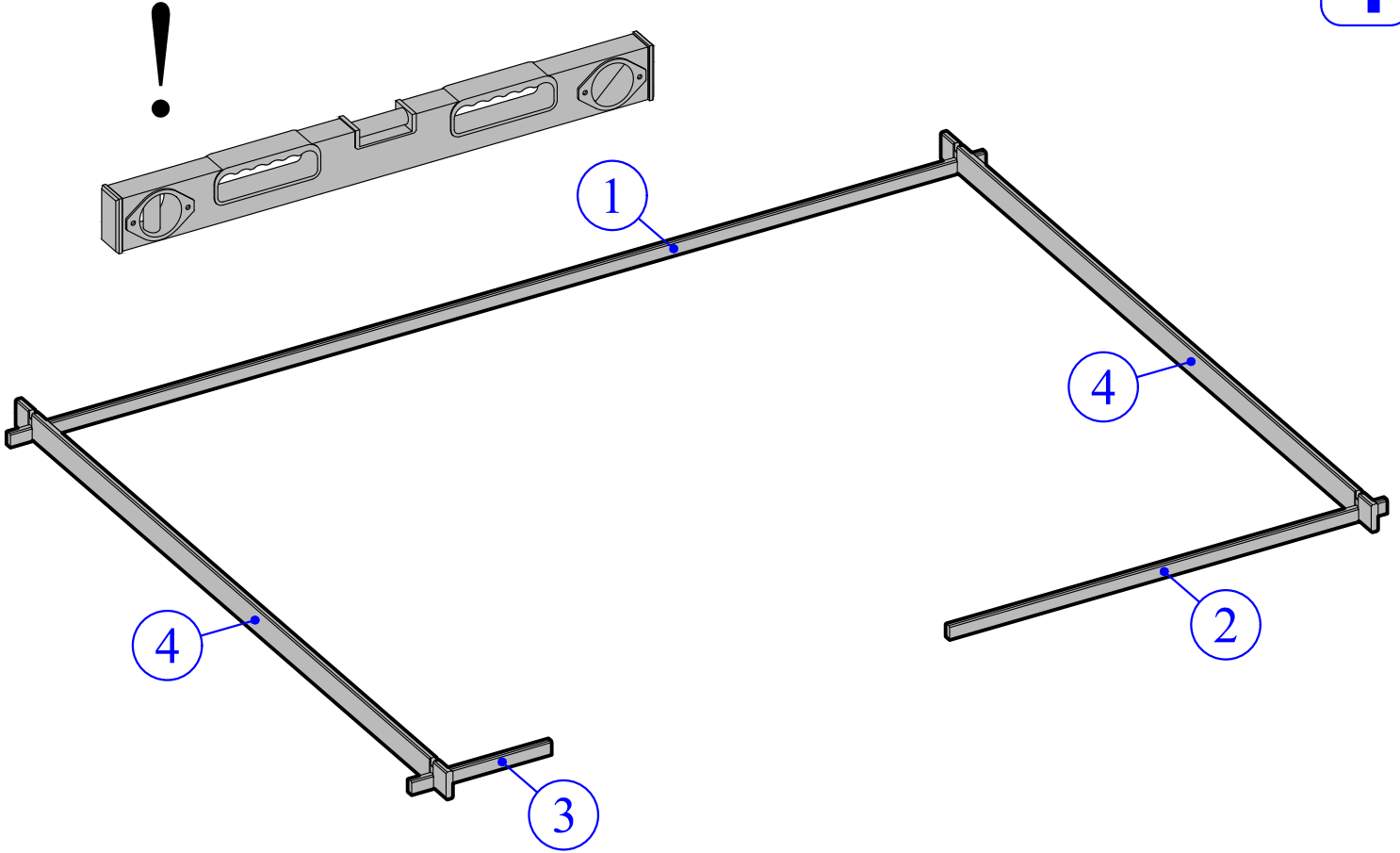


Alle Maße ca. +/-3% / les dimensions des pièces peuvent évoluer +/- 3% / size tolerance +/- 3%

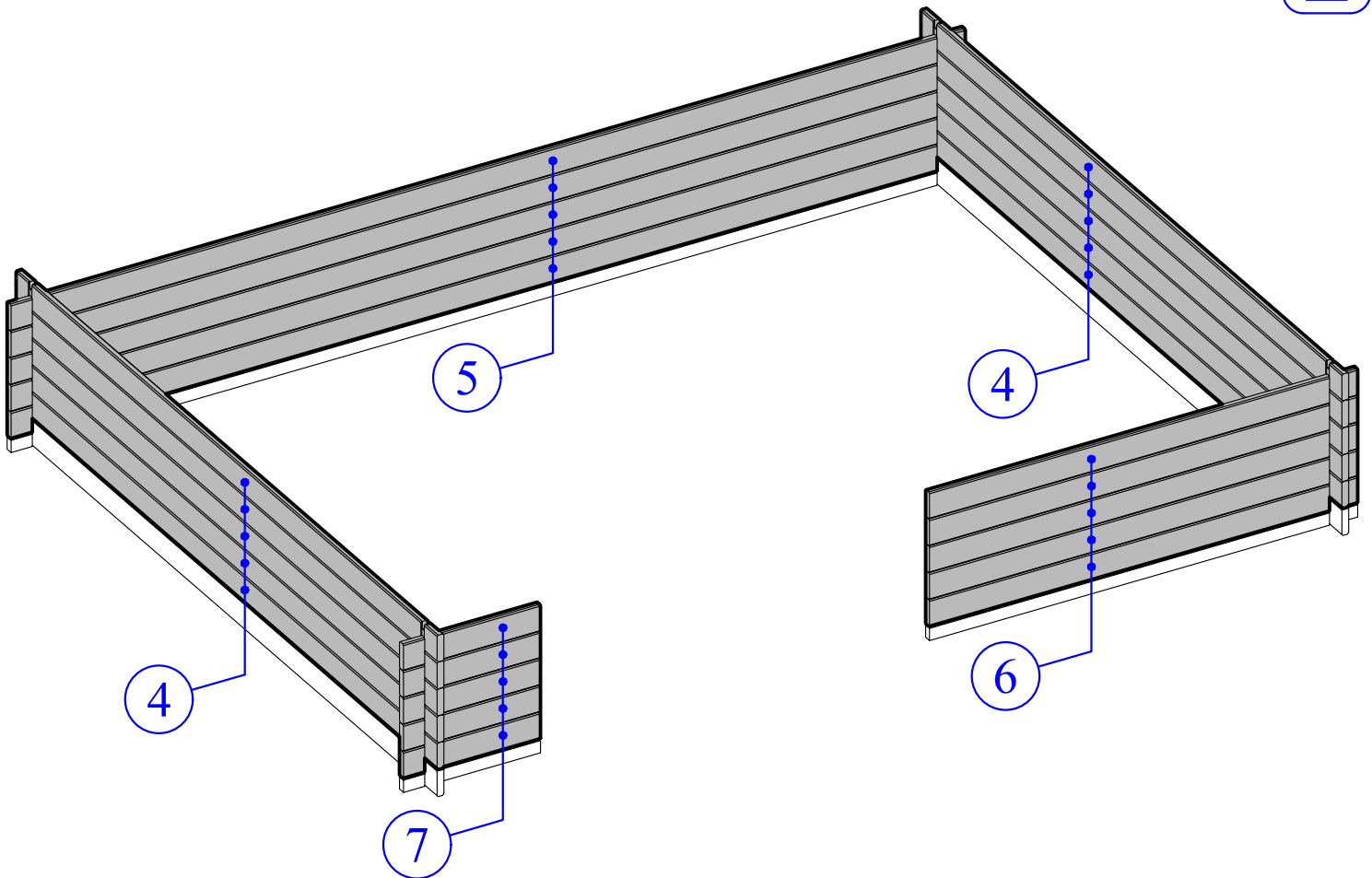
Skizze, dessin, sketch	Maße, Dim., Dim.	Menge, quantité, quantity
	Ø5.0 x 100	4
	Ø3.5 x 40	62
	Ø2.0 x 40	270



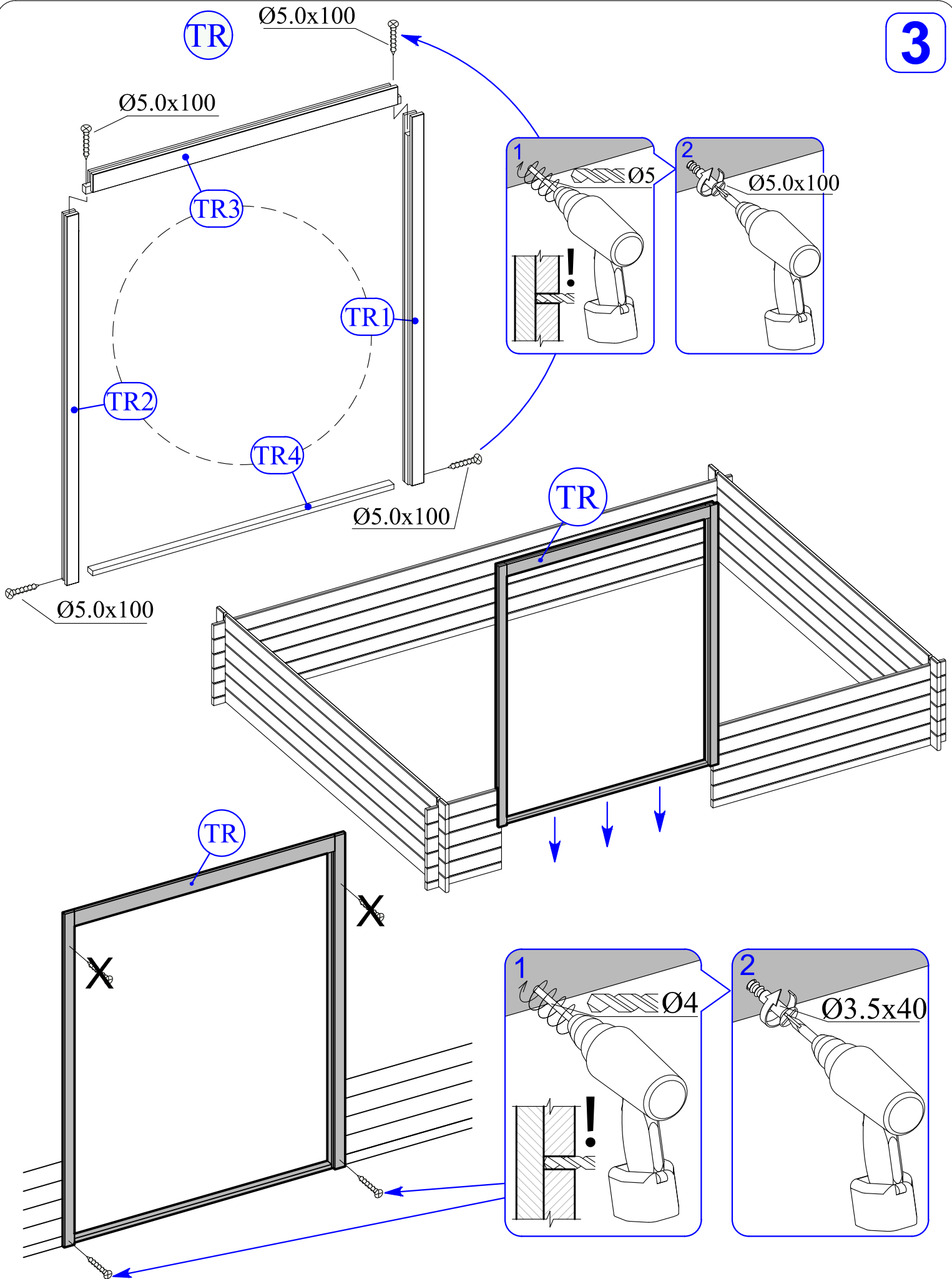
1

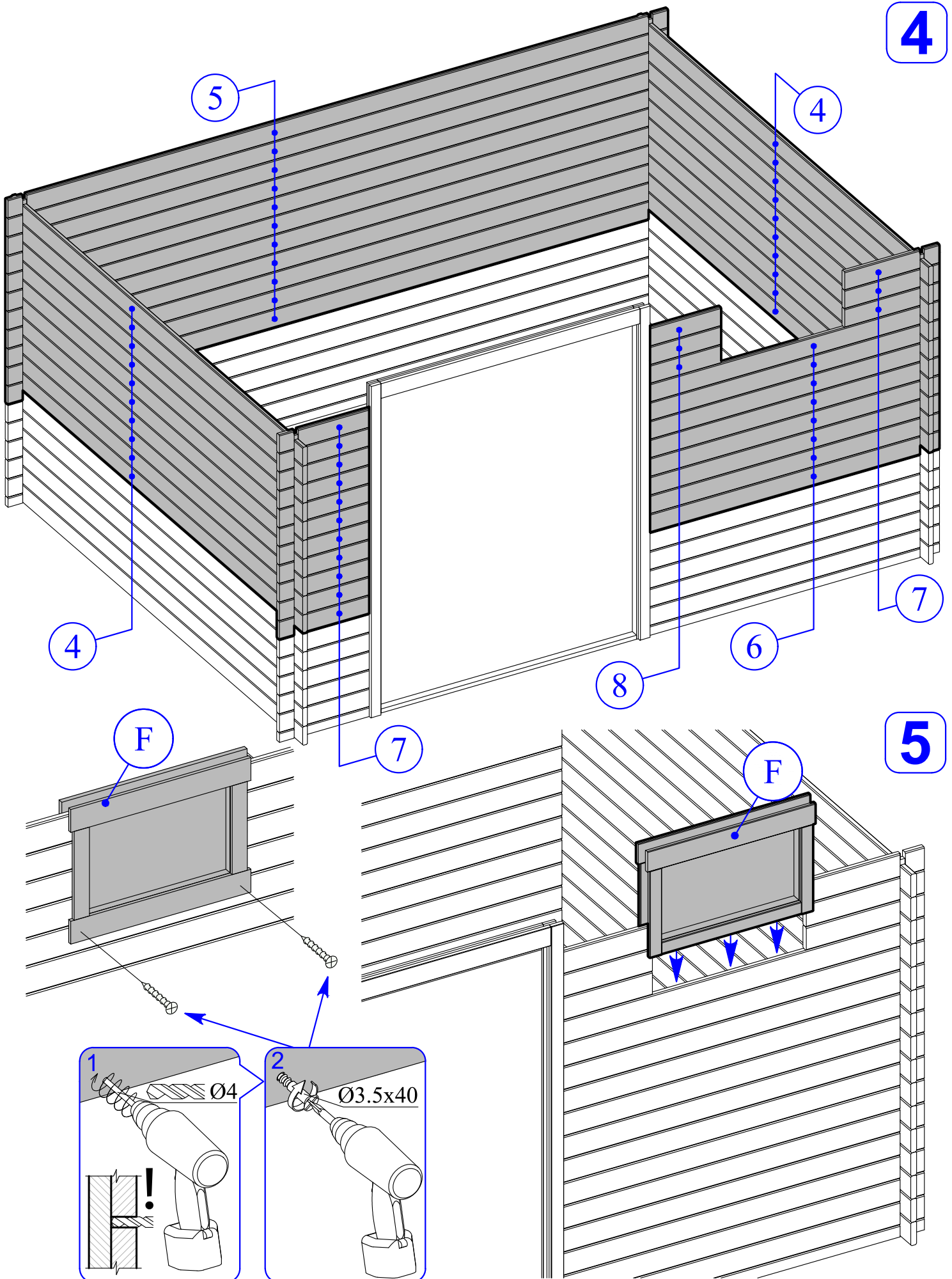


2



3





4

5

4

4

7

8

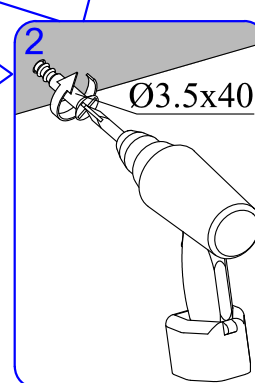
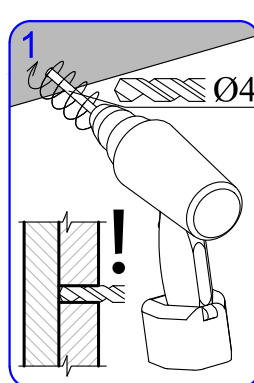
6

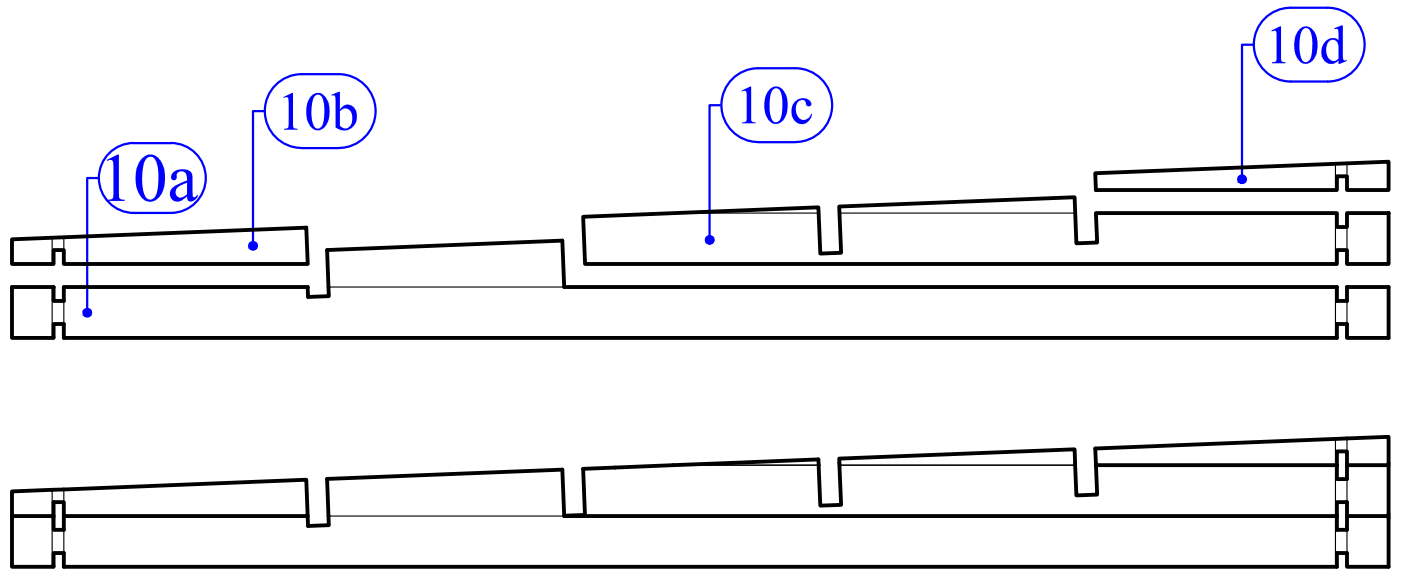
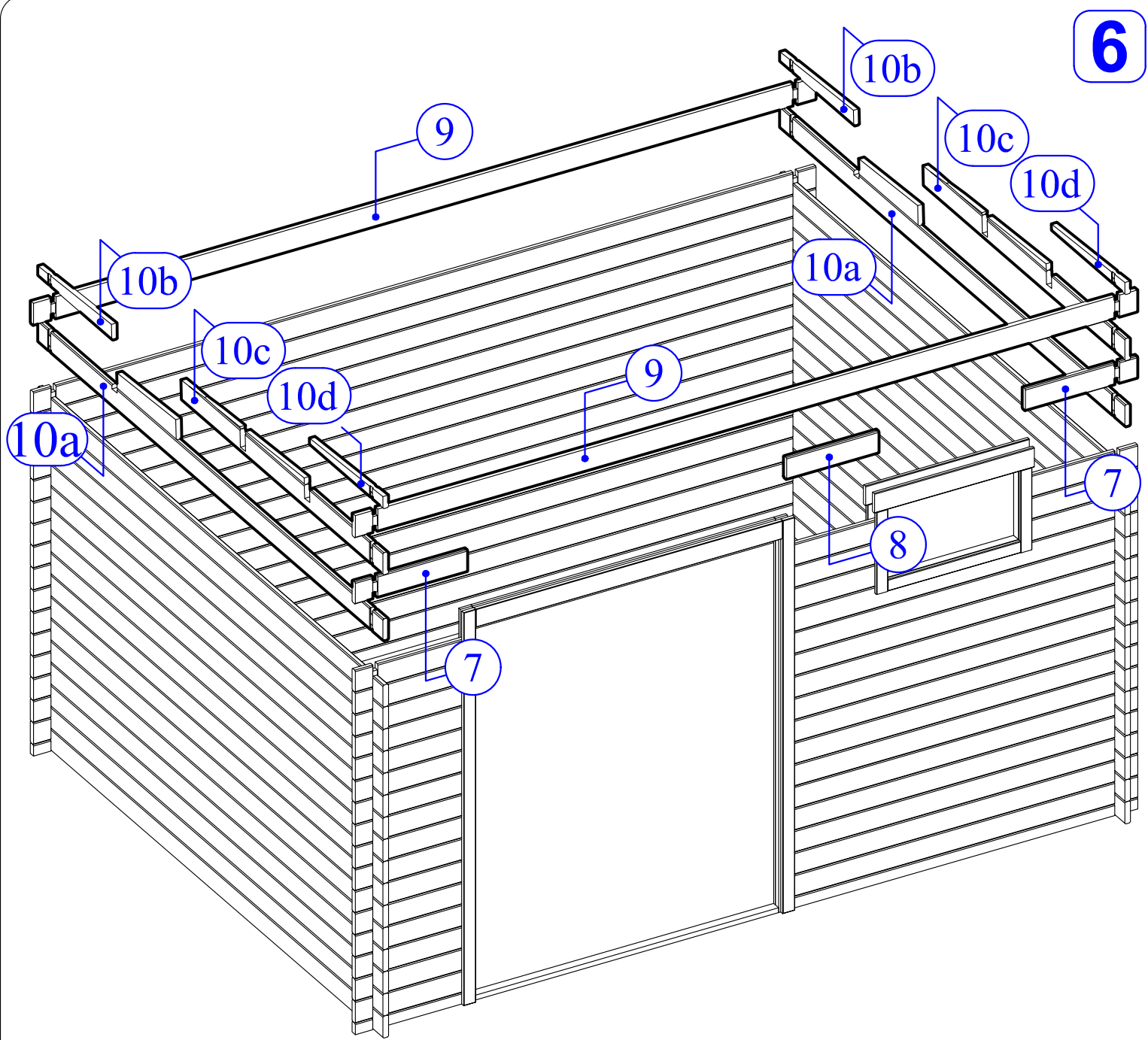
F

7

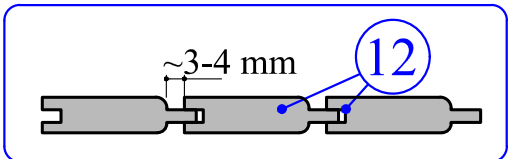
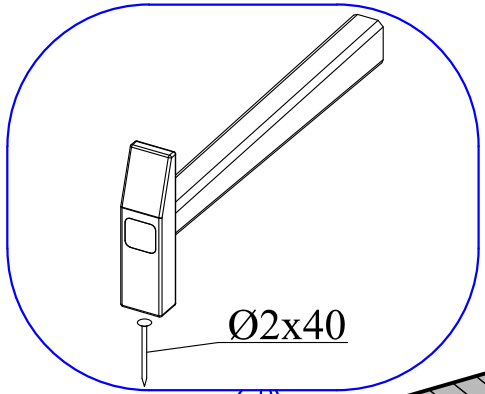
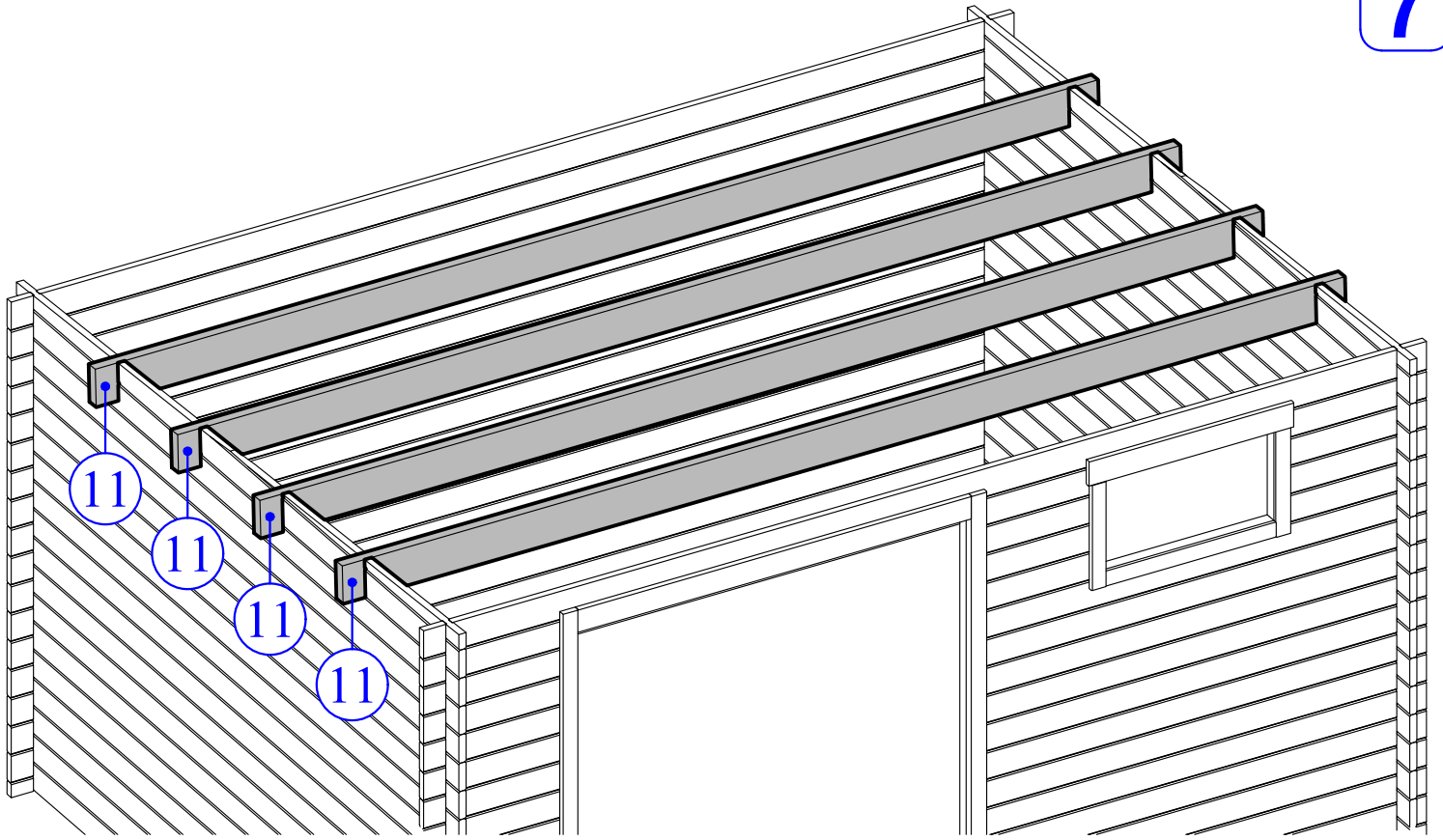
5

F

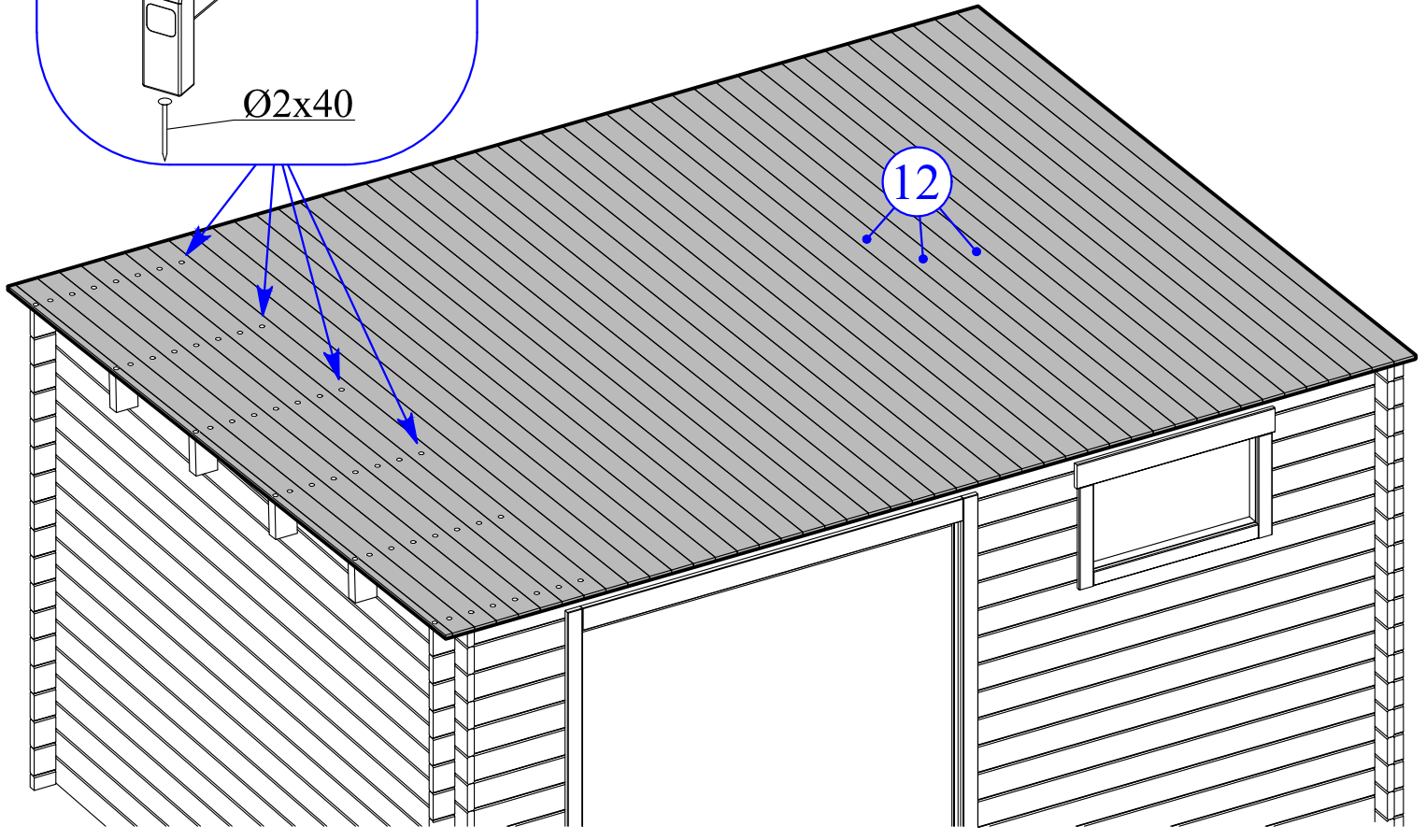




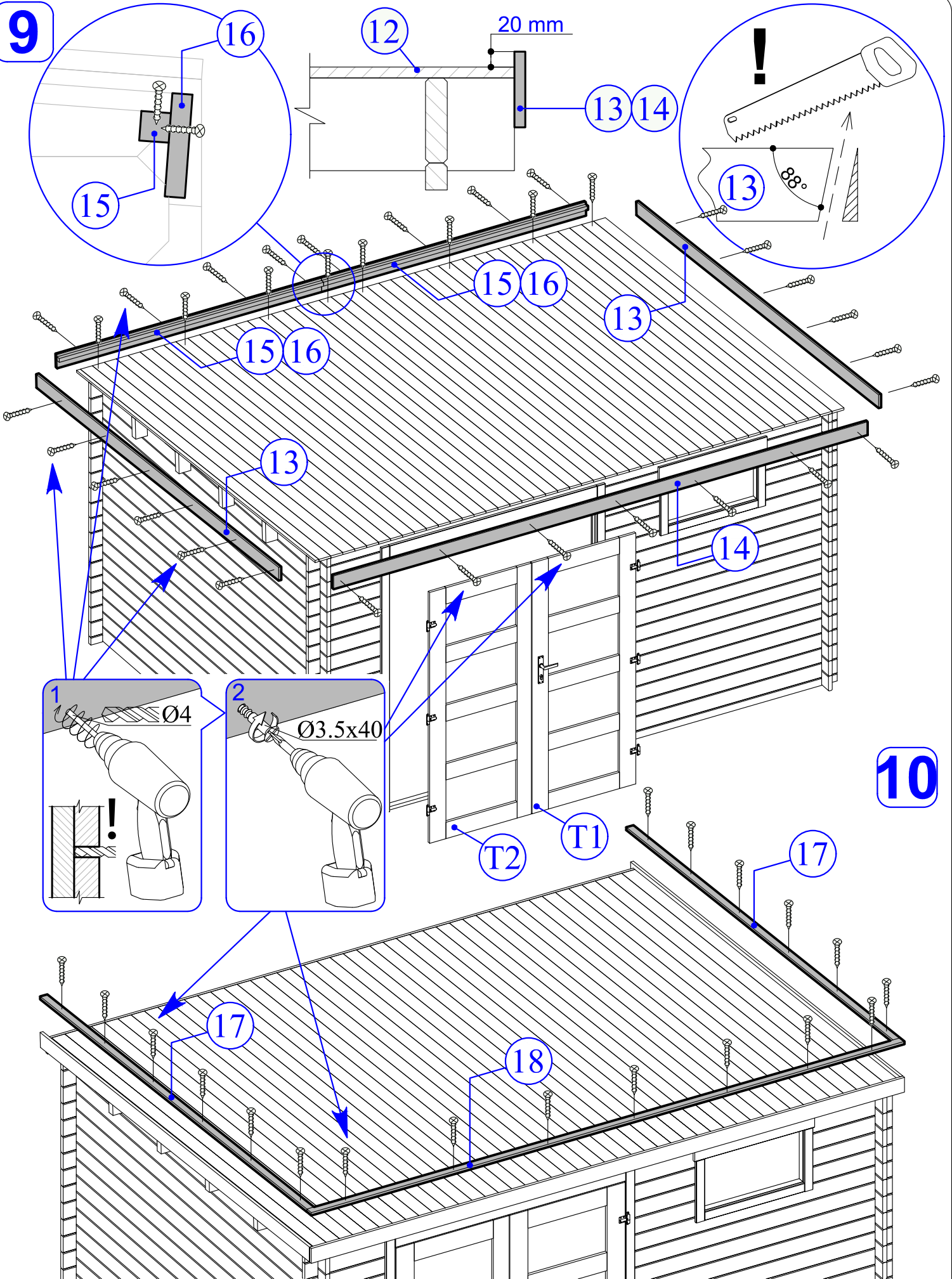
7

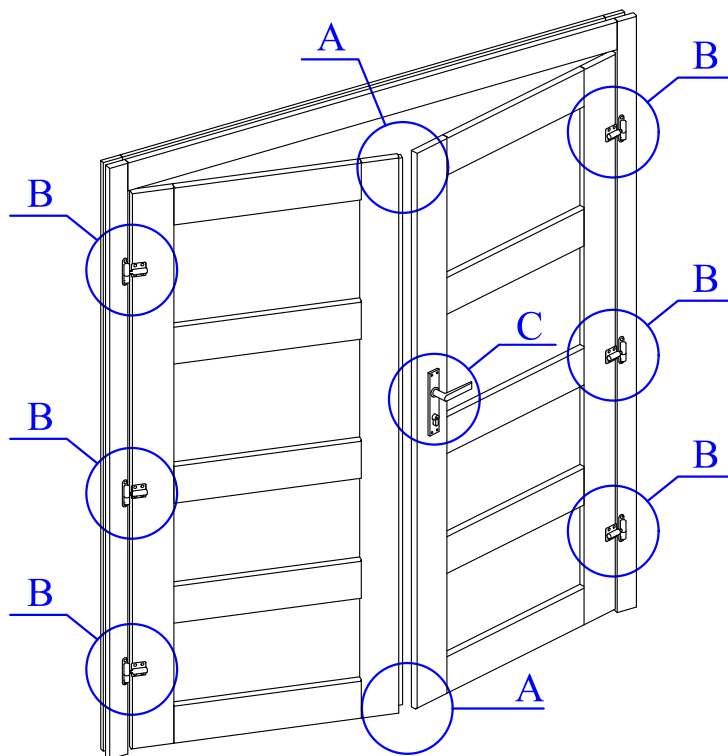


8

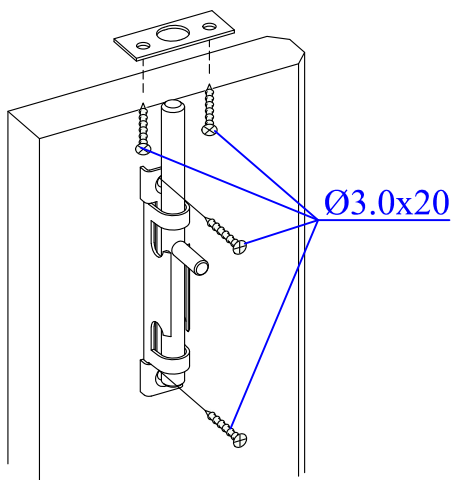


9

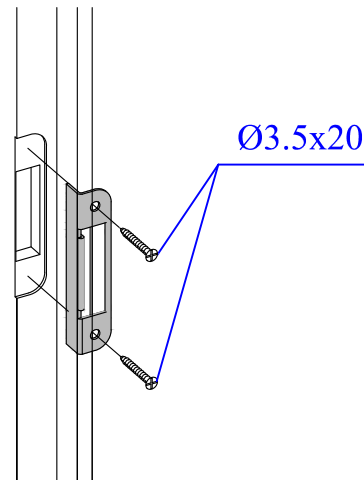




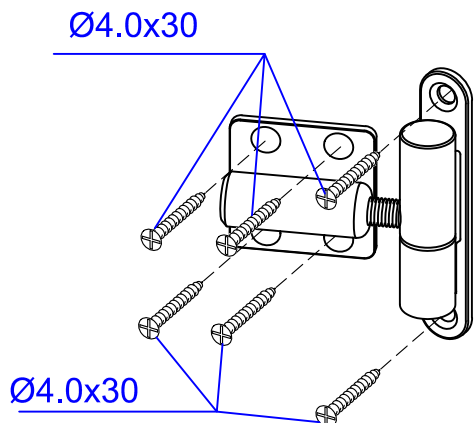
-A-



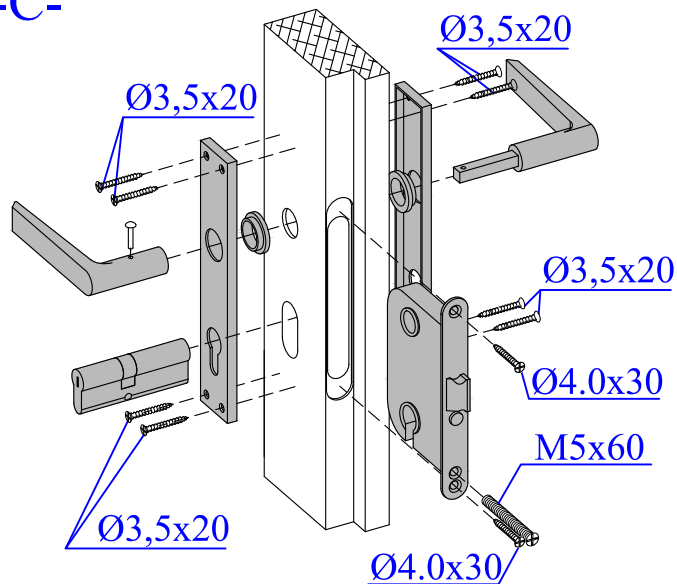
-C-



-B-

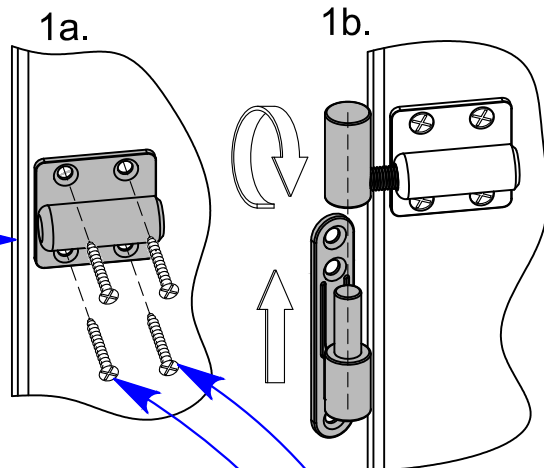
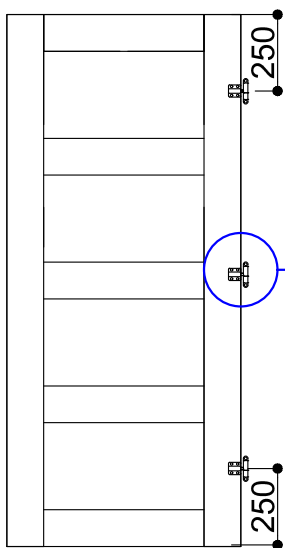
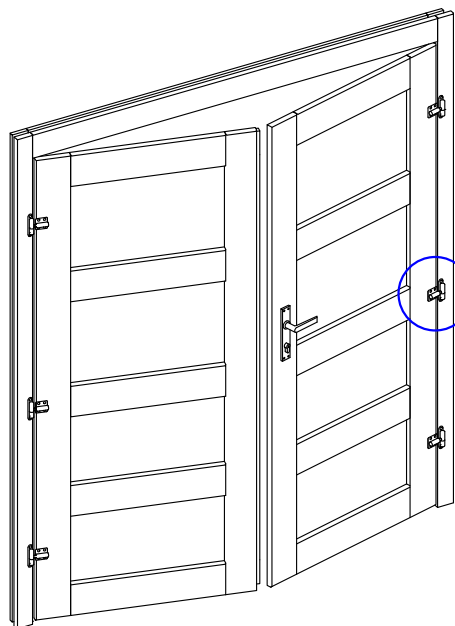


-C-

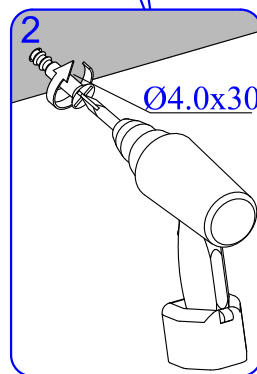
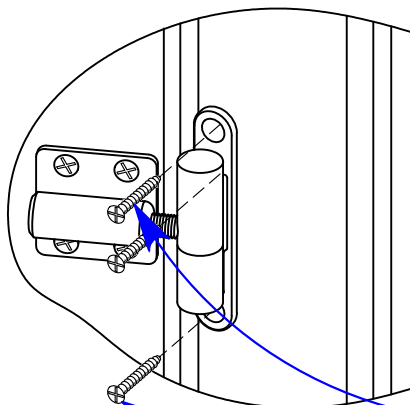
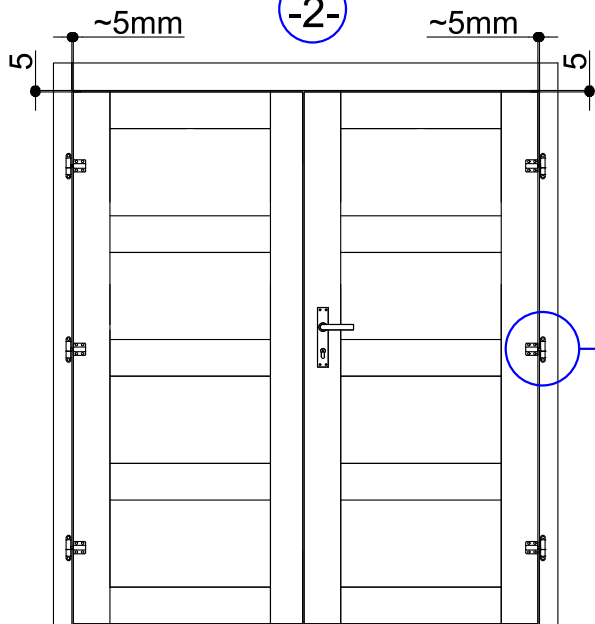


-B-

-1-



-2-



-3-

