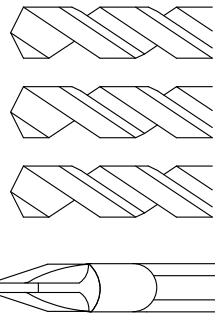
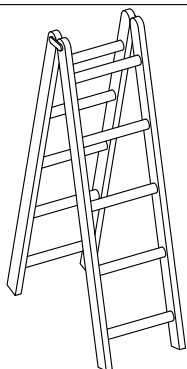
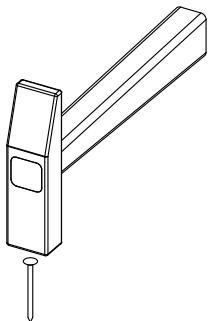
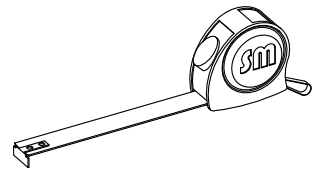
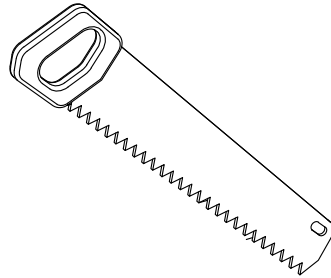
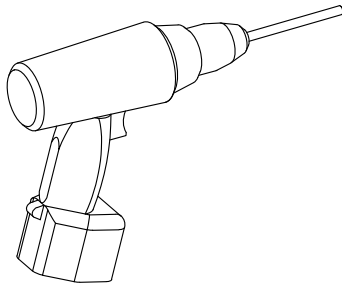
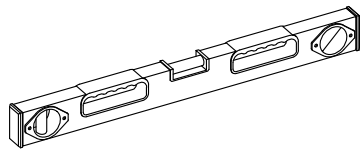
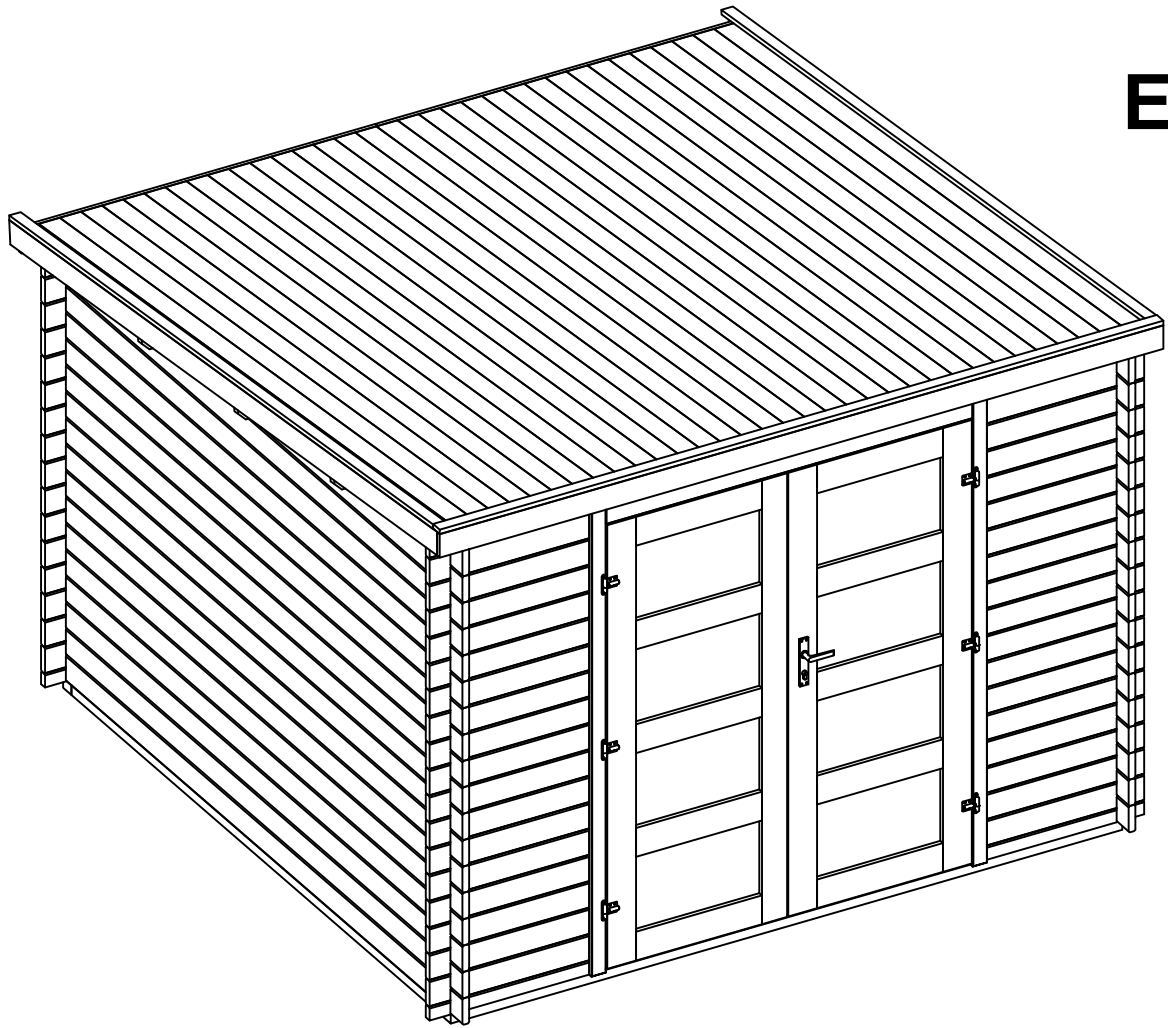
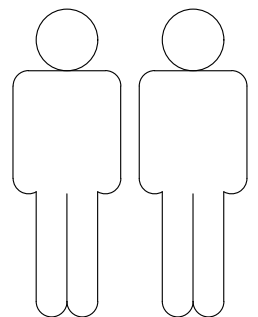
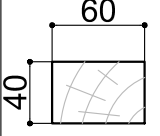

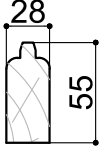


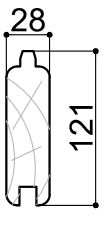



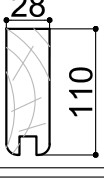
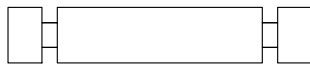
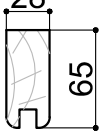

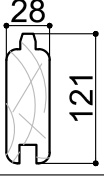

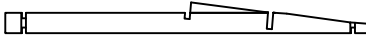
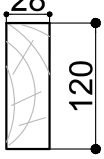

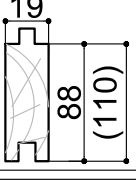
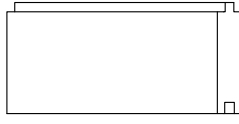
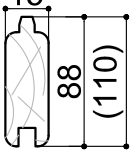






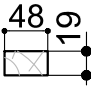


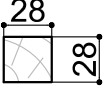
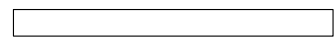
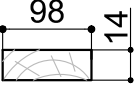

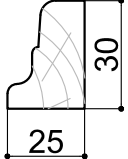
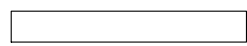
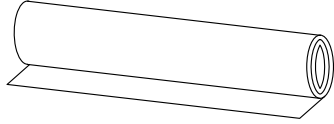
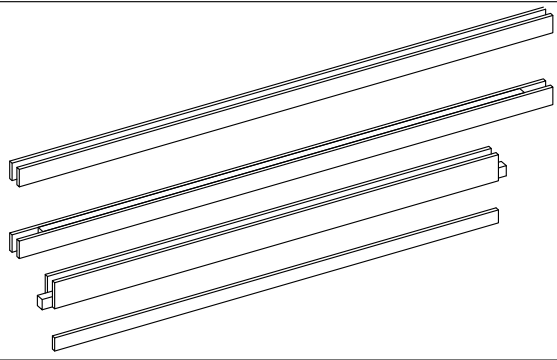
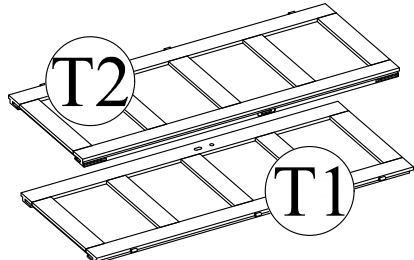
DE
FR
ENG

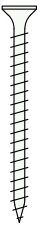




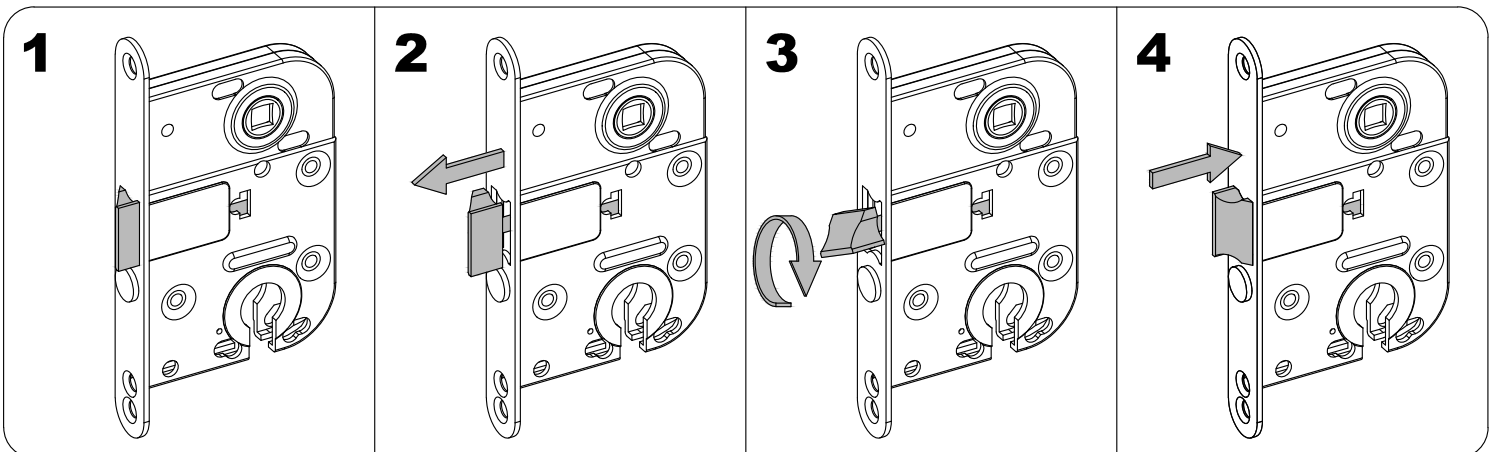
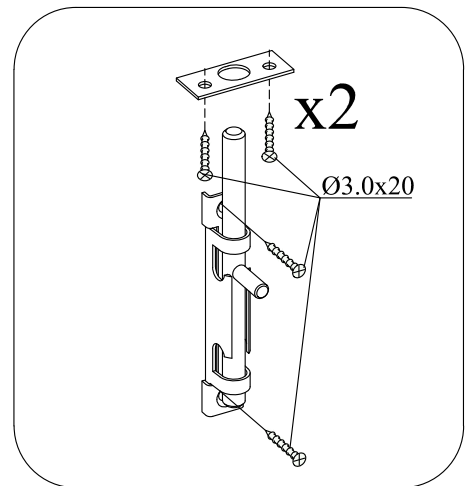
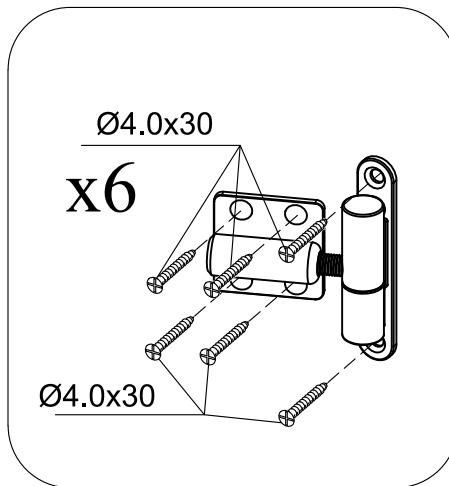
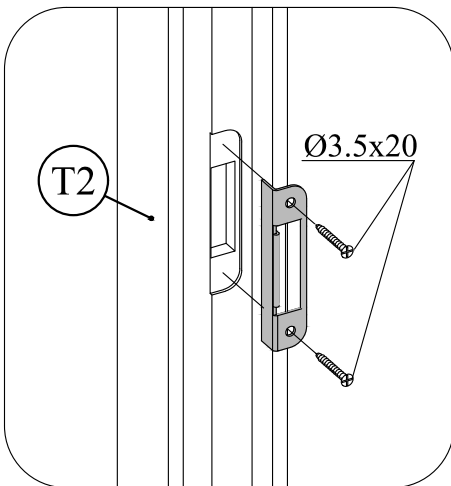
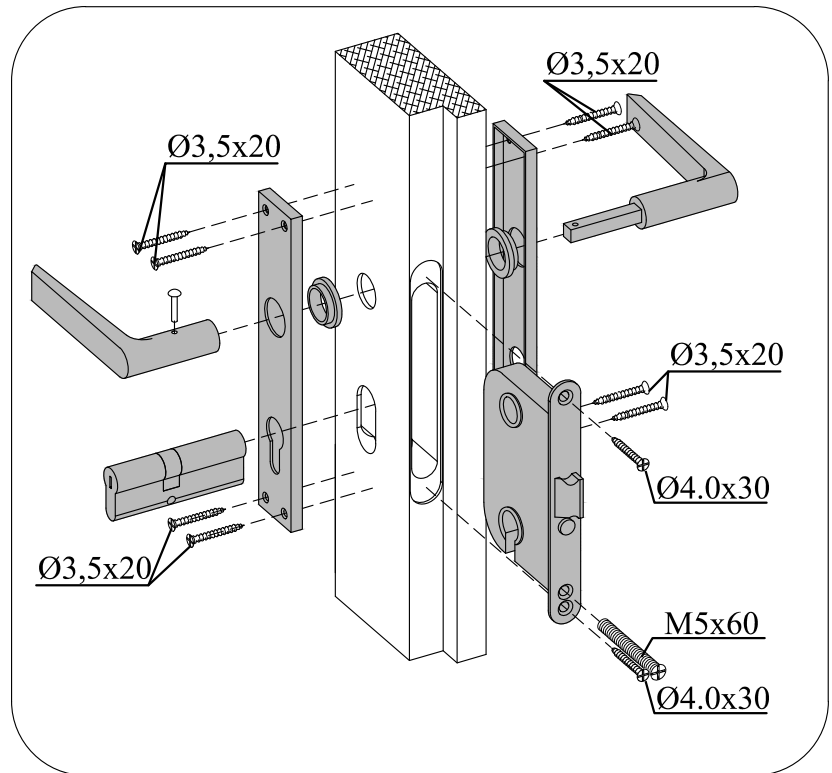
Ø4
Ø5
Ø6
Ø10

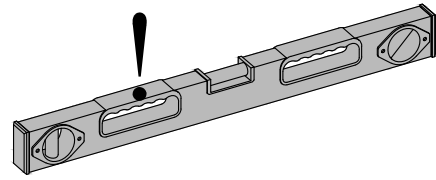
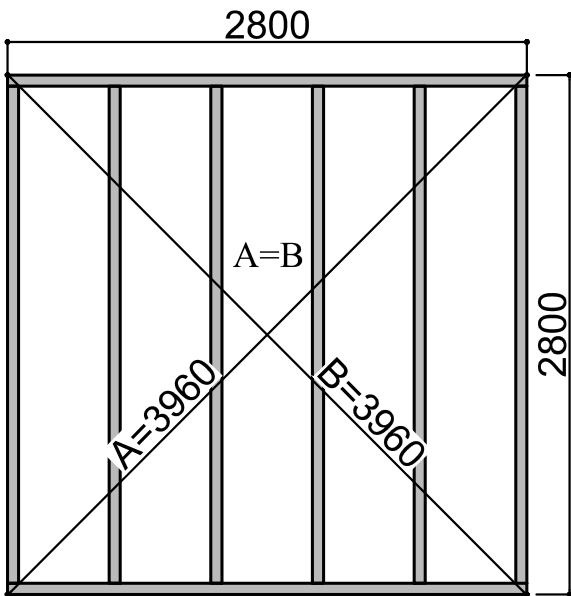


Maße, Dim., Dim.	Skizze, dessin, sketch	Pos.	Länge, longueur, Length	Menge, quantité, quantity	Name, nom, name.
		①	2800	2	Fundamentbalken Lambourdes
		②	2680	6	Foundation beam
		③	692	2	Brett für Vorderseite, Madrier avant, Front board
		④	2980	1	Brett für Rückseite, Madrier arrière, Back board
		⑤	2980	32	Brett für Seitenwand, Madrier latéral, Side board
		⑥	2980	15	Brett für Rückseite, Madrier arrière, Back board
		⑦	692	34	Brett für Vorderseite, Madrier avant, Front board
		⑧	2980	2	Brett für Vorderseite / Rückseite, Madrier avant / Madrier arrière, Front board / Back board
		⑪	782	2	Brett für Seitenwand, Madrier latéral, Side board
		⑩	1476	2	Brett für Seitenwand, Madrier latéral, Side board
		⑨	2980	2	Brett für Seitenwand, Madrier latéral, Side board
		⑫	2980	3	Sparren, Panne faîtière, Rafters
		⑬	2740	32 (25)	Bodenbrett Plancher bois Floor board
		⑭	3050	34 (27)	Dachbrett, Madrier de toit, Roof board

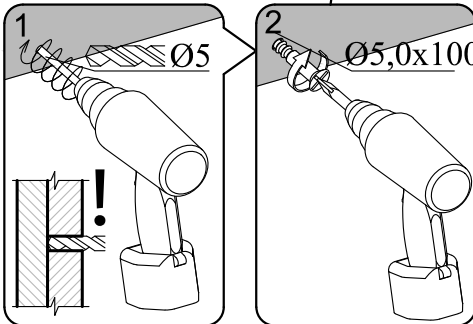
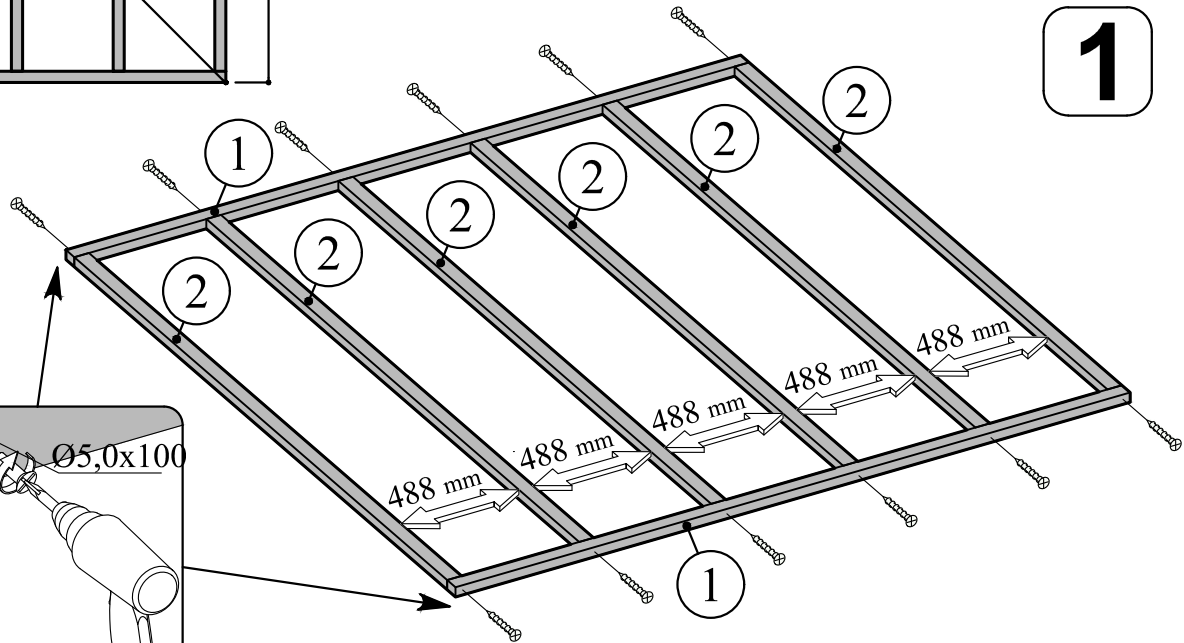
Maße, Dim., Dim.	Skizze, dessin, sketch	Pos.	Länge, longueur, Length	Menge, quantité, quantity	Name, nom, name.
		⑮	3100	2	Windbrett, Planche de rive,
		⑯	3018	1	Wind board
		⑰	3070	2	Dachlatte, Latte de toit,
		⑱	3018	1	Roof lath
		⑲	1490	2	Dachlatte, Latte de toit, Roof lath
		⑳	1490	2	Dachlatte, Latte de toit, Roof lath
		㉑	2750	3	Bodenleiste Lame de plancher Skirting board
		㉒	555	2	
	<td>㉔</td> <td>3100</td> <td>3</td> <td>Dachpappe, Feutre bitumé, Bitume</td>	㉔	3100	3	Dachpappe, Feutre bitumé, Bitume
	<td>TR1</td> <td>1960</td> <td>1</td> <td>Türrahmen links, Cadre de porte gauche, Door frame left</td>	TR1	1960	1	Türrahmen links, Cadre de porte gauche, Door frame left
	<td>TR2</td> <td>1960</td> <td>1</td> <td>Türrahmen rechts, Cadre de porte droite Door frame right</td>	TR2	1960	1	Türrahmen rechts, Cadre de porte droite Door frame right
	<td>TR3</td> <td>1580</td> <td>1</td> <td>Türrahmen oben, Montant supérieur, Door frame top</td>	TR3	1580	1	Türrahmen oben, Montant supérieur, Door frame top
	<td>TR4</td> <td>1510</td> <td>1</td> <td>Türstufe, Latte de finition bas Door frame bottom</td>	TR4	1510	1	Türstufe, Latte de finition bas Door frame bottom
	<td>T1</td> <td>1850x 765</td> <td>1</td> <td>Tür, Porte, Doors</td>	T1	1850x 765	1	Tür, Porte, Doors
	<td>T2</td> <td>1850x 765</td> <td>1</td> <td>Tür, Porte, Doors</td>	T2	1850x 765	1	Tür, Porte, Doors

Skizze, dessin, sketch	Maße, Dim., Dim.	Menge, quantité, quantity
	Ø3.5 x 40	70
	Ø5.0 x 100	20
	Ø2.0 x 40	200
	Ø2.0 x 50	170
	Ø2.0 x 16	48

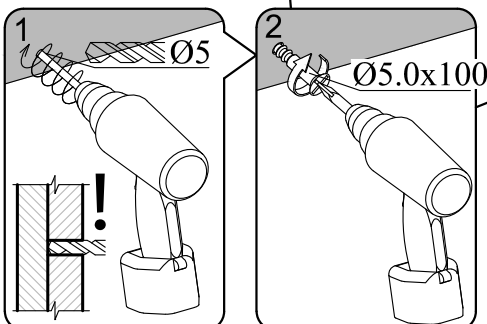
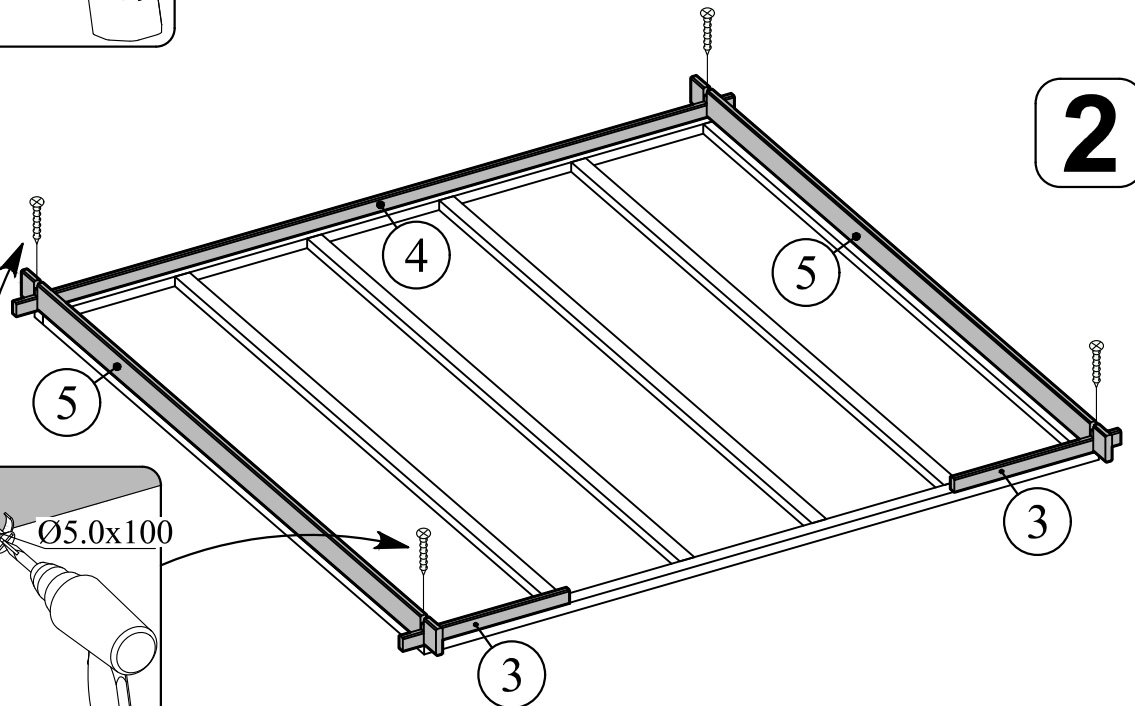


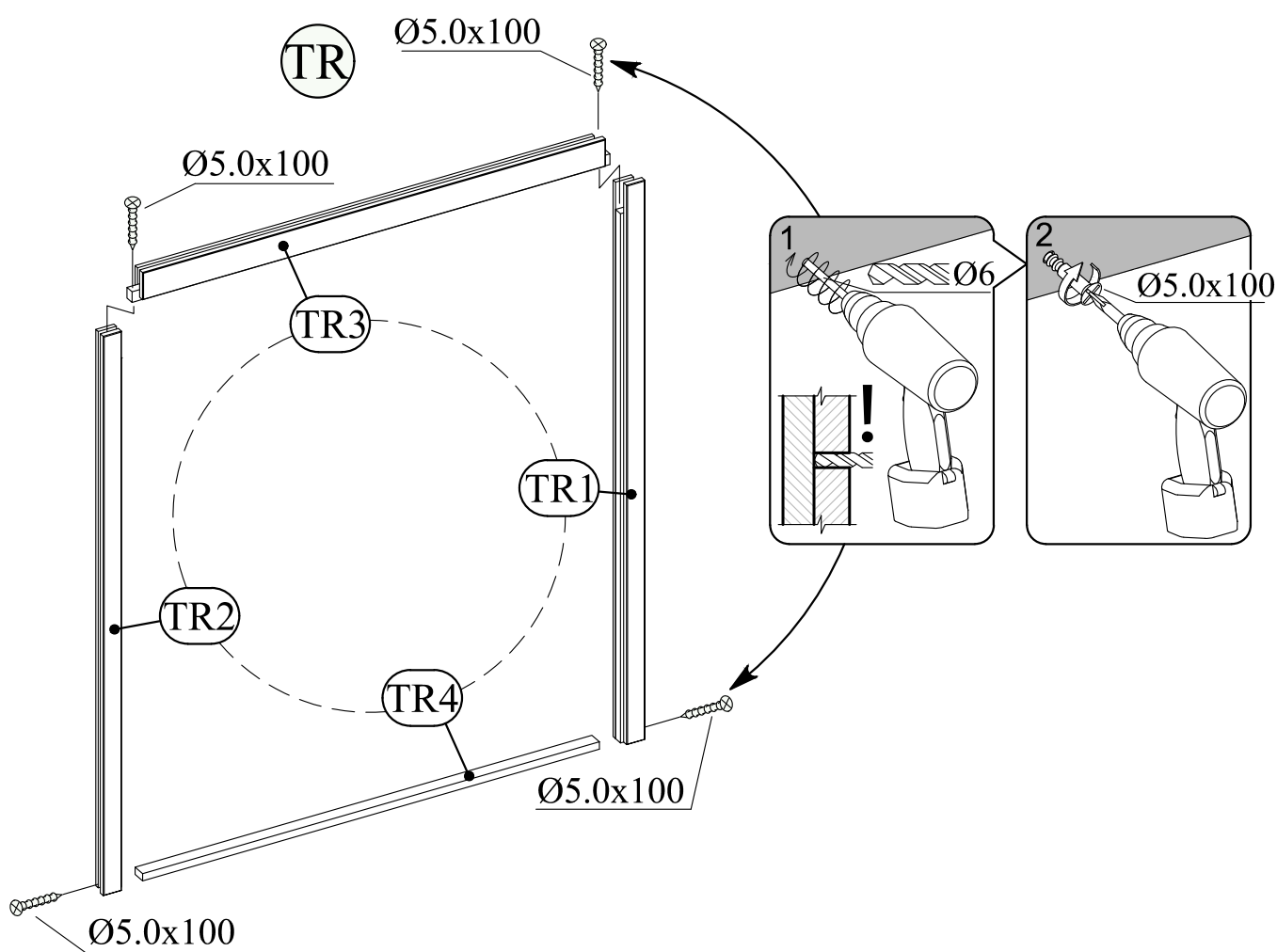
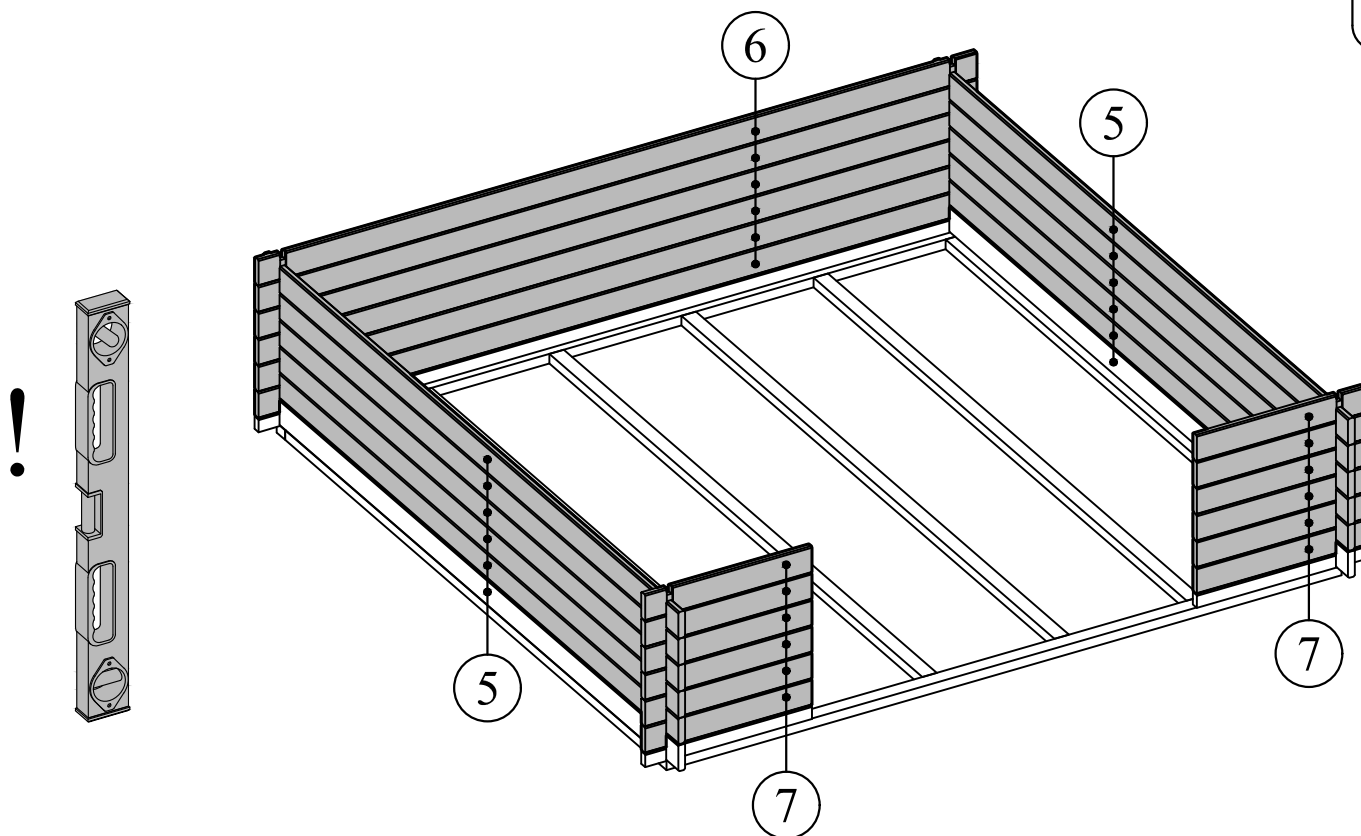


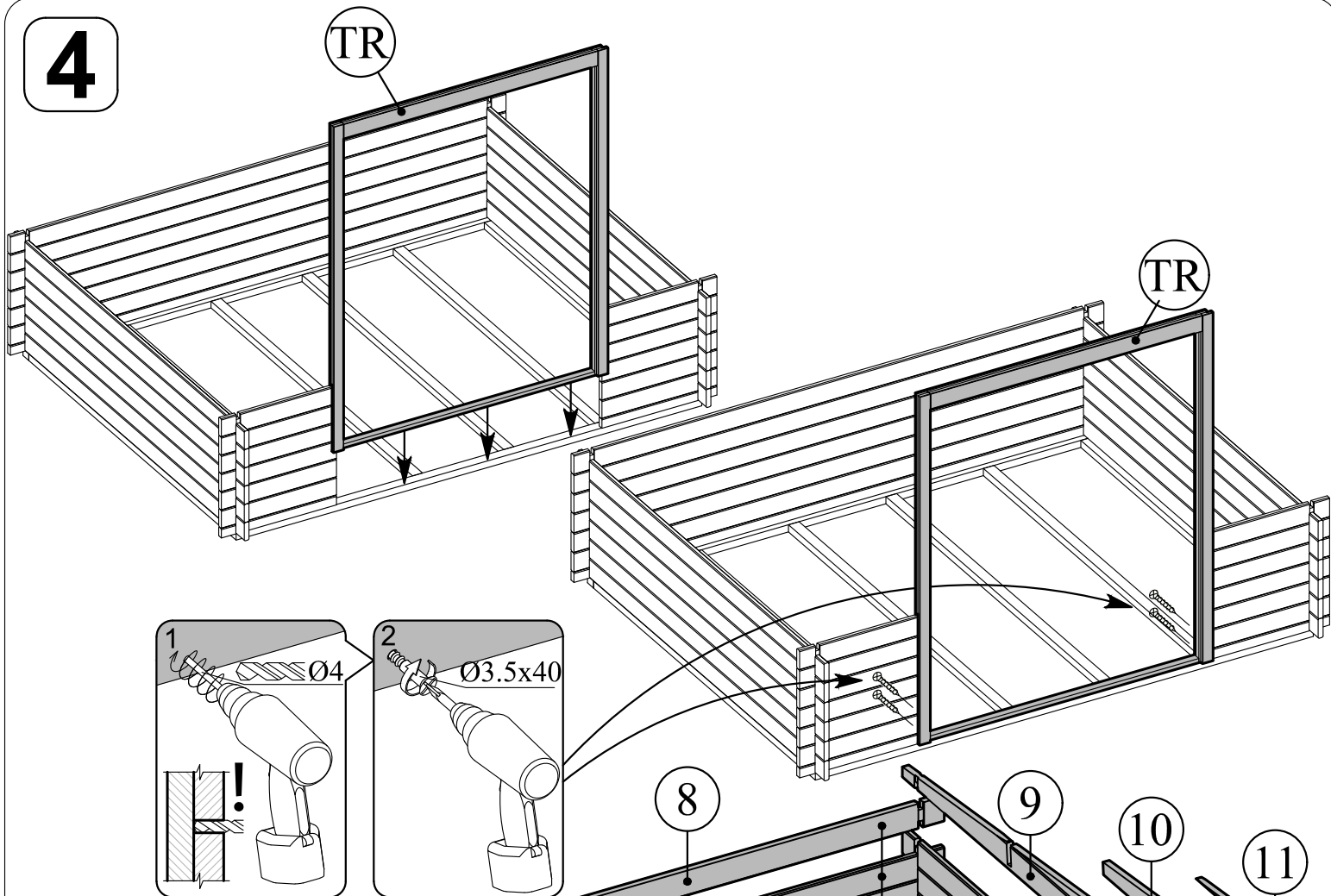
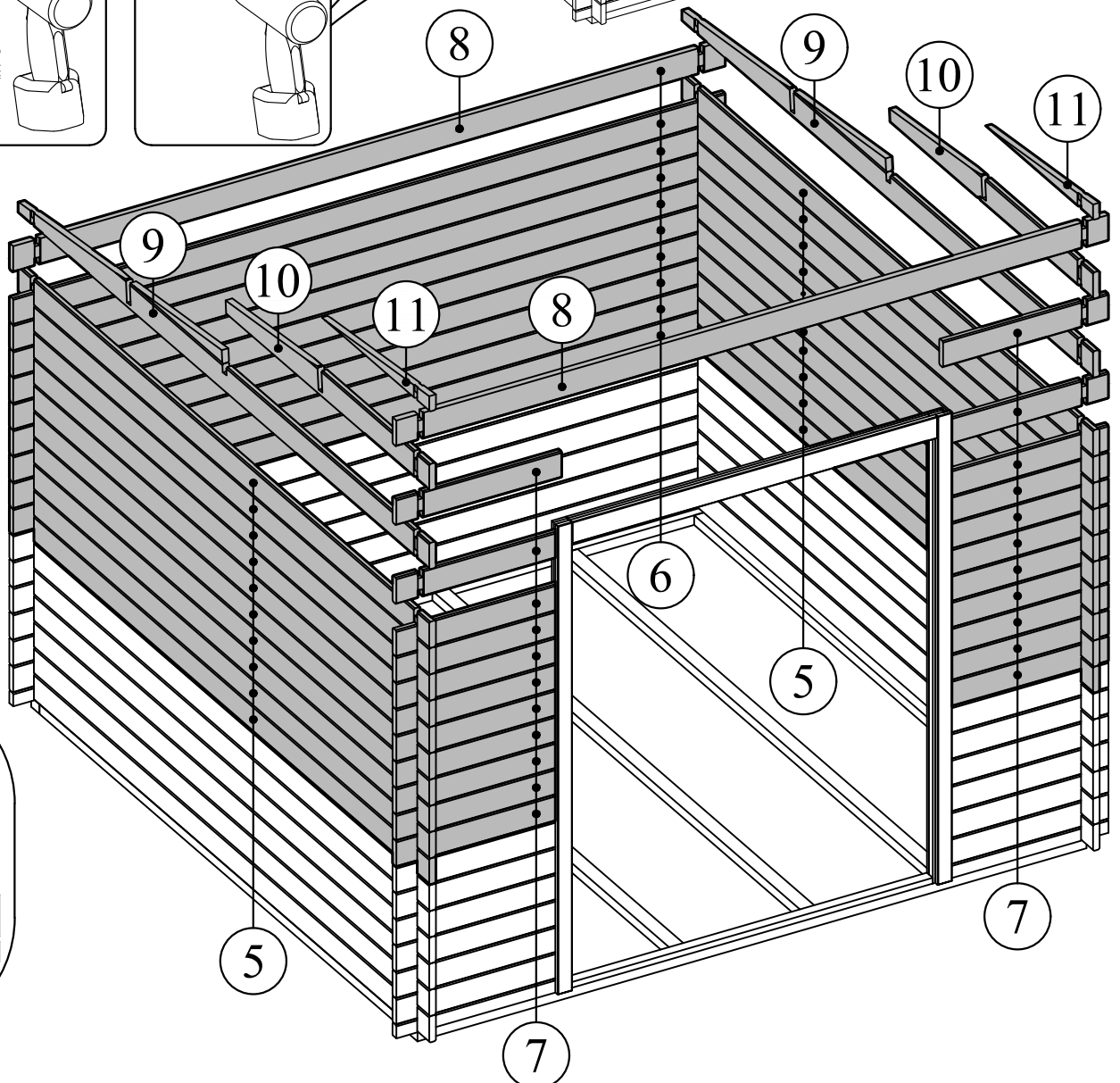
1



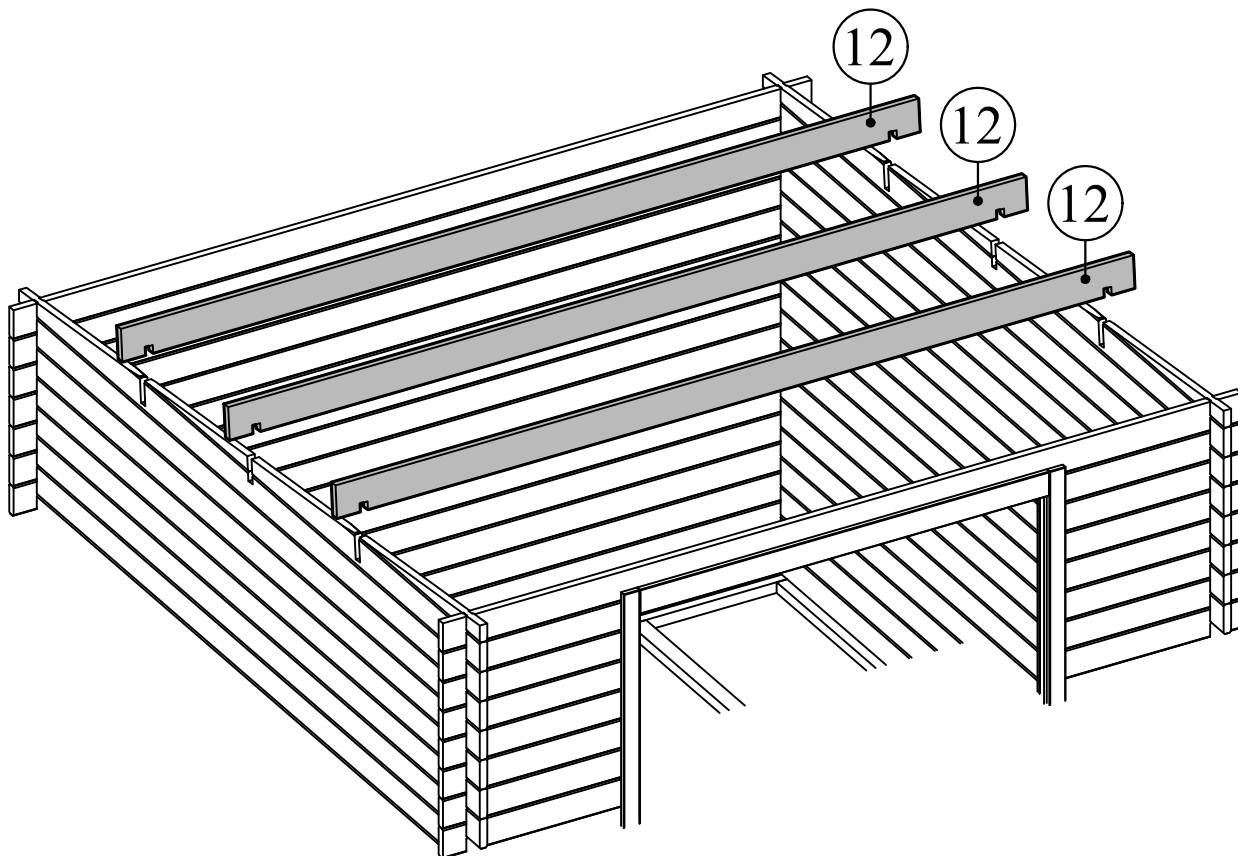
2



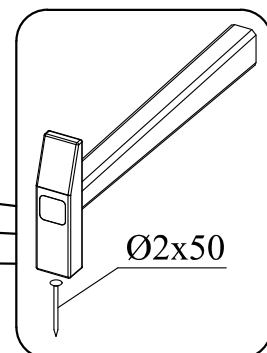
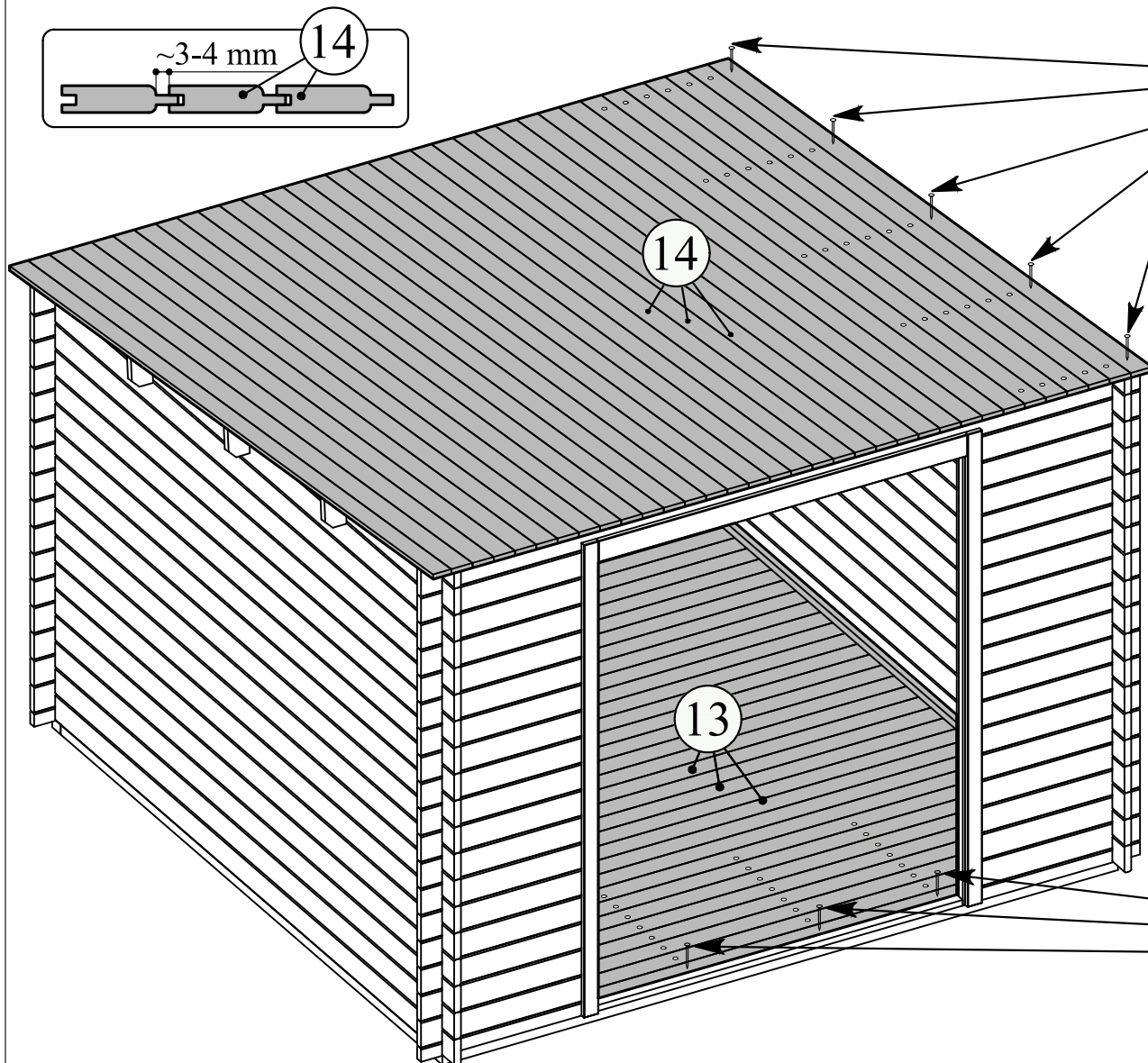
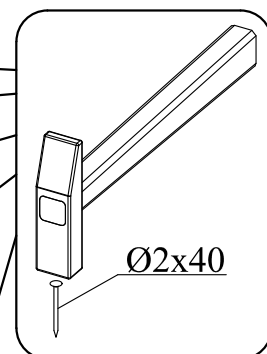
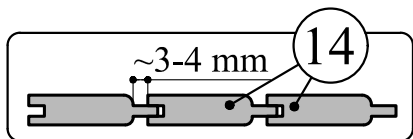


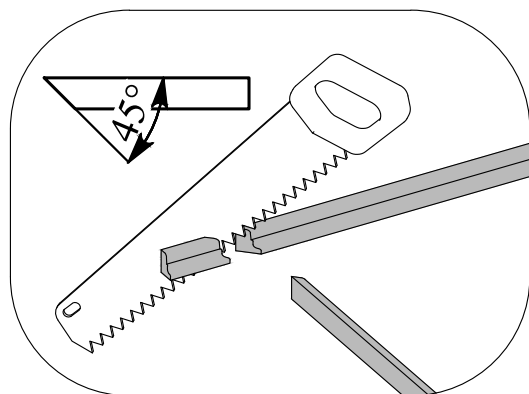
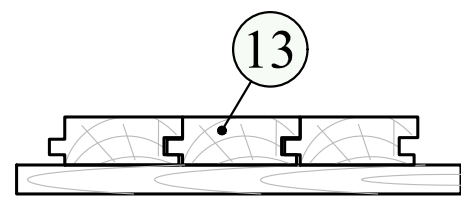
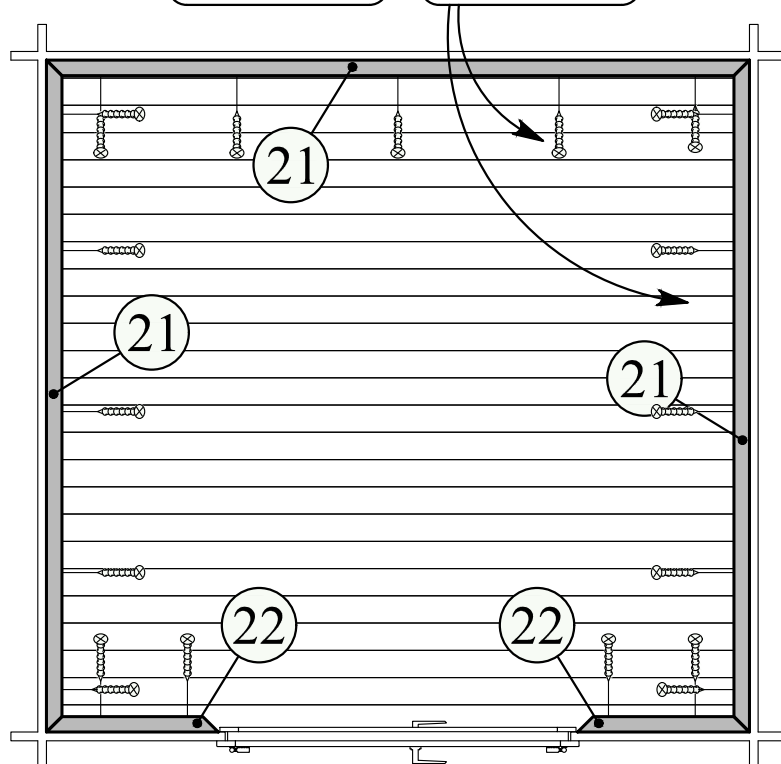
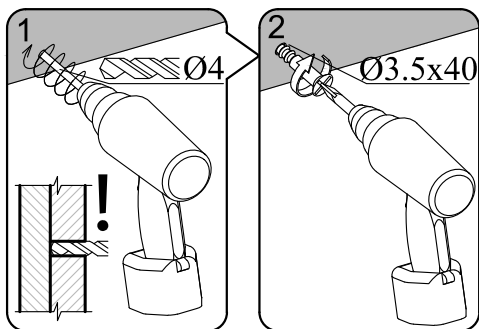
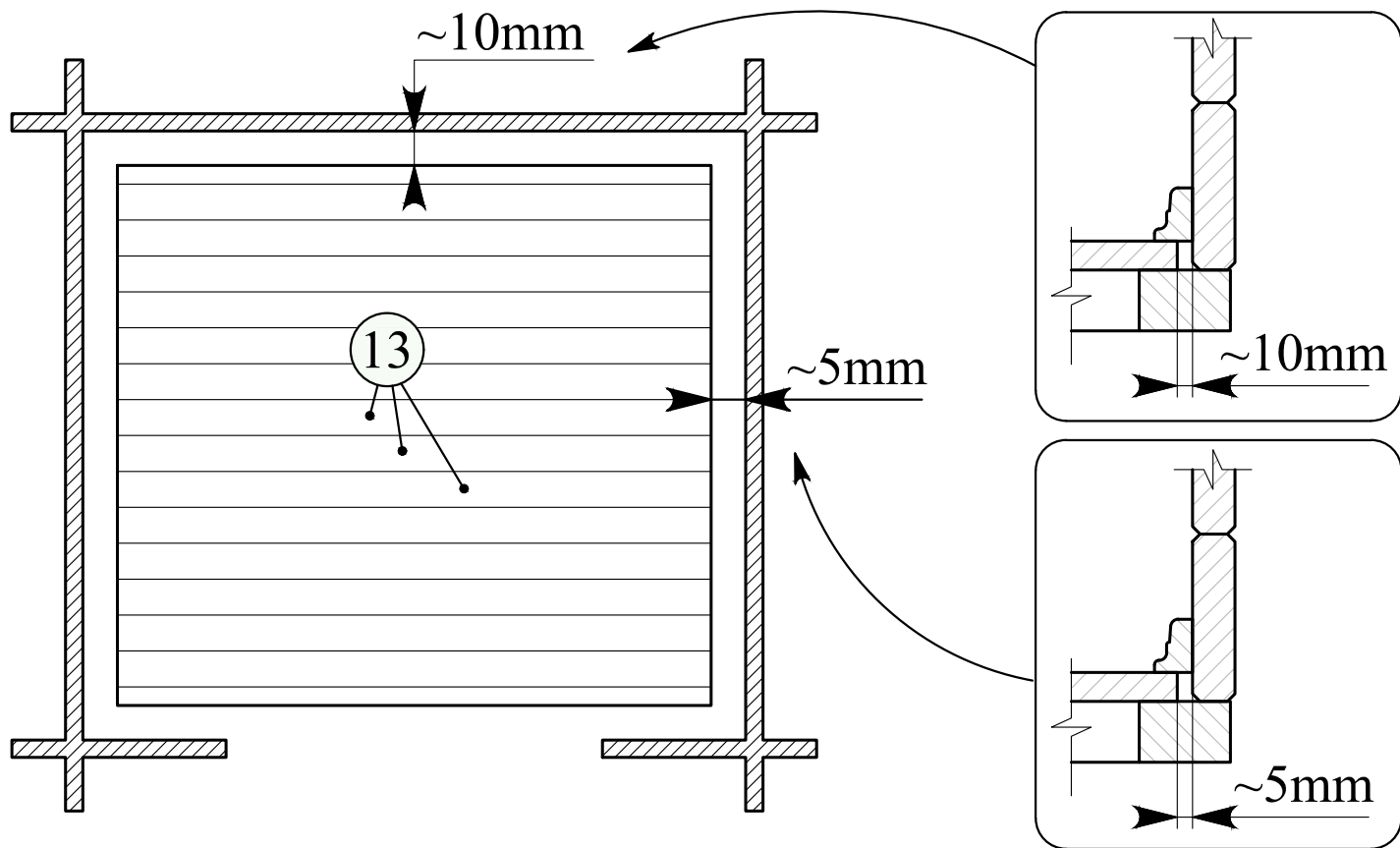
4**5**

6

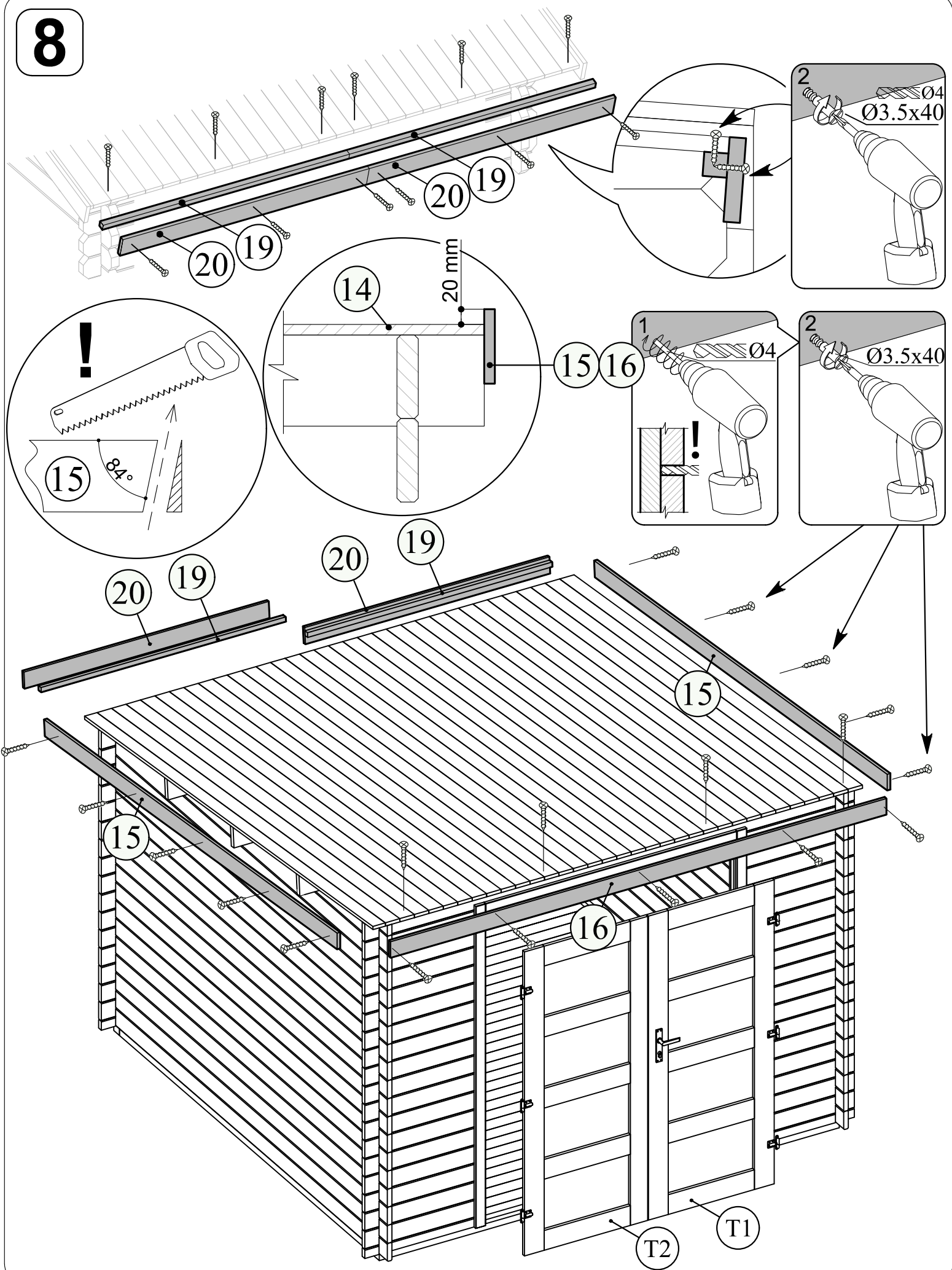


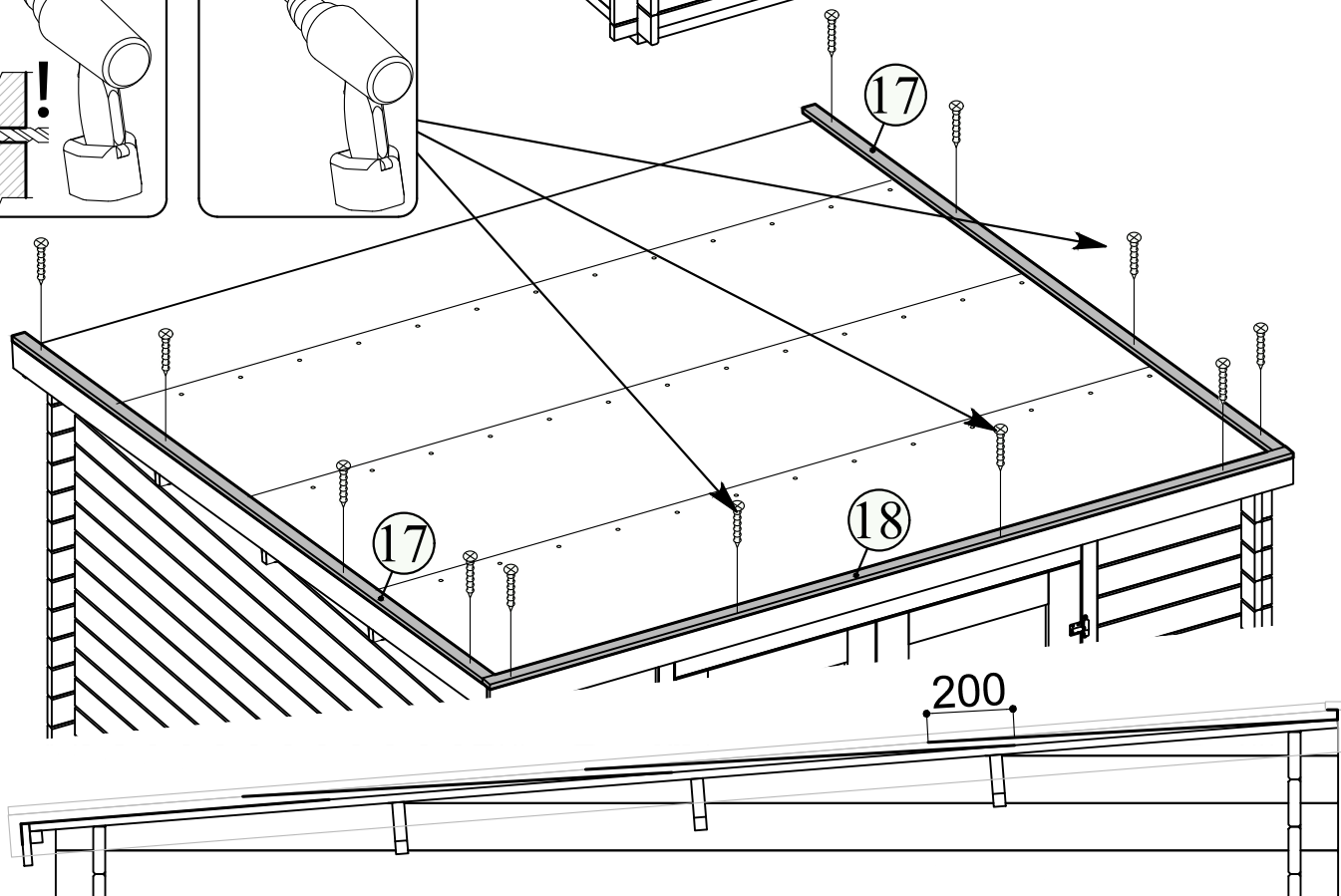
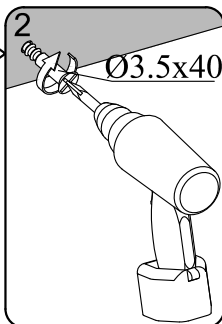
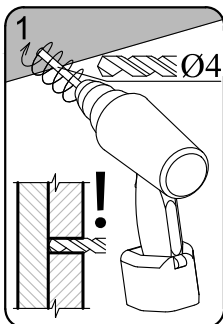
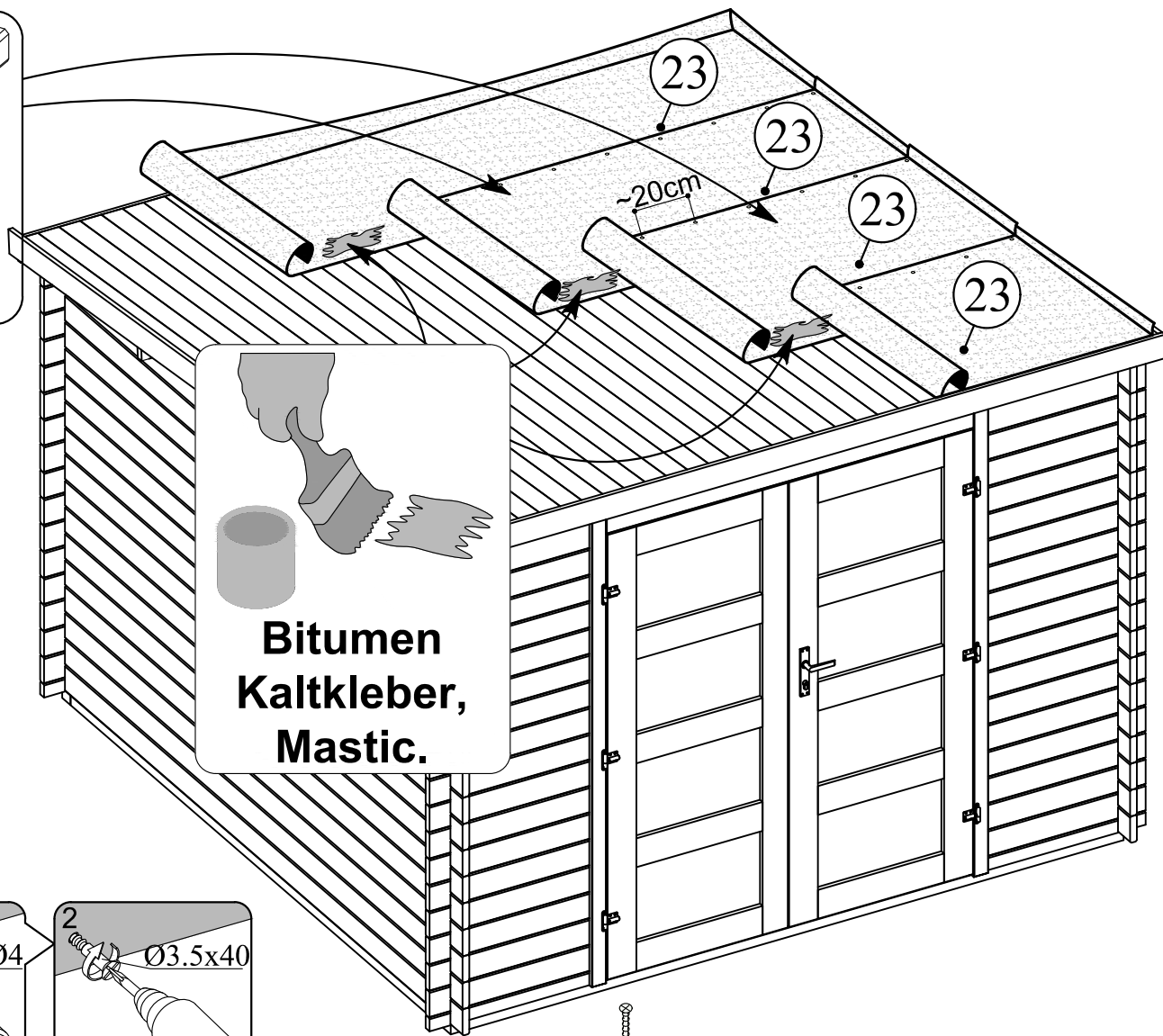
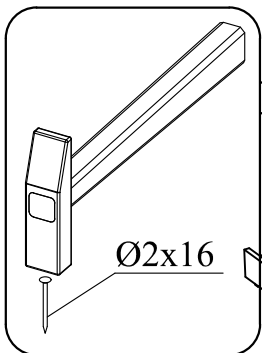
7

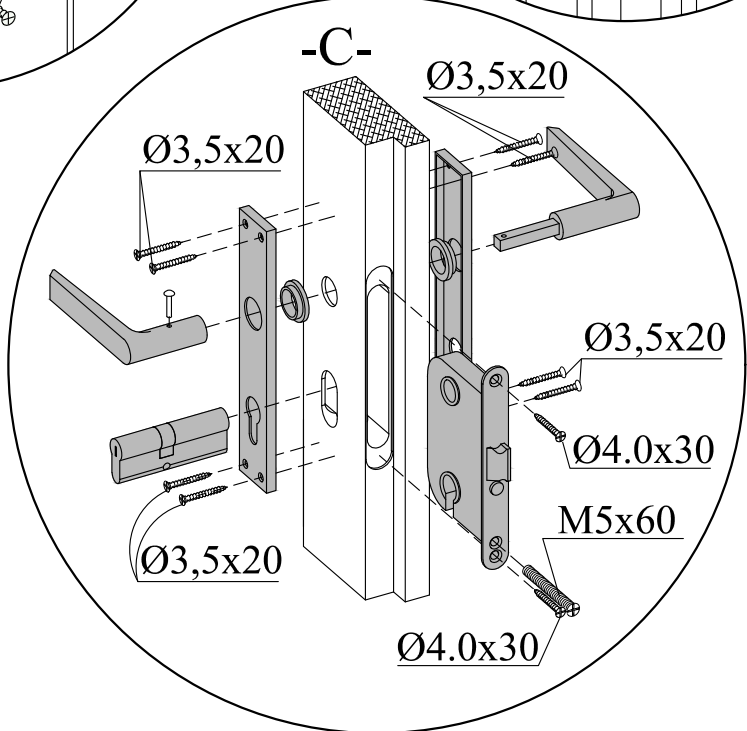
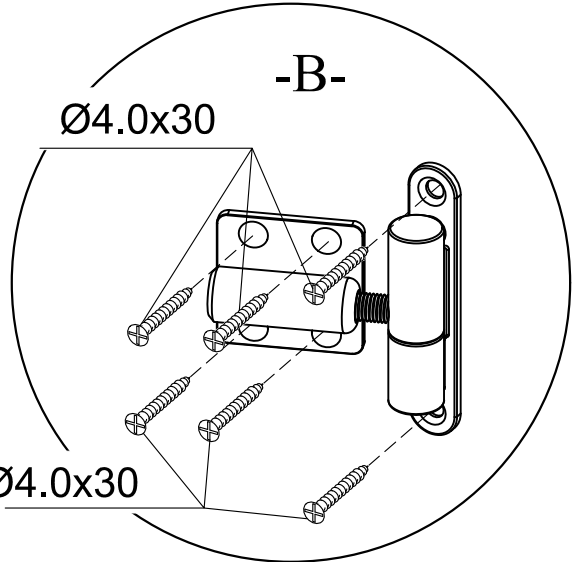
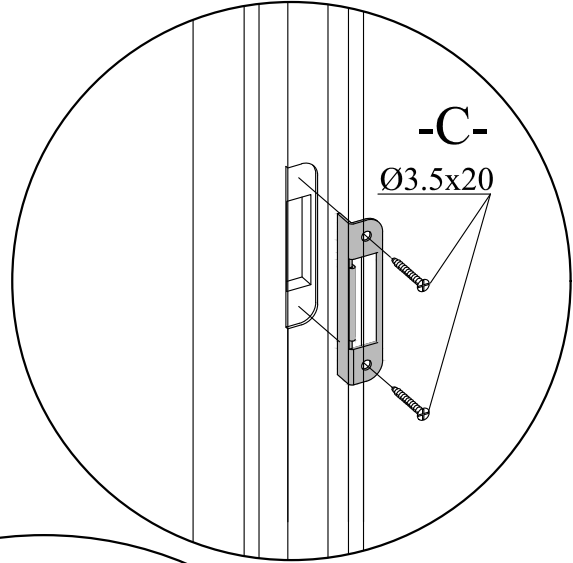
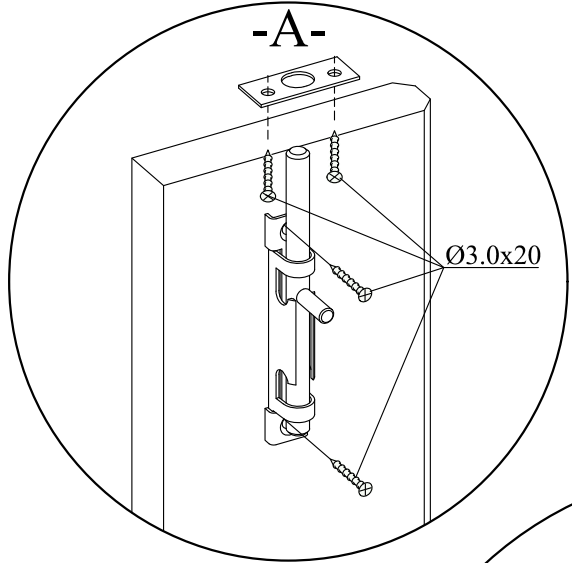
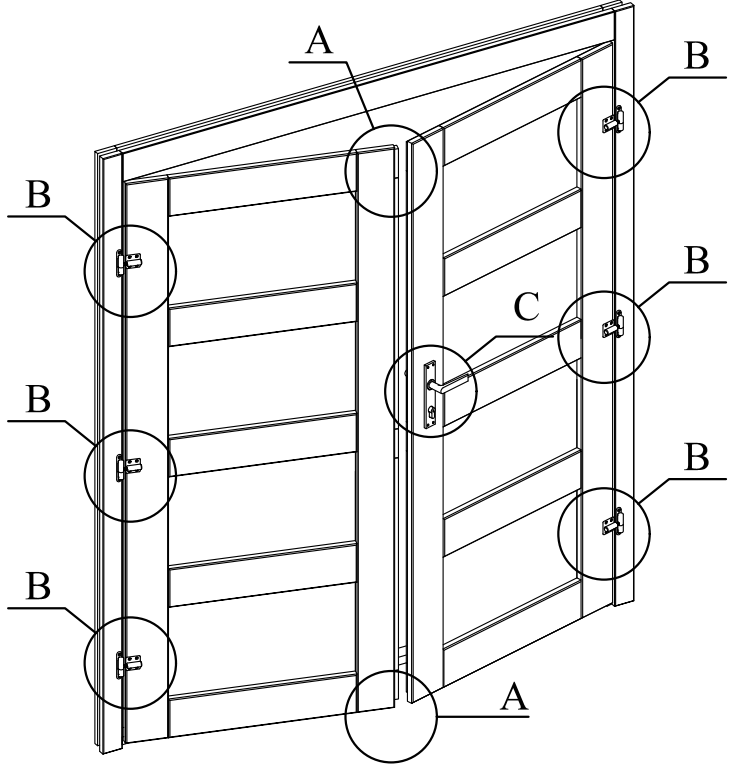




8

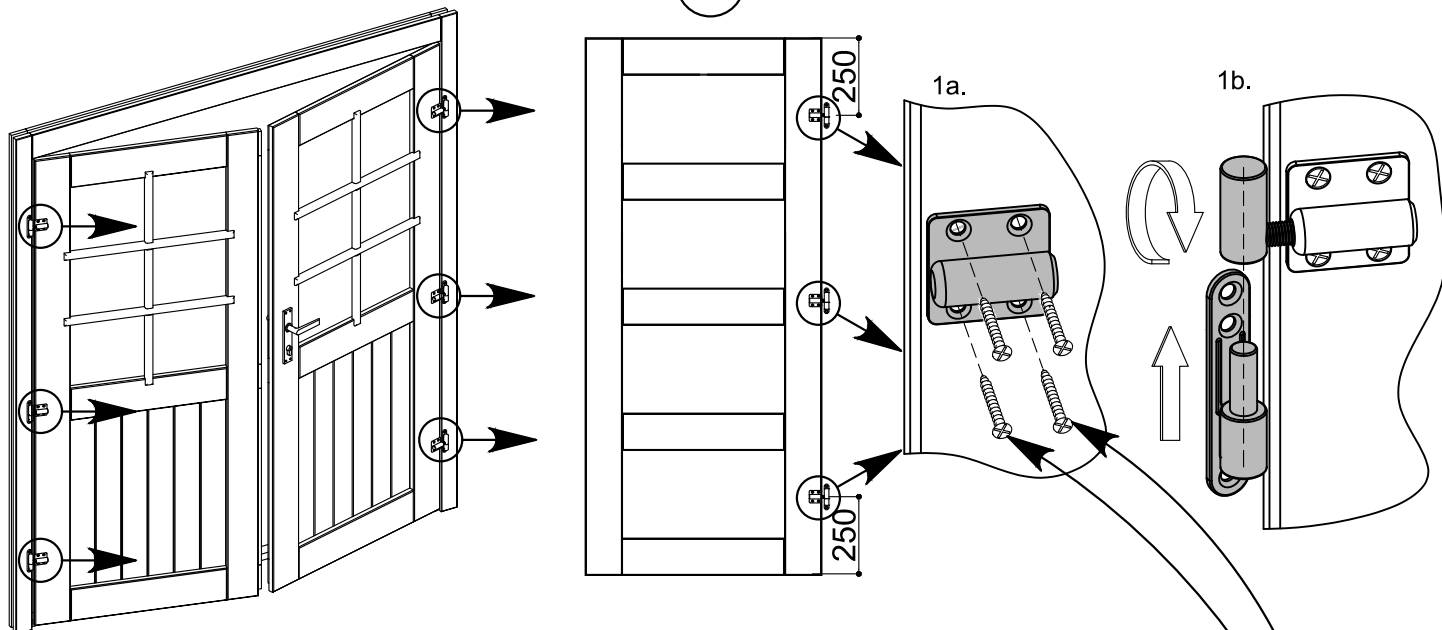




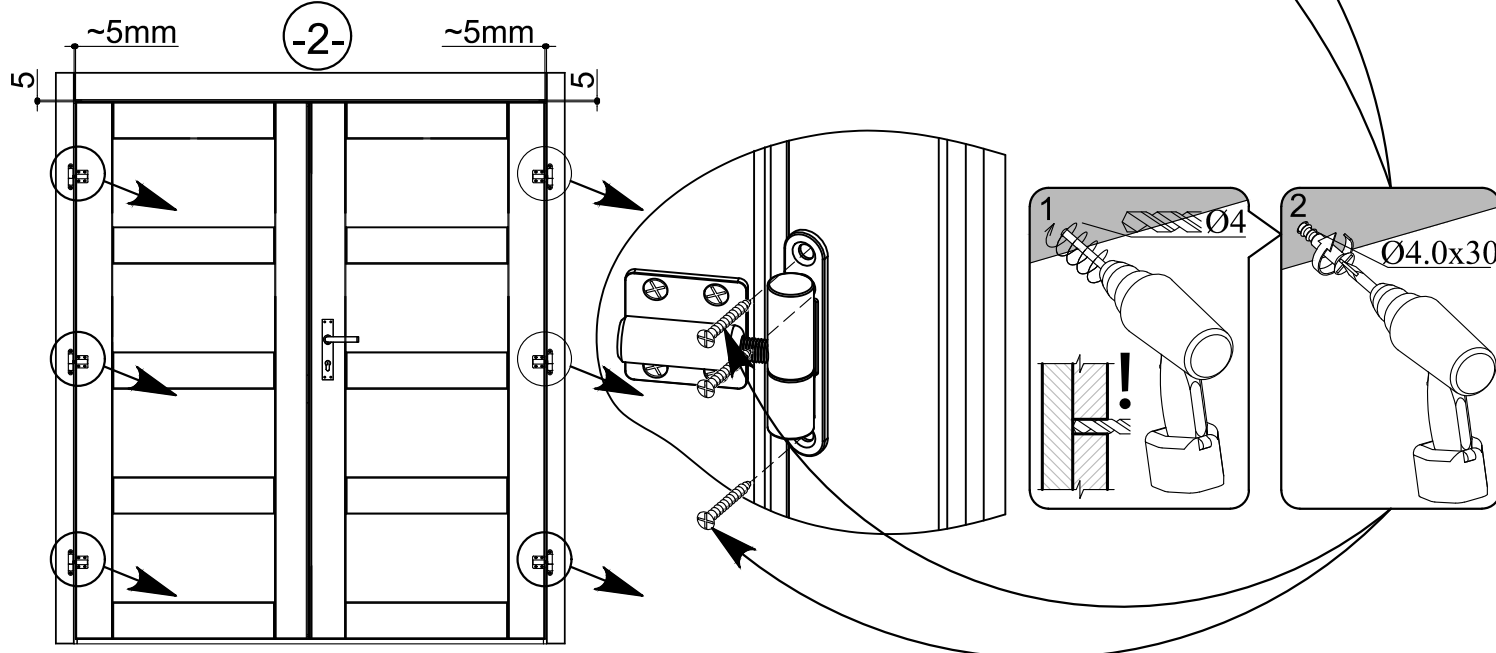


-B-

-1-



-2-



-3-

