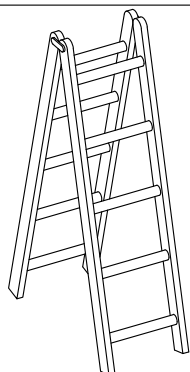
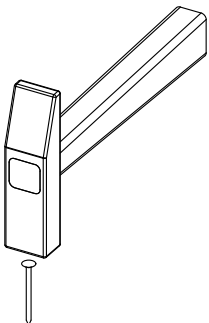
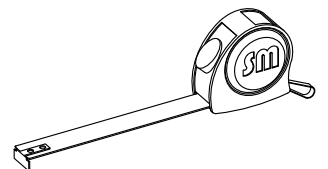
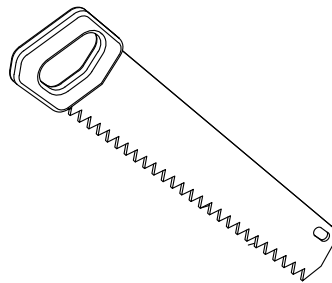
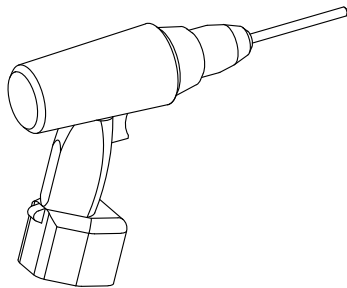
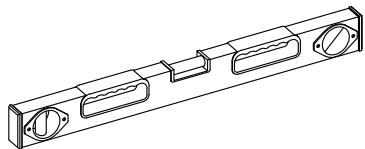
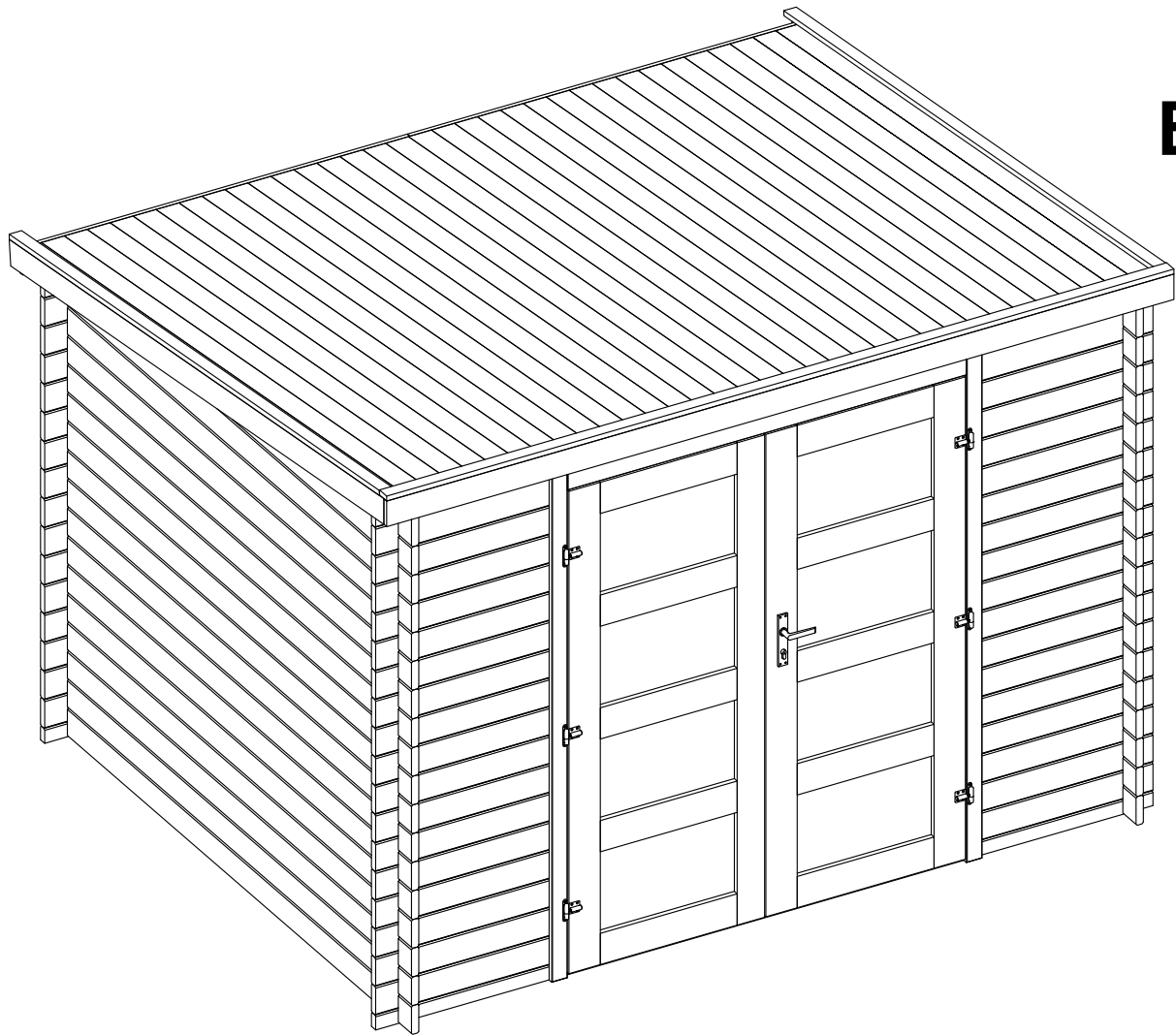
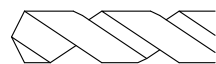


DE
FR
ENG



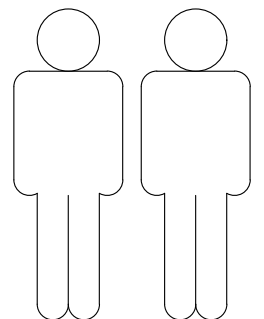
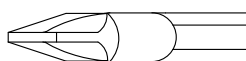
Ø4

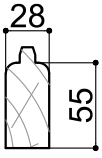

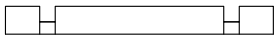
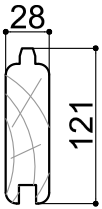



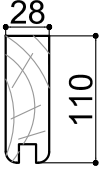
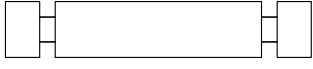
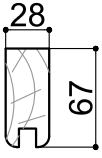
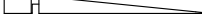
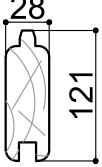
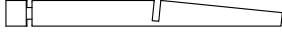
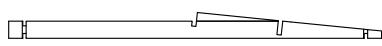
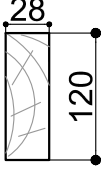

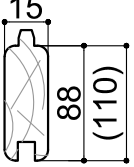
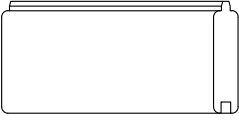
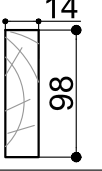
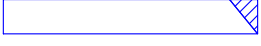
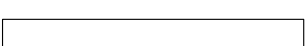
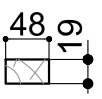
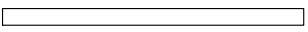
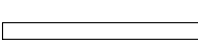
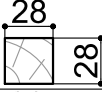
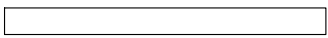
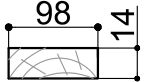



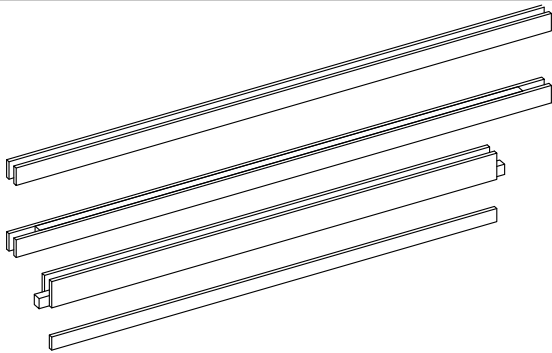
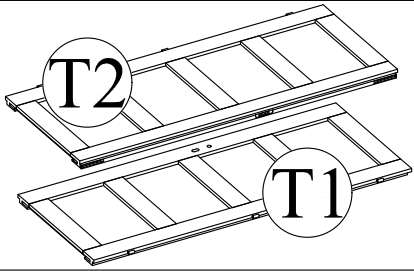
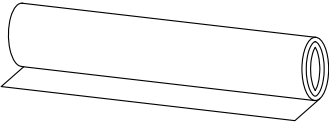
Ø5


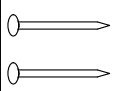


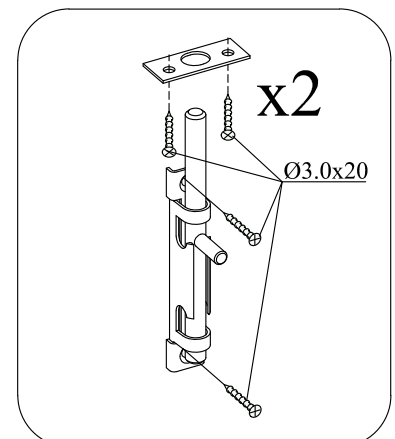
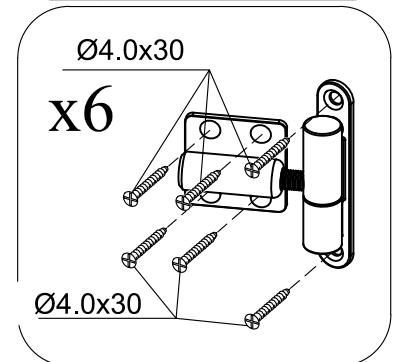
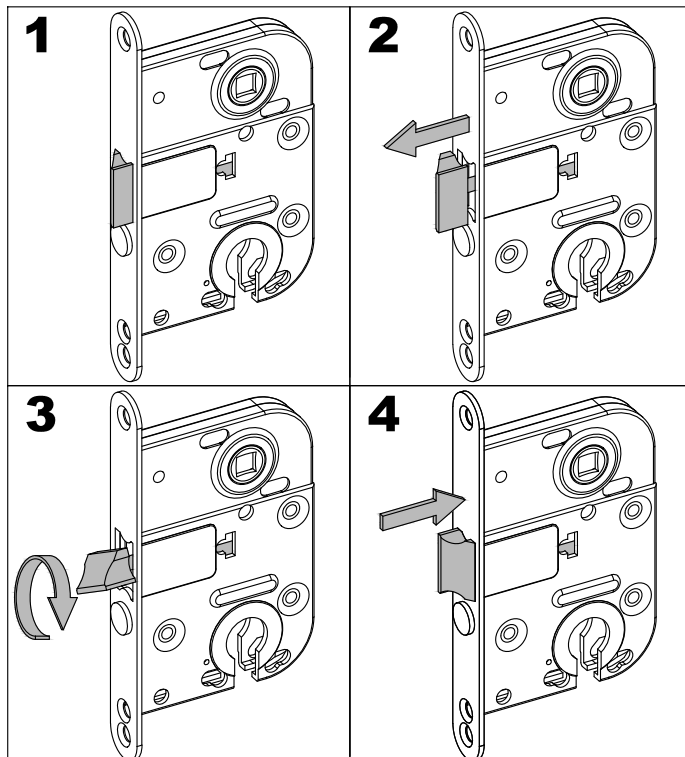
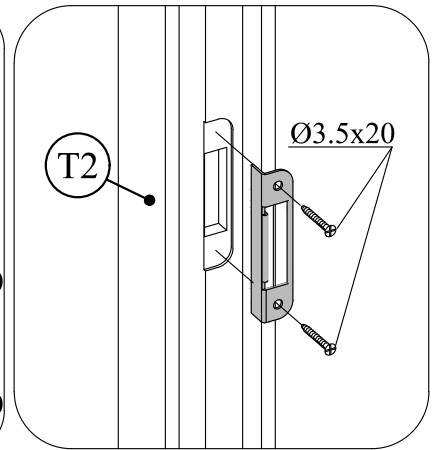
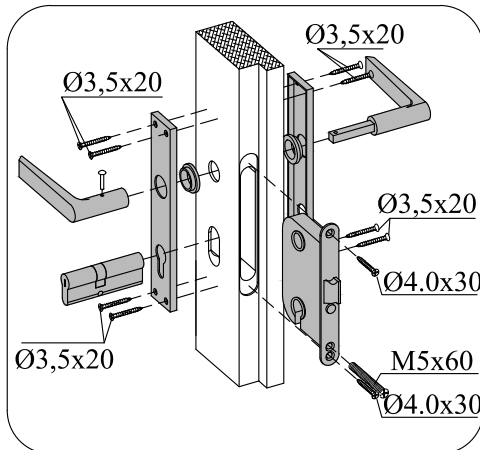
Ø10

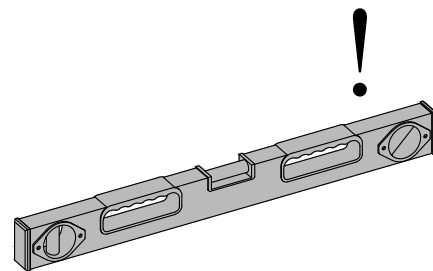
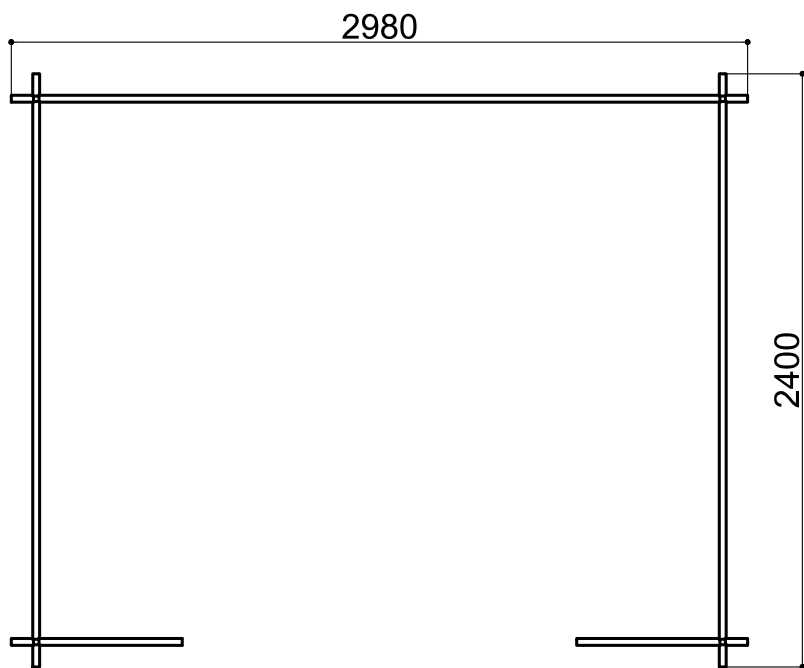


Maße, Dim., Dim.	Skizze, dessin, sketch	Pos.	Länge, longueur, Length	Menge, quantité, quantity	Name, nom, name.
		③	692	2	Brett für Vorderseite, Madrier avant, Front board
		④	2980	1	Brett für Rückseite, Madrier arrière, Back board
		⑤	2400	32	Brett für Seitenwand, Madrier latéral, Side board
		⑥	2980	15	Brett für Rückseite, Madrier arrière, Back board
		⑦	692	34	Brett für Vorderseite, Madrier avant, Front board
		⑧	2980	2	Brett für Vorderseite / Rückseite, Madrier avant / Madrier arrière, Front board / Back board
		⑪	637	2	Brett für Seitenwand, Madrier latéral, Side board
		⑩	1186	2	Brett für Seitenwand, Madrier latéral, Side board
		⑨	2400	2	Brett für Seitenwand, Madrier latéral, Side board
		⑫	2980	3	Sparren, Panne faîtière, Rafters
		⑭	2450	34 (27)	Dachbrett, Madrier de toit, Roof board
		⑮	2500	2	Windbrett, Planche de rive, Wind board
		⑯	3018	1	
		⑰	2470	2	Dachlatte, Latte de toit, Roof lath
		⑱	3018	1	
		⑲	1490	2	Dachlatte, Latte de toit, Roof lath
		⑳	1490	2	

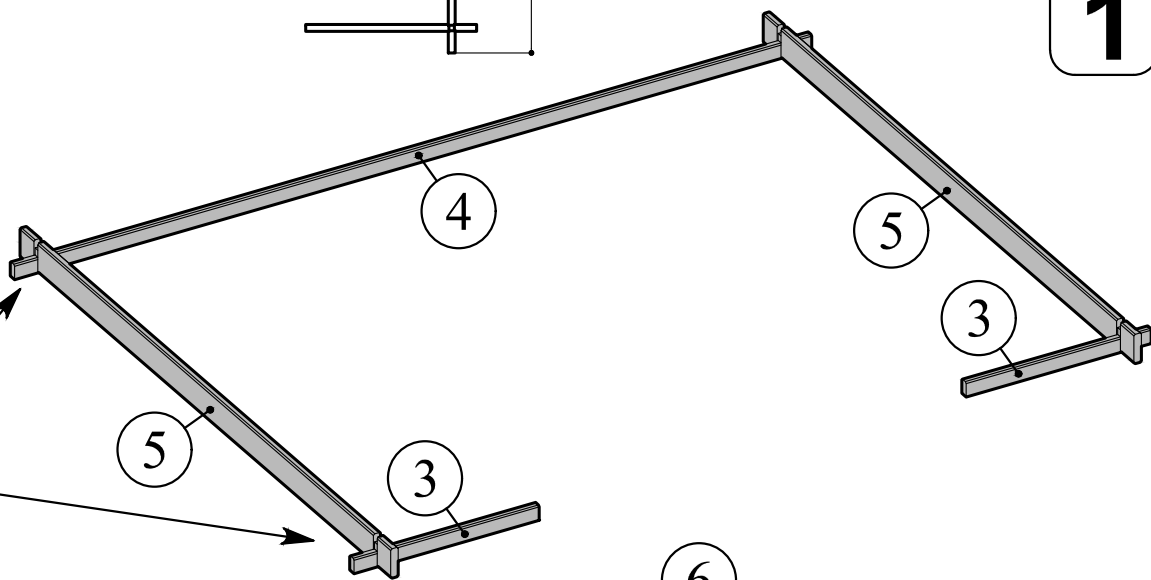
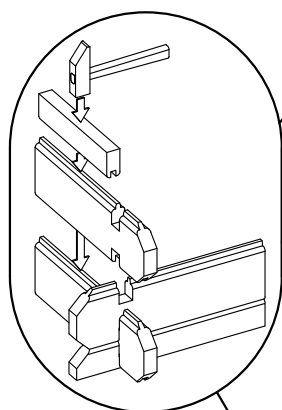
	TR1	1960	1	Türrahmen links, Cadre de porte gauche, Door frame left
	TR2	1960	1	Türrahmen rechts, Cadre de porte droite Door frame right
	TR3	1580	1	Türrahmen oben, Montant supérieur, Door frame top
	TR4	1510	1	Türstufe, Latte de finition bas Door frame bottom
	T1	1850x 765	1	Tür, Porte, Doors
	T2	1850x 765	1	Tür, Porte, Doors
	24	3100	3	Dachpappe, Feutre bitumé, Bitume

Skizze, dessin, sketch	Maße, Dim., Dim.	Menge, quantité, quantity
	Ø3.5 x 40	47
	Ø5.0 x 100	4
	Ø2.0 x 40	170
	Ø2.0 x 16	32

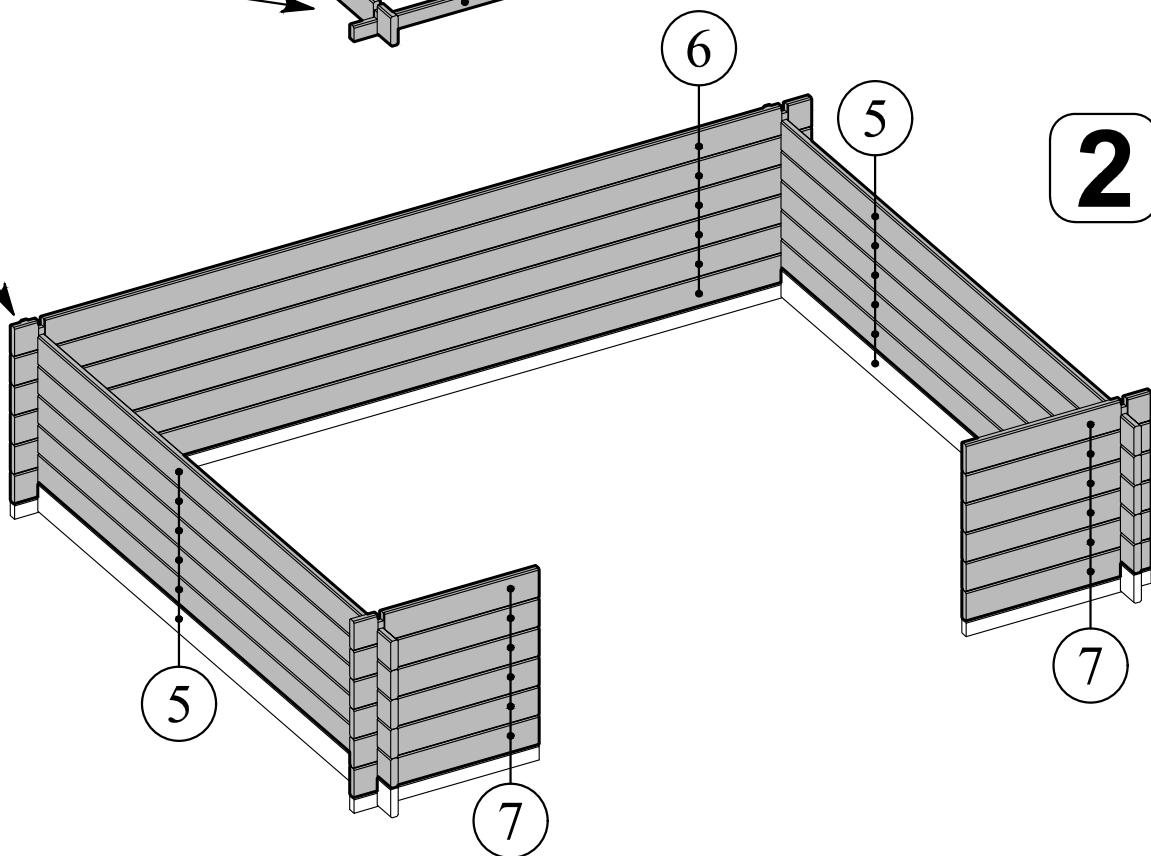


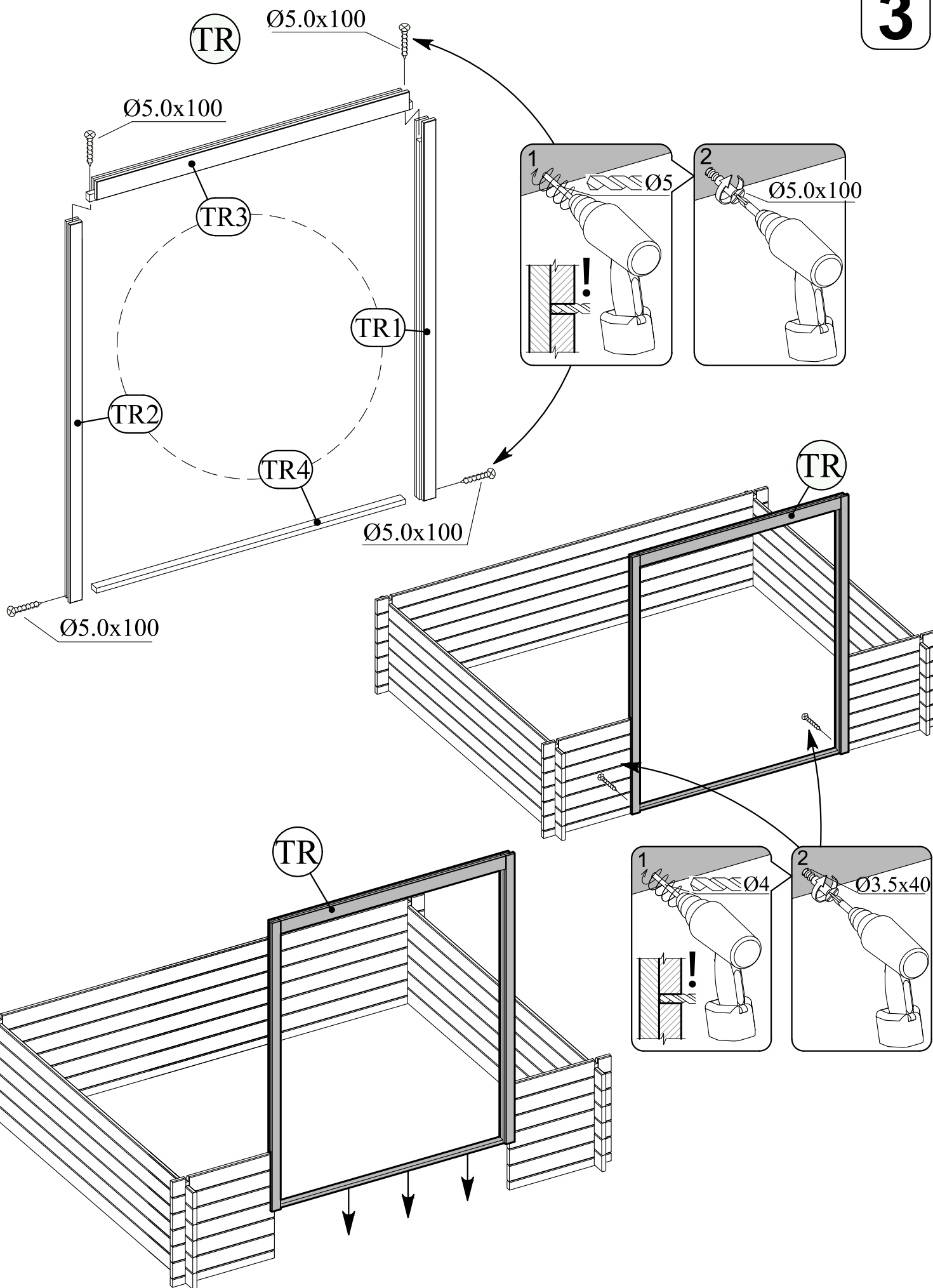


1

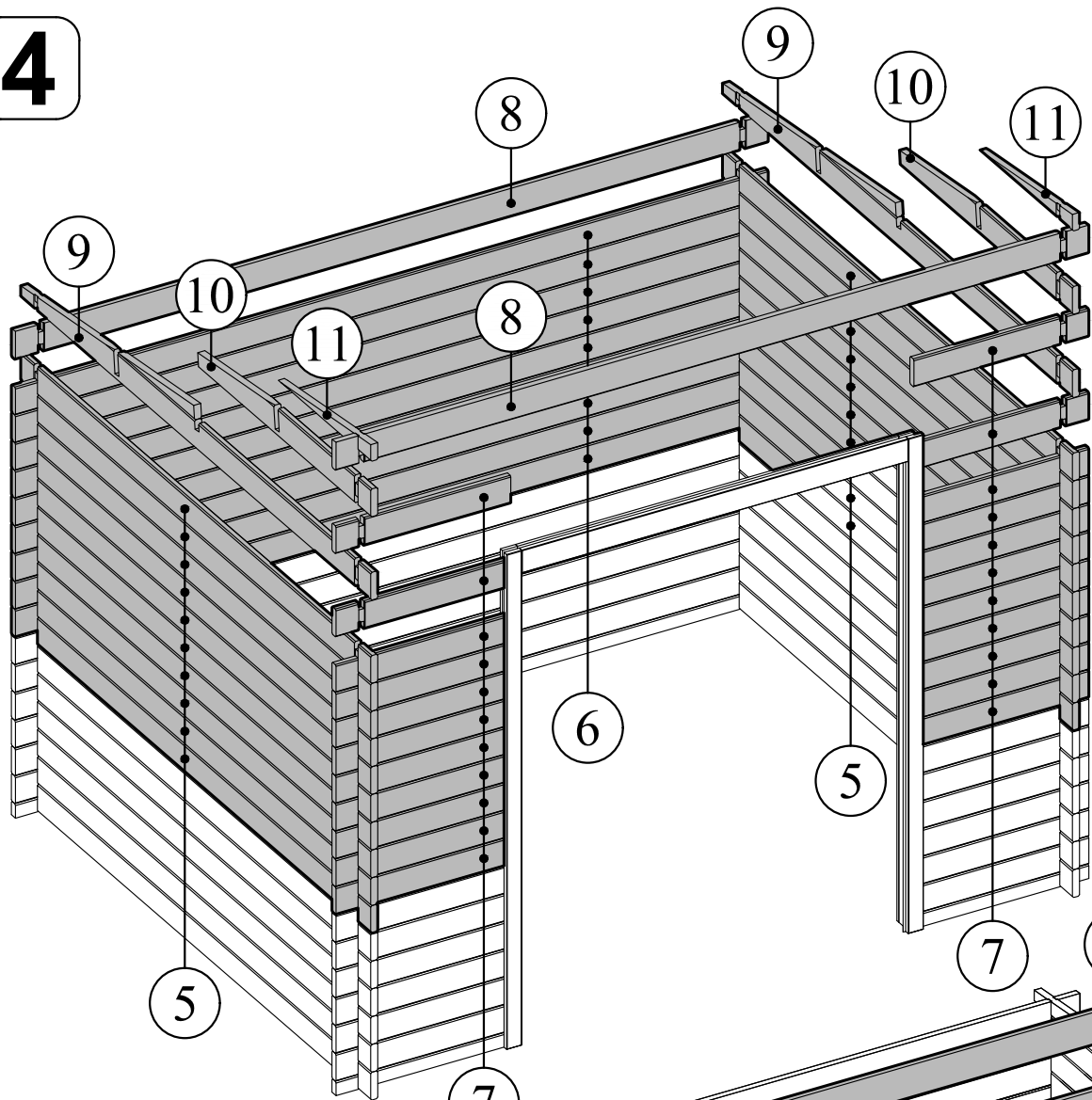


2

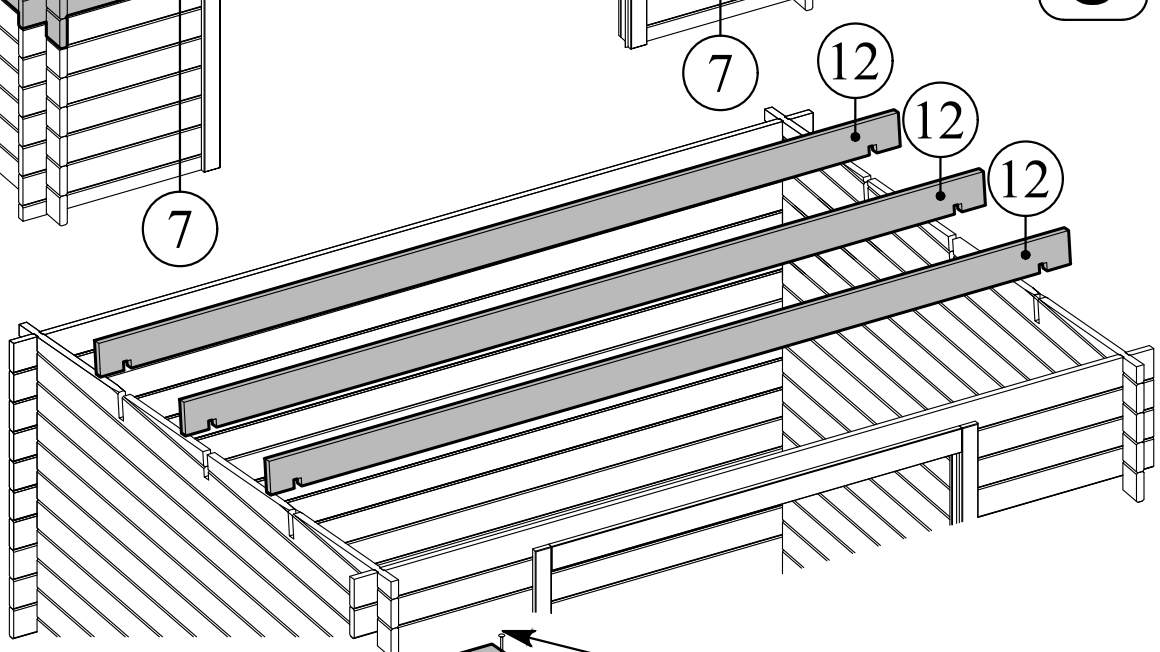




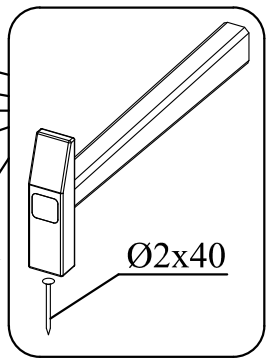
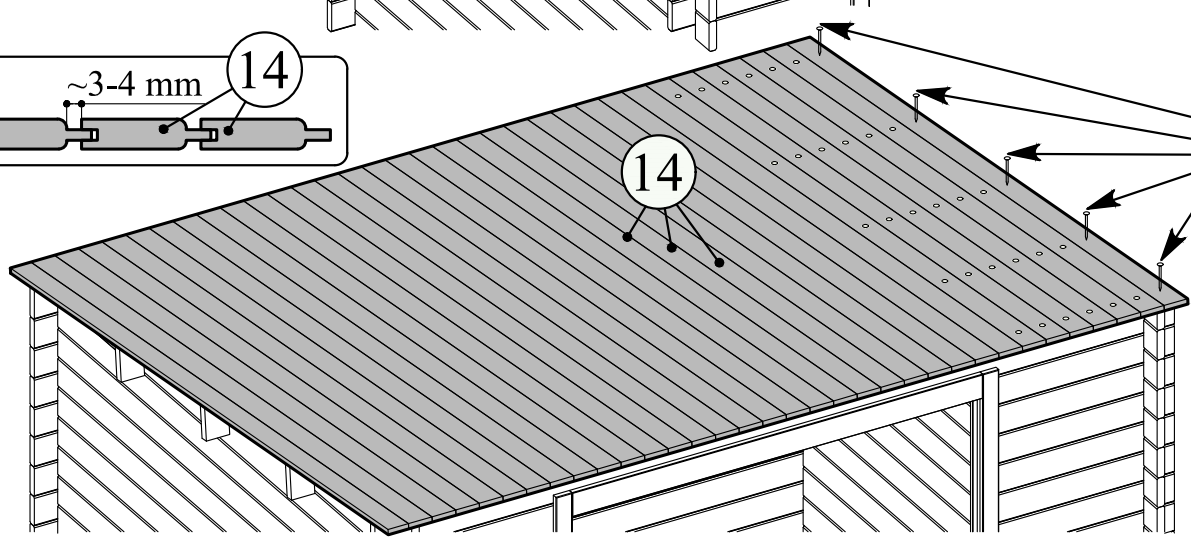
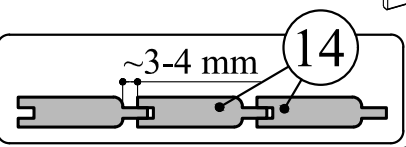
4



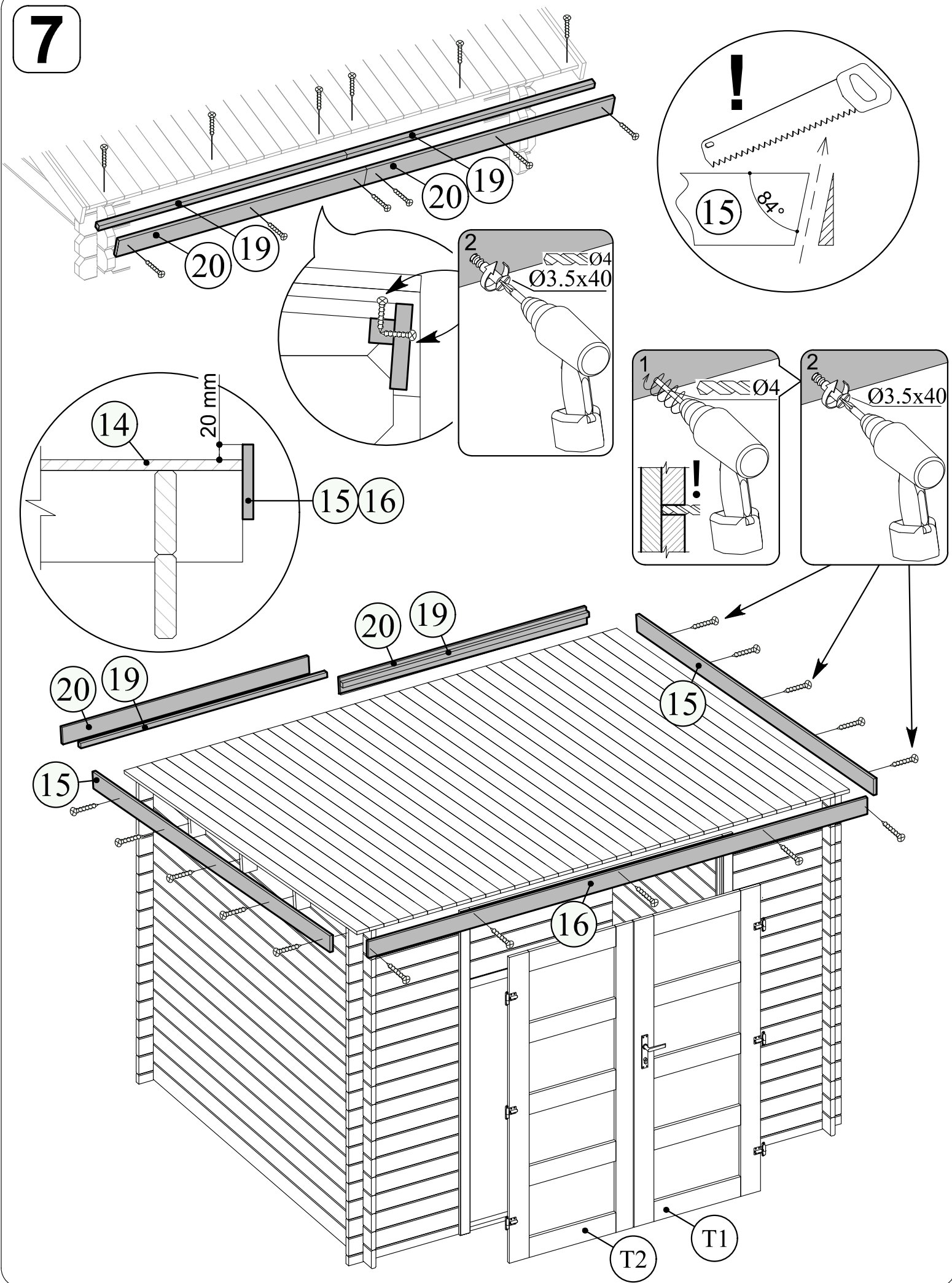
5



6



7



!

15

45°

20

19

20

19

2

Ø4

Ø3.5x40

1

2

Ø4

Ø3.5x40

14

20 mm

15

16

20

19

15

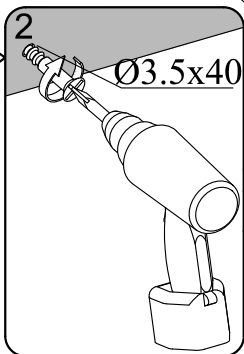
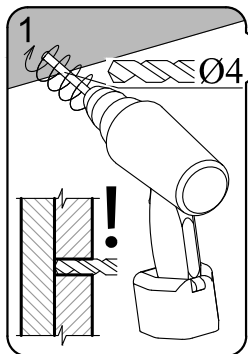
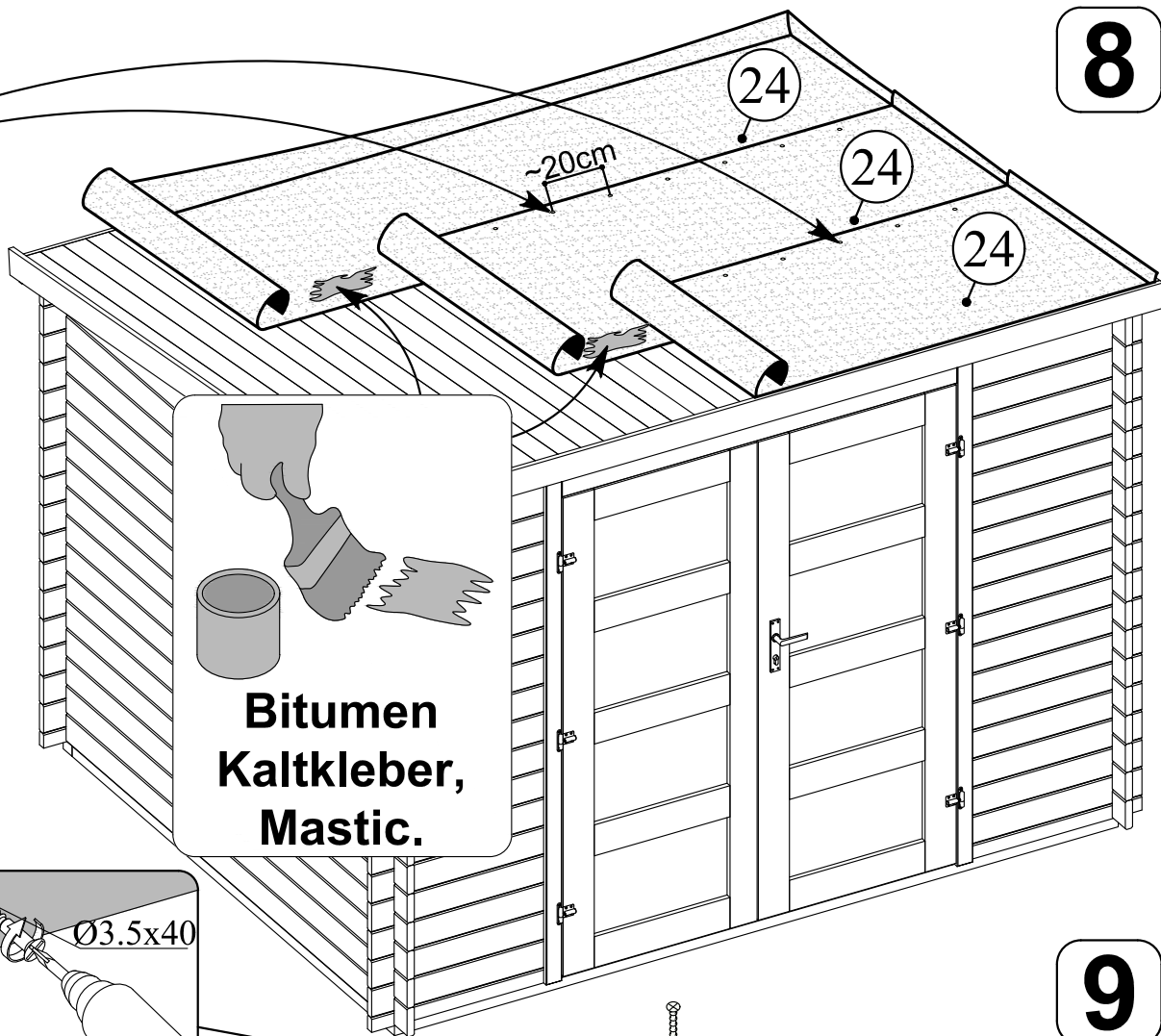
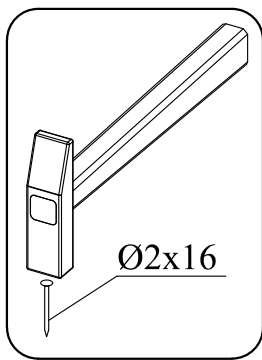
15

16

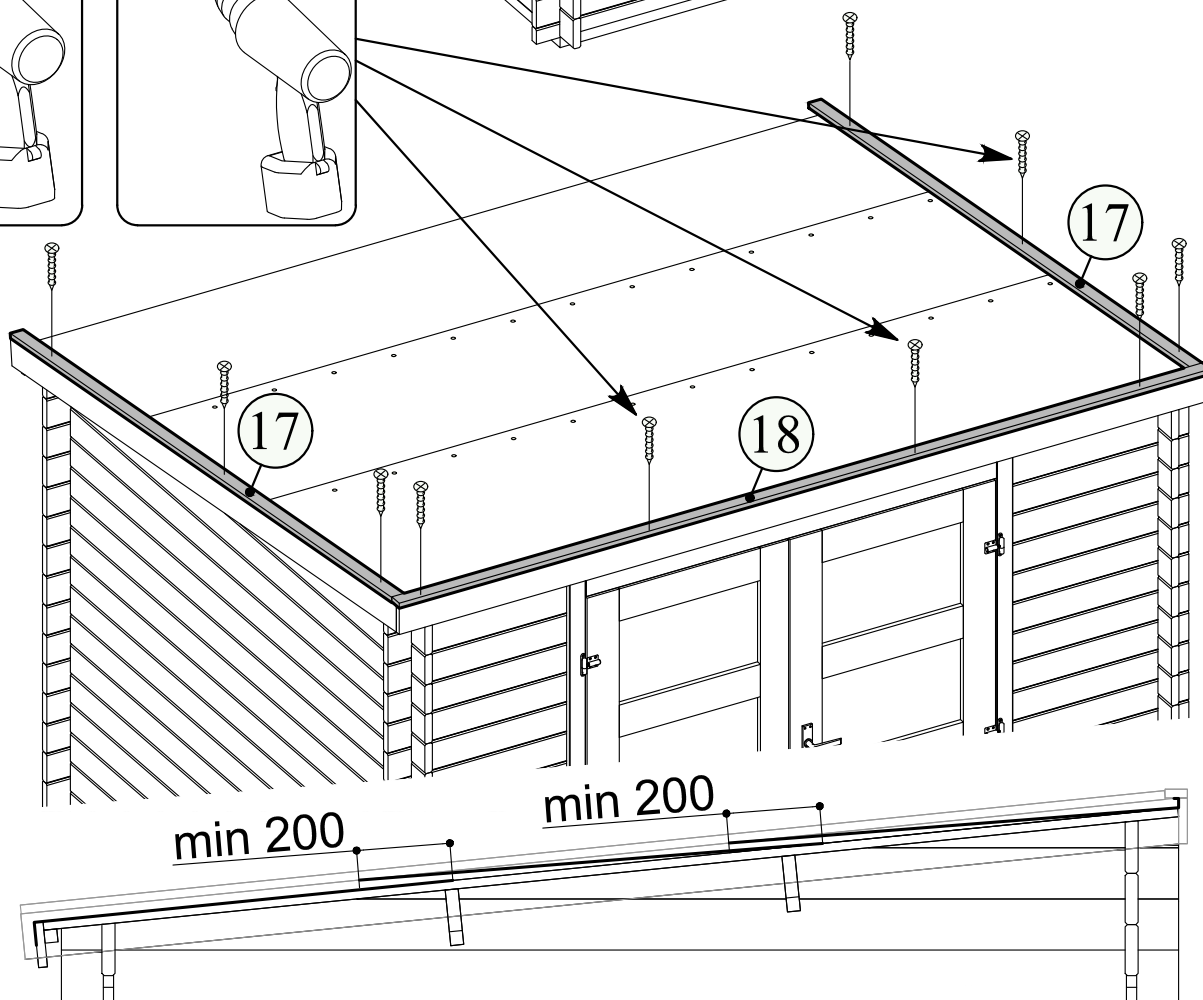
T2

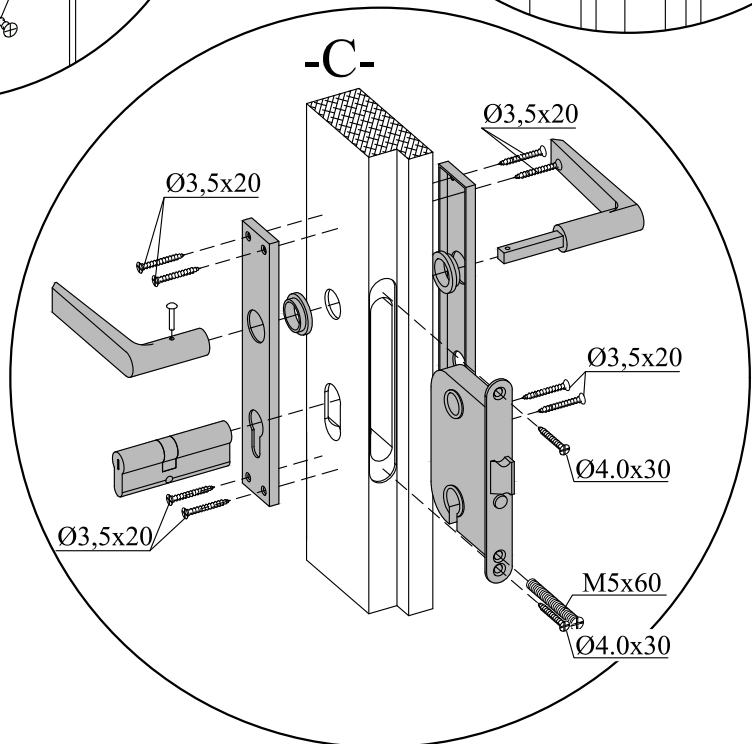
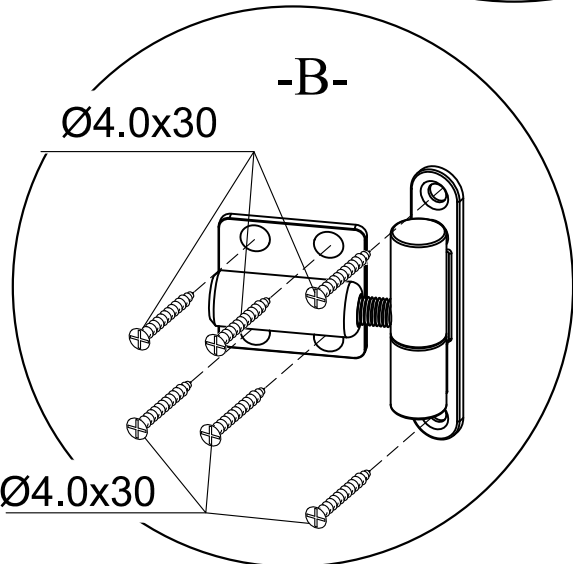
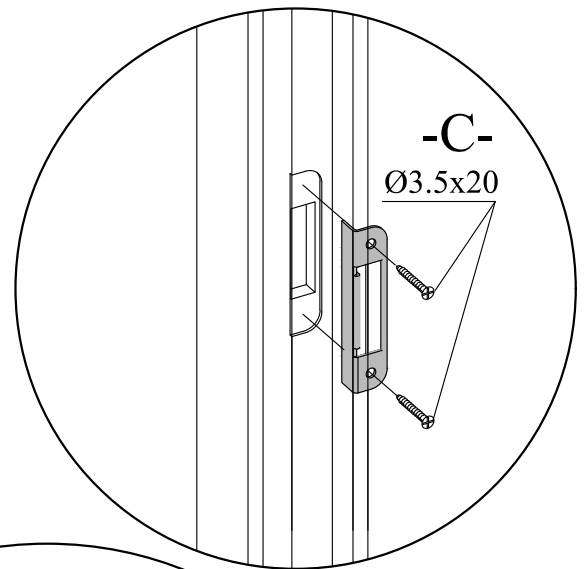
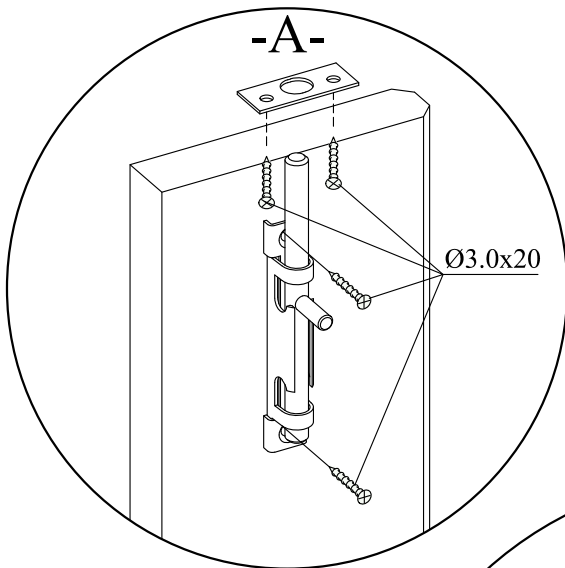
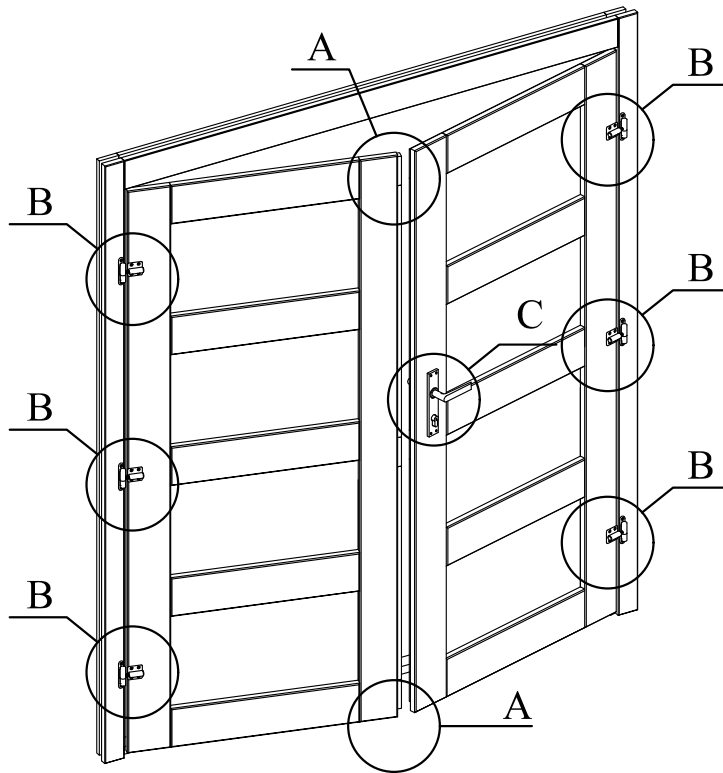
T1

8



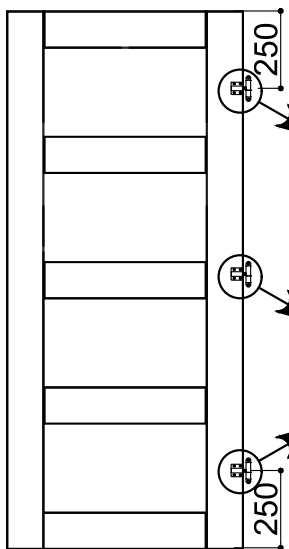
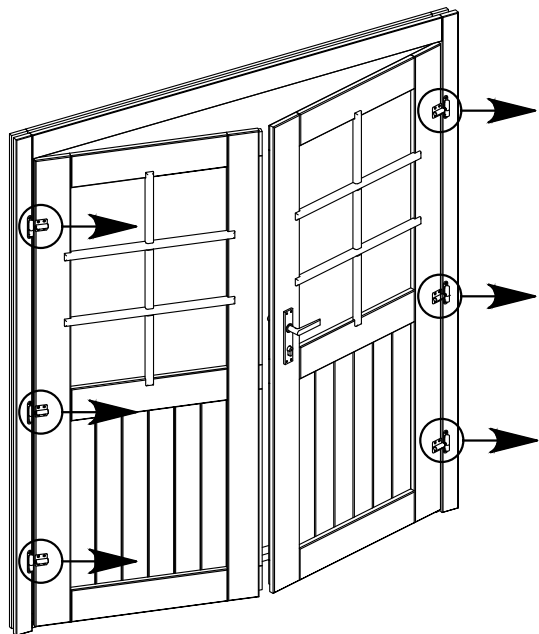
9





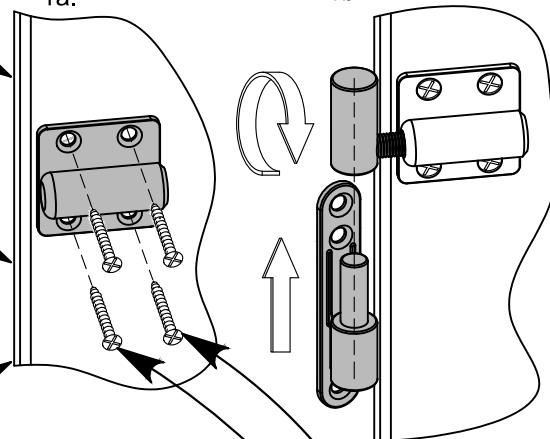
-B-

-1-

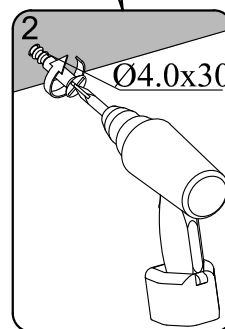
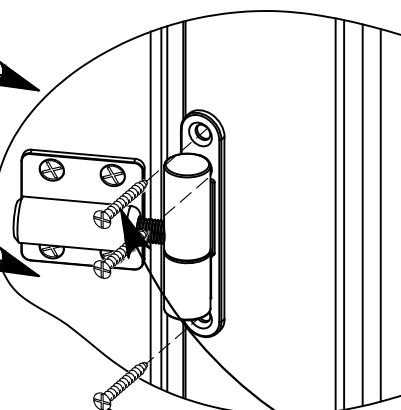
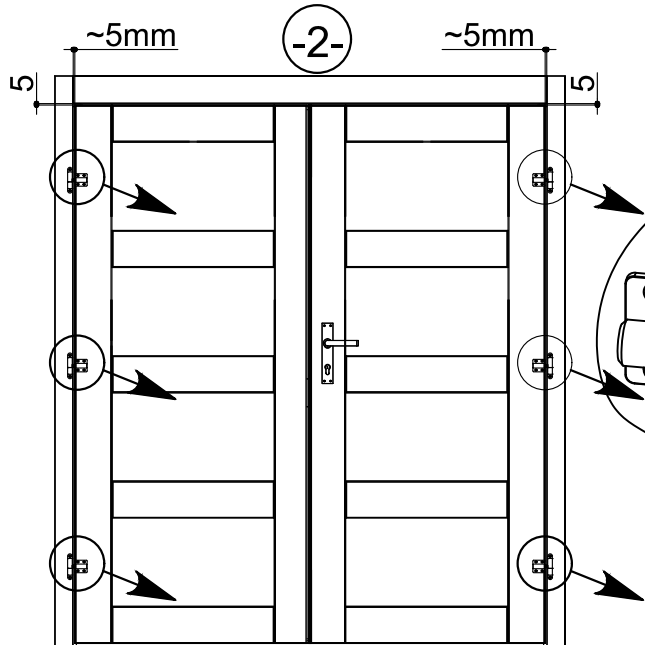


1a.

1b.



-2-



-3-

